

Oase



PondJet Eco Premium

DE Gebrauchsanleitung
EN Operating instructions
FR Mode d'emploi
NL Gebruiksaanwijzing
ES Instrucciones de uso
PT Instruções de uso
IT Istruzioni d'uso
DA Brugsanvisning
NO Bruksanvisning
SV Bruksanvisning
FI Käyttöohje

HU Használati útmutató
PL Instrukcja użytkowania
CS Návod k použití
SK Návod na použitie
SL Navodila za uporabo
HR Uputa o upotrebi
RO Instrucțiuni de folosință
BG Упътване за употреба
UK Посібник з експлуатації
RU Руководство по эксплуатации
ZH 使用说明书

DE

EN

FR

NL

ES

PT

IT

DA

NO

SV

FI

HU

PL

CS

SK

SL

HR

RO

BG

UK

RU

ZH

Über diese Gebrauchsanleitung

Diese Gebrauchsanleitung ist gültig für:

Produktbezeichnung	Artikelnummer
PondJet Eco Premium	95472, 95473

Original-Anleitung.

Sicherheitshinweise

Elektrischer Anschluss

- Für die Elektroinstallation im Außenbereich gelten spezielle Vorschriften. Die Elektroinstallation darf nur von einer Elektrofachkraft ausgeführt werden.
 - Die Elektrofachkraft ist aufgrund ihrer fachlichen Ausbildung, Kenntnisse und Erfahrungen qualifiziert und darf Elektroinstallationen im Außenbereich durchführen. Sie kann mögliche Gefahren erkennen und beachtet die regionalen und nationalen Normen, Vorschriften und Bestimmungen.
 - Bei Fragen und Problemen wenden Sie sich an eine Elektrofachkraft.
- Schließen Sie das Gerät nur an, wenn die elektrischen Daten von Gerät und Stromversorgung übereinstimmen.
- Schließen Sie das Gerät nur an einer vorschriftsmäßig installierten Steckdose an.
- Das Gerät muss über eine Fehlerstrom-Schutzeinrichtung (RCD) mit einem Bemessungsfehlerstrom von maximal 30 mA abgesichert sein.
- Verlängerungsleitungen und Stromverteiler (z. B. Steckdosenleisten) müssen für die Verwendung im Freien geeignet sein (spritzwassergeschützt).
- Schützen Sie offene Stecker und Buchsen vor Feuchtigkeit.

Sicherer Betrieb

- Trennen Sie alle elektrischen Geräte im Wasser vom Stromnetz, bevor Sie ins Wasser greifen. Andernfalls drohen schwere Verletzungen oder Tod durch Stromschlag.
- Betreiben Sie das Gerät nur, wenn sich keine Personen im Wasser aufhalten.
- Dieses Gerät kann von Kindern ab 8 Jahren und darüber sowie von Personen mit verringerten physischen, sensorischen oder mentalen Fähigkeiten oder Mangel an Erfahrung und Wissen benutzt werden, wenn sie beaufsichtigt oder bezüglich des sicheren Gebrauchs des Gerätes unterwiesen wurden und die daraus resultierenden Gefahren verstehen. Kinder dürfen nicht mit dem Gerät spielen. Reinigungs- und Wartungsarbeiten dürfen nicht von Kindern durchgeführt werden, es sei denn, sie sind mindestens 8 Jahre alt und werden beaufsichtigt.
- Verwenden Sie das Gerät nicht, wenn elektrische Leitungen oder Gehäuse beschädigt sind.
- Entsorgen Sie das Gerät, wenn seine Netzanschlussleitung beschädigt ist. Die Netzanschlussleitung kann nicht ersetzt werden.
- Die Laufeinheit im Gerät enthält einen Magneten mit starkem Magnetfeld, das Herzschrittmacher oder implantierte Defibrillatoren (ICD) beeinflussen kann. Halten Sie zwischen Implantat und Magnet einen Abstand von mindestens 0,2 m ein.
- Ziehen Sie nie an elektrischen Leitungen. Tragen Sie insbesondere keine Geräte an deren Leitung.
- Verlegen Sie Leitungen so, dass sie vor Beschädigungen geschützt sind und dass niemand darüber fallen kann.
- Nehmen Sie niemals technische Änderungen am Gerät vor.
- Führen Sie nur die Arbeiten am Gerät durch, die in dieser Anleitung beschrieben sind.
- Verwenden Sie nur Original-Ersatzteile und -Zubehör.
- Wenden Sie sich bei Problemen an den autorisierten Kundendienst oder an OASE.

Bestimmungsgemäße Verwendung

Verwenden Sie das in dieser Anleitung beschriebene Produkt ausschließlich wie folgt:

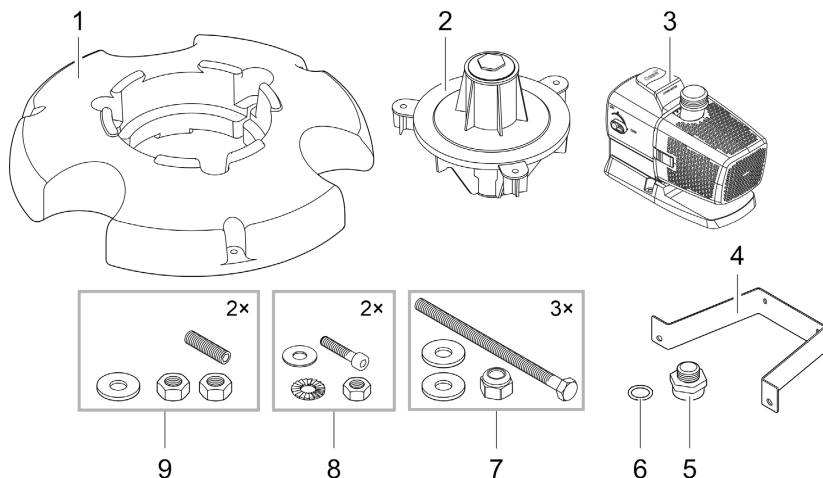
- Zur Erzeugung einer Wasserfontäne in Gewässern und Großteichen mit oder ohne Fischbesatz.
- Zur Belüftung und Versorgung von Gartenteichen mit Sauerstoff.
- Unter Einhaltung der technischen Daten.
- Betrieb unter Einhaltung der zulässigen Wasserwerte.
- Zum Betrieb mit sauberem Wasser.

Für das Gerät gelten folgende Einschränkungen:

- Nicht in Schwimmteichen verwenden.
- Niemals ohne Wasserdurchfluss betreiben.
- Verwenden Sie das Gerät nicht in Verbindung mit Chemikalien, Lebensmitteln, brennbaren, explosiven Stoffen oder anderen Flüssigkeiten als Wasser.
- Nicht für industrielle Zwecke verwenden.

Produktbeschreibung

Übersicht



PJT0041

- | | |
|---|--|
| 1 | Schwimmkörper |
| 2 | Düsenkörper mit integrierter Multifunktionsdüse
(Multifunktionsdüse ist verschlossen mit Abdeckscheibe und Stopfen) |
| 3 | Pumpe |
| 4 | Haltebügel für Pumpe |
| 5 | Adapter für Anschluss Pumpe an Düsenkörper |
| 6 | Flachdichtung, sitzt zwischen Adapter (5) und Düsenkörper (2) |
| 7 | Sechskantschrauben, Unterlegscheiben und selbstsichernde Muttern |
| 8 | Innensechskantschrauben, Fächerscheiben, Unterlegscheiben und Muttern |
| 9 | Gewindebolzen, Unterlegscheiben und Muttern |

Symbole auf dem Gerät

IP68



Das Gerät ist staubdicht und wasserdicht bis 4 m.



Mögliche Gefahren für Personen mit Herzschrittmachern.



Schützen Sie das Gerät vor direkter Sonneneinstrahlung.



Entsorgen Sie das Gerät nicht mit dem normalen Hausmüll.



Lesen Sie die Gebrauchsanleitung.

OASE Control-Netzwerk

Die Pumpe kann in ein OASE Control-Netzwerk eingebunden werden. Damit können alle Einstellungen bequem über die OASE Control-App gesteuert und Zustandsdaten ausgelesen werden.

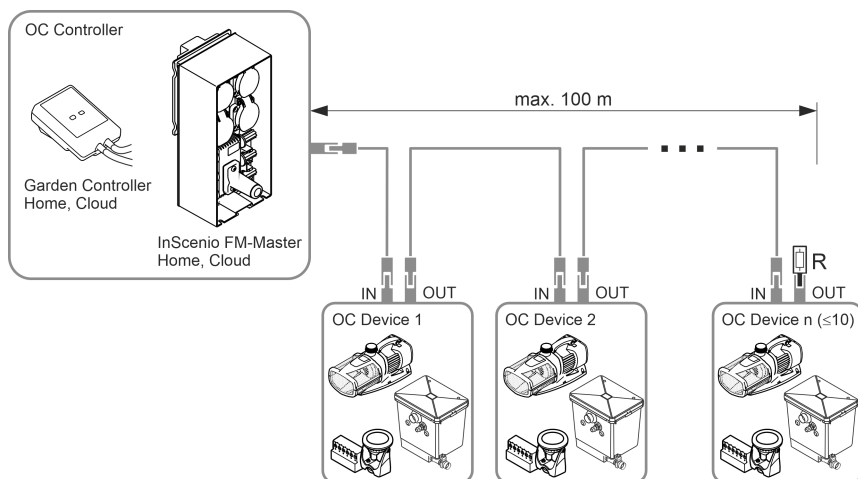
Voraussetzungen für ein OASE Control (OC)-Netzwerk:

- Es besteht aus einer OC-Steuerung und max. 10 OC-Geräten.
- Es muss am letzten Gerät mit dem OC-Endwiderstand (R) abgeschlossen sein. Dieser ist im Lieferumfang der OC-Steuerung enthalten.
- Es darf max. 100 m lang sein.

OASE Control-Zubehör:

- Verbindungskabel 2,5 m, Artikelnummer 47038
- Verbindungskabel 10 m, Artikelnummer 47040
- Verbindungskabel 30 m, Artikelnummer 72713
- Kabelverbinder, Artikelnummer 47788

❶ Weitere Informationen zu OASE Control erhalten Sie unter www.oase.com im Bereich "Smarte Gartensteuerung und Beleuchtung".



EGC0044

Technische Daten

Gerätedaten

PondJet Eco Premium

Anschlussspannung	V AC	220 ... 240
Netzfrequenz	Hz	50/60
Max. Leistungsaufnahme	W	150
Max. Förderleistung	l/h	13500
Max. Förderhöhe	m	7,5
Max. Fontänenhöhe	m	3,75
Min. Wassertiefe	m	0,5
Schutzart		IP68
Max. Tauchtiefe	m	4
Anschluss Druck- seite	ohne Adapter	G1½
	mit Adapter	G1
Filterzulauffläche	cm ²	535
Wassertemperatur	In Betrieb	°C +4 ... +35
	Außer Betrieb	°C -20 ... +35
Abmessungen	Durchmesser	mm 670
	Höhe	mm 520
Anschlusskabellänge	m	20
Gewicht	kg	15,5

Zulässige Wasserwerte

Typ		Frischwasser
pH-Wert		6,8 ... 8,5
Härte	DH	8 ... 15
Freies Chlor	mg/l	<0,3
Chloridgehalt	mg/l	<250
Salzgehalt	%	<0,4
Gesamt trockenrückstand	mg/l	<50
Temperatur	°C	+4 ... +35

Gerät zusammenbauen

Das Gerät muss vollständig zusammengebaut sein, bevor es in den Teich gesetzt werden kann.

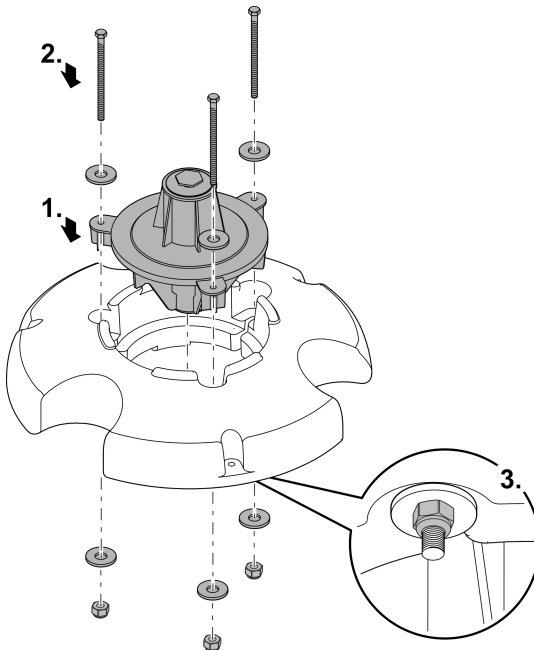
Die einzelnen Schritte des Zusammenbaus:

- Düsenkörper montieren
- Pumpe montieren
- Düse montieren

Düsenkörper montieren

So gehen Sie vor:

1. Düsenkörper in den Schwimmkörper stecken.
2. Schrauben mit Unterlegscheiben durch die Bohrungen des Düsenkörpers stecken.
– Die Schrauben müssen auf der Unterseite des Schwimmkörpers herausragen.
3. Selbstsichernde Muttern mit Unterlegscheiben auf die Schrauben drehen und anziehen.
– Schrauben nur soweit anziehen, dass der Düsenkörper spielfrei fixiert ist.

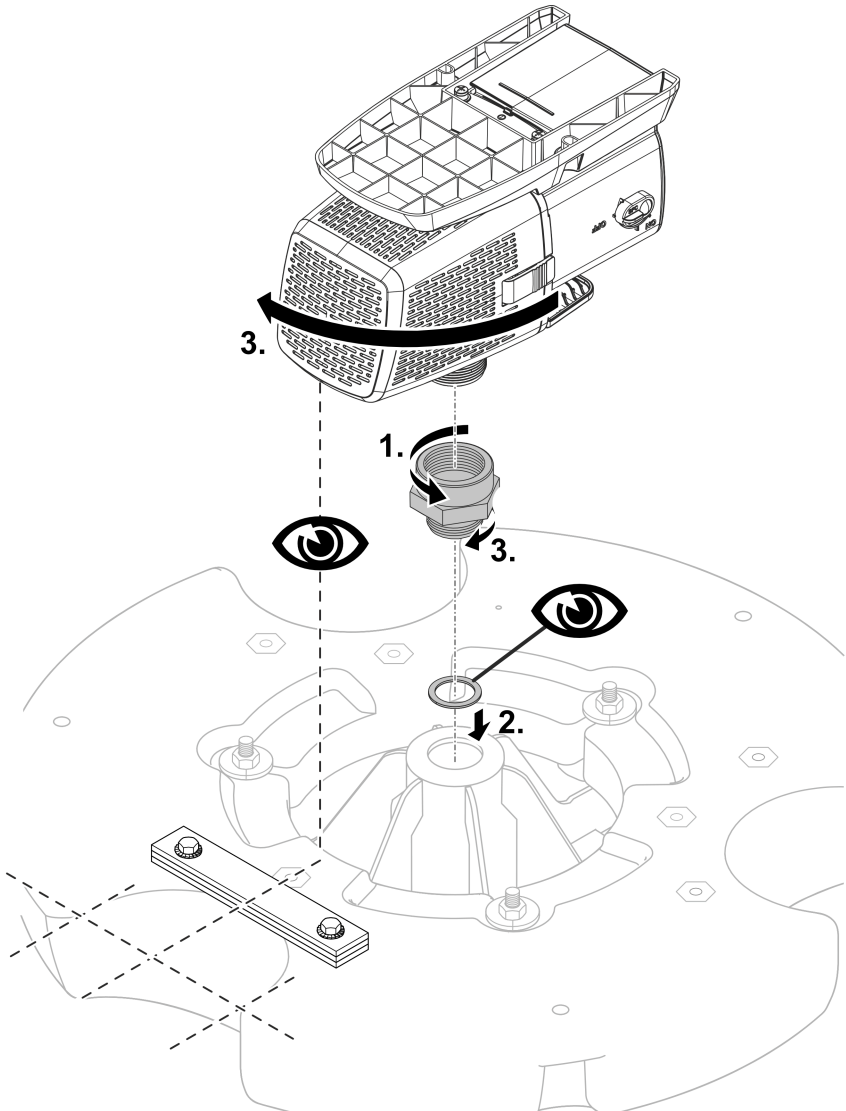


PJT0006

Pumpe montieren

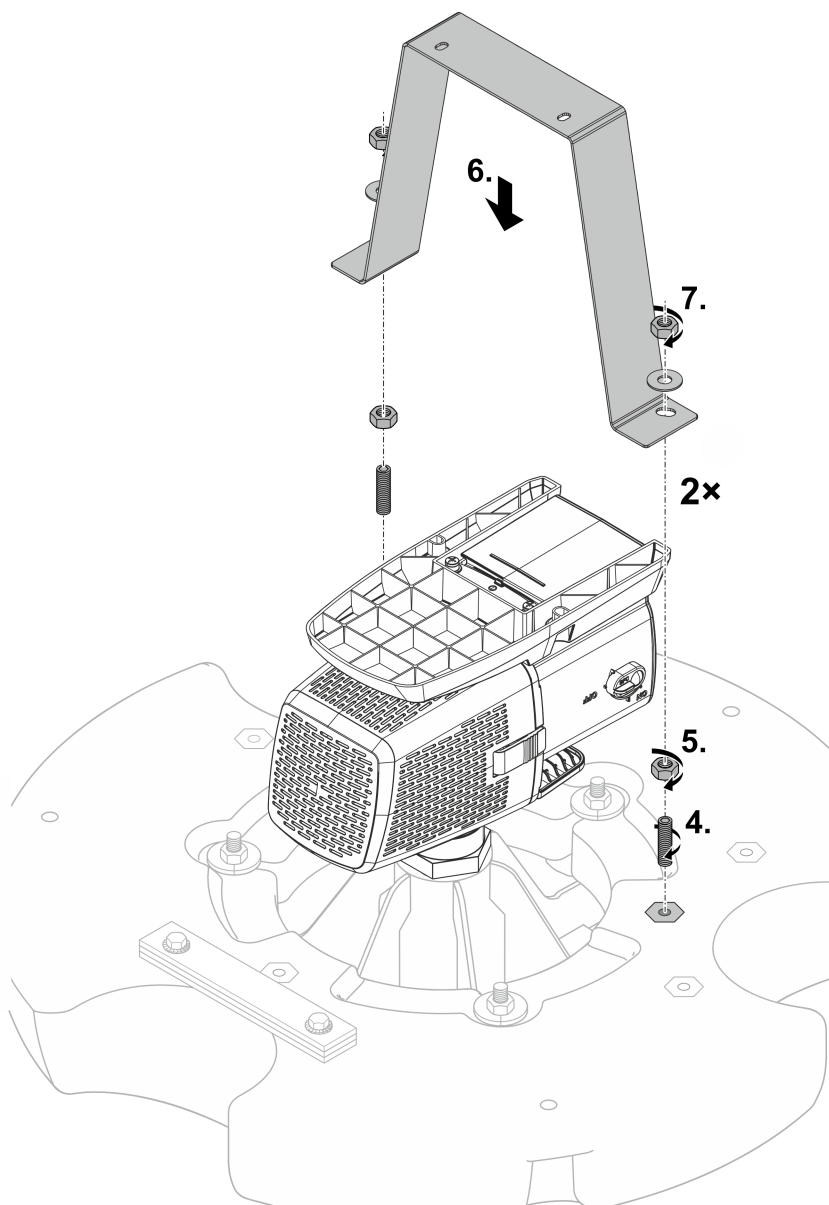
So gehen Sie vor:

1. Schrauben Sie den Adapter bis zum Anschlag auf den Pumpenausgang.
2. Legen Sie die Flachdichtung auf die Öffnung am Düsenkörper.
3. Schrauben Sie die Pumpe mit dem Adapter vorsichtig auf den Düsenkörper.
 - Der Filterkorb der Pumpe muss zum Ausgleichsgewicht zeigen.
 - Das Gewinde des Adapters muss so weit wie möglich eingeschraubt werden, darf aber nicht überdreht werden. Gegebenenfalls die Pumpe eine Umdrehung zurückdrehen.

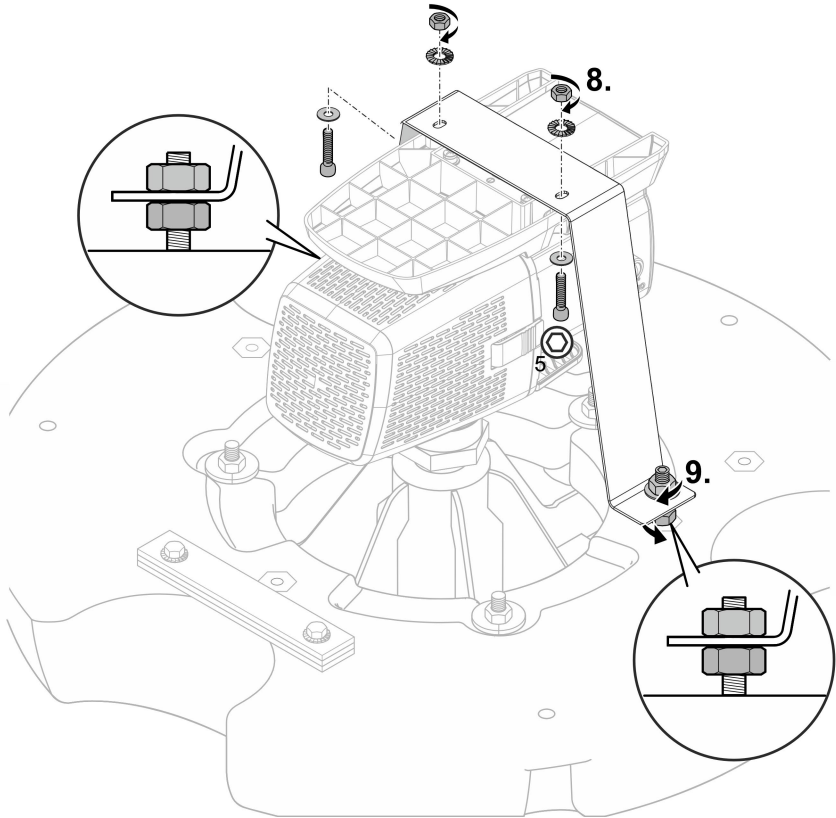


PJT0042

4. Drehen Sie die beiden Gewindebolzen in die Gewindebuchsen am Schwimmkörper.
5. Drehen Sie Muttern auf die Gewindebolzen.
– Die Muttern dienen als Auflage für den Haltebügel.
6. Setzen Sie den Haltebügel auf die beiden Gewindestangen.
7. Befestigen Sie den Haltebügel zunächst lose mit Unterlegscheiben und Muttern.



8. Verschrauben Sie den Pumpenfuß und den Haltebügel mit zwei Innensechskantschrauben, Unterlegscheiben, Fächerscheiben und Mutter.
 - Passen Sie ggf. die Position der unteren Muttern auf den Gewindestangen von der Verbindung Haltebügel-Schwimmkörper an.
9. Ziehen Sie die oberen Muttern auf den Gewindestangen von der Verbindung Haltebügel-Schwimmkörper fest an.
 - Stellen Sie sicher, dass der Haltebügel spannungsfrei und nicht verbogen ist. Korrigieren Sie ggf. die unteren Muttern.



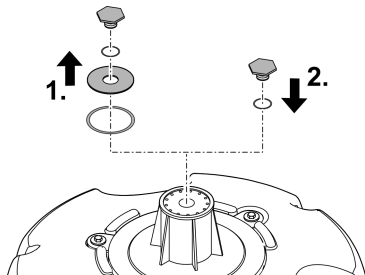
PJT0044

Düse montieren

Multifunktionsdüse

So gehen Sie vor:

1. Lösen Sie den Stopfen und nehmen Sie ihm mit der Abdeckscheibe und den beiden O-Ringen ab.
2. Drehen Sie den Stopfen mit O-Ring wieder ein und ziehen Sie ihn fest.
 - Die Austrittsöffnungen der Multifunktionsdüse liegen jetzt frei.



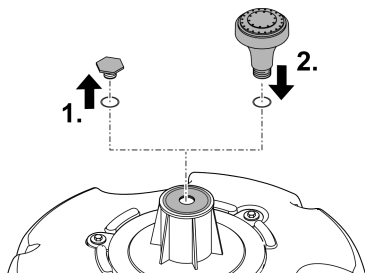
PJT0004

Optionale Düse

Anschluss: 25 mm (1")

So gehen Sie vor:

1. Lösen Sie den Stopfen und nehmen Sie ihm mit dem O-Ring ab.
 - Die Abdeckscheibe mit dem darunterliegenden O-Ring bleibt in Position. Sie verschließt die Öffnungen der Multifunktionsdüse.
2. Drehen Sie die optionale Düse mit O-Ring ein und ziehen Sie diese fest.
 - Die Düse ist jetzt betriebsbereit.



PJT0005

Aufstellen und Anschließen

Die Verwendung der Pumpe ist nur unter Einhaltung der angegebenen Wasserwerte zulässig.

WARNUNG

Schwere Verletzungen oder Tod beim Betrieb des Geräts in einem Schwimmteich. Durch defekte elektrische Geräteteile wird das Wasser unter gefährliche elektrische Spannung gesetzt.


- ▶ Gerät nicht im Schwimmteich verwenden.

VORSICHT

Drehende Bauteile im Bereich des Saugstutzens und des Druckstutzens. Verletzungen sind möglich, wenn Sie in die Stutzen hineingreifen.

Beachten Sie insbesondere: Ein aufgrund Überlast gestopptes Gerät kann unerwartet anlaufen!

- ▶ Fassen Sie nicht in die Öffnung des Saugstutzens oder Druckstutzens, wenn der Netzstecker gesteckt ist.
- ▶ Wenn die Stutzen im Betrieb frei zugänglich sind, z. B., wenn keine Schläuche angeschlossen sind, sichern Sie die Stutzen mit einem Berührschutz. Der Berührschutz ist als Zubehör erhältlich.

 Bei einem verschmutzten Gewässer wird der Einsatz eines Filterbeutels empfohlen (im Fachhandel erhältlich). Dadurch gelangen weniger Schmutzpartikel in das Pumpengehäuse.

- Legen Sie den Filterbeutel um den Filterkorb der Pumpe und befestigen Sie ihn sachgemäß.

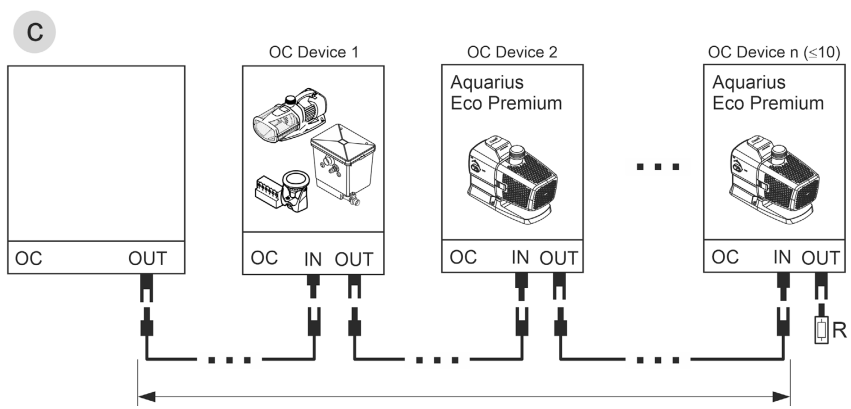
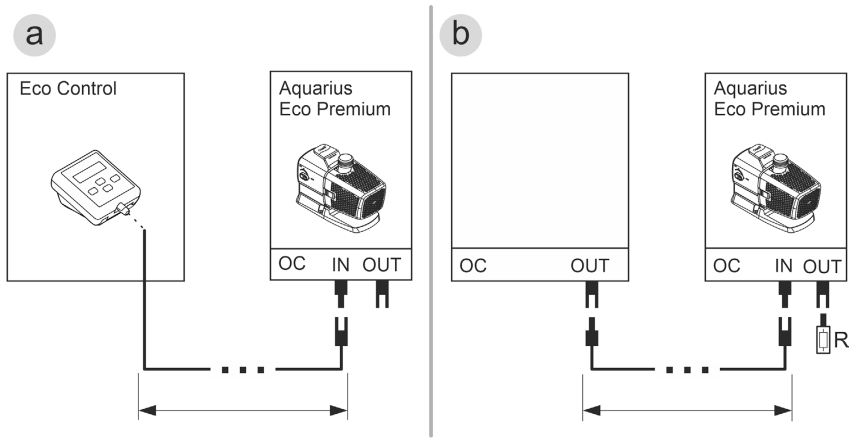
Steuerung anschließen

Die Pumpe kann mit und ohne Steuerung betrieben werden.

- Mit Steuerung kann die Leistung der Pumpe reguliert werden.
- Ohne Steuerung läuft die eingeschaltete Pumpe permanent mit voller Leistung.

Kompatible Steuerungen (Zubehör):

- Eco Control
Intelligente Steuerung für eine Pumpe.
- Incenio FM-Master Cloud
Garden Controller Cloud
Bis zu 10 OASE Control-fähige Geräte (Pumpen, Filter, Leuchten) sind über die App "OASE Control" steuerbar.
Informationen dazu erhalten Sie unter www.oase.com im Bereich "Smarte Gartensteuerung und Beleuchtung".



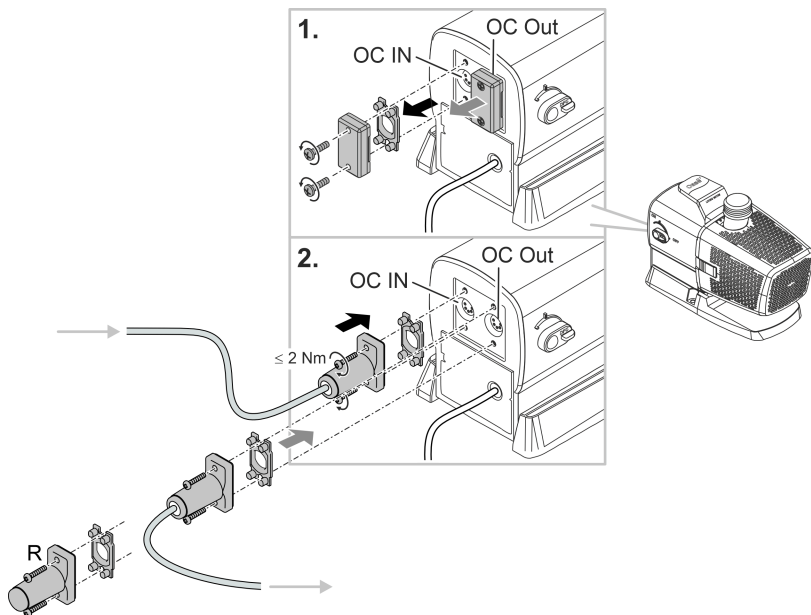
ARS0107

- Ein OASE Control-Netzwerk (Variante b, c) muss mit dem Endwiderstand R abgeschlossen sein. Dieser ist im Lieferumfang InSenio FM-Master oder Garden Controller enthalten.

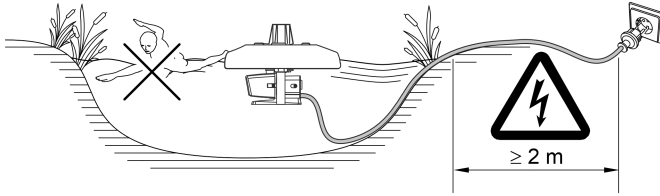
ACHTUNG

Das Gerät wird beschädigt, wenn Wasser in den Steckverbinder eindringt.

- ▶ Belegen Sie den Steckverbinder oder setzen Sie die Schutzkappe auf.
- ▶ Die Gummidichtung muss sauber sein und passgenau sitzen.
- ▶ Eine beschädigte Gummidichtung muss ersetzt werden. Wenn der Steckverbinder gelöst wird, muss eine ältere Gummidichtung (> 2 Jahre) erneuert werden.
- ▶ Sichern Sie den Steckverbinder oder die Schutzkappe immer mit den beiden Schrauben.



ARS0108



PJT0045

Das Gerät schwimmt auf dem Wasser und muss deshalb am Ufer oder am Teichgrund fixiert werden (z. B. mit Kunststoffseilen).

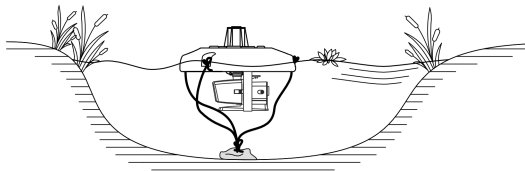
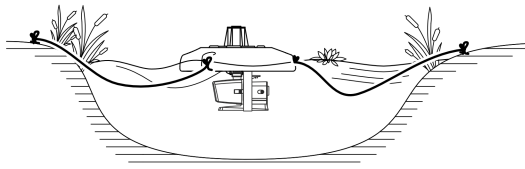
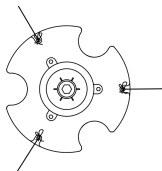
- **Erforderliche Mindestwassertiefe: 0,5 m**

Befestigung am Ufer

- Seilenden an den drei Bohrungen im Schwimmkörper befestigen.
- Gerät auf dem Wasser positionieren und die anderen Seilenden gleichmäßig verteilt am Ufer befestigen.
- Seile nur mäßig spannen, damit Schwankungen des Wasserpegels ausgeglichen werden können.
- Falls die Seile eine Gefahr darstellen, den Bereich um das Gerät absichern.
- Anschlusskabel zugentlasten.

Befestigung am Teichboden

- Wassertiefe ermitteln und drei Seile ablängen (Wassertiefe plus 1 m).
- Seilenden an den drei Bohrungen im Schwimmkörper befestigen.
- An den anderen Seilenden ein Gewicht befestigen (ca. 20 kg).
- Gerät auf dem Wasser positionieren und das Gewicht auf den Teichgrund absenken.
- Seile dürfen nicht gespannt sein, damit Schwankungen des Wasserpegels ausgeglichen werden können.
- Anschlusskabel zugentlasten.



PJT0046

Inbetriebnahme

ACHTUNG

Gerät wird zerstört, wenn es mit einem Dimmer betrieben wird. Es enthält empfindliche elektrische Bauteile.

- ▶ Gerät nicht an eine dimmbare Stromversorgung anschließen.
-

ACHTUNG

Die Pumpe darf nicht trockenlaufen. Andernfalls kann die Pumpe zerstört werden.

- ▶ Betreiben Sie die Pumpe nur, wenn sie getaucht bzw. geflutet ist.
-

Einschalten / Ausschalten

- **Einschalten:** Stecken Sie den Netzstecker in die Steckdose.
 - Das Gerät ist nach einer kurzen Startphase eingeschaltet.
- **Ausschalten:** Ziehen Sie den Netzstecker aus der Steckdose.

Environmental Function Control (EFC)

Die Pumpe vollzieht bei Inbetriebnahme und anschließend im Betrieb alle 20 ... 40 Minuten automatisch einen vorprogrammierten Selbsttest (**Environmental Function Control (EFC)**). Die Pumpe erkennt, ob sie sich im Trockenlauf/Blockierung oder im getauchten Zustand befindet. Im Falle von Trockenlauf/Blockierung schaltet die Pumpe automatisch nach 60 bis 120 Sekunden aus. Unterbrechen Sie im Störfall die Stromzufuhr und "fluten Sie die Pumpe" bzw. entfernen Sie das Hindernis. Danach können Sie das Gerät wieder in Betrieb nehmen.

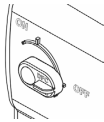
ACHTUNG

Bei eingeschalteter Dynamic Function (DFC) arbeitet Environmental Function Control (EFC) eingeschränkt.

► Der Schutz gegen Trockenlauf ist deaktiviert.

- ⓘ Die Dynamikfunktion können Sie auch über die Steuerung Eco Control und in einem OASE Control-Netzwerk über die App "OASE Control" bedienen. In diesem Fall können Sie zwischen 12 Szenen mit unterschiedlichen dynamischen Fontänenbildern wählen. Ohne Steuerung bzw. ohne Netzwerk wird bei eingeschalteter Dynamikfunktion immer die erste Szene aktiviert.

Bei eingeschalteter Dynamikfunktion ändert sich die Fördermenge der Pumpe kontinuierlich gemäß programmierter Werten. Dadurch entsteht ein dynamisches Fontänenbild.



Dynamikfunktion ein- und ausschalten

ON: DFC ist eingeschaltet.

OFF: DFC ist ausgeschaltet.

Reinigung und Wartung

⚠ VORSICHT

Verletzungsgefahr durch unvorhersehbares Anlaufen. Geräteinterne Überwachungsfunktionen können das Gerät abschalten und selbsttätig wieder einschalten.

► Vor Arbeiten am Gerät Netzstecker ziehen.

ACHTUNG

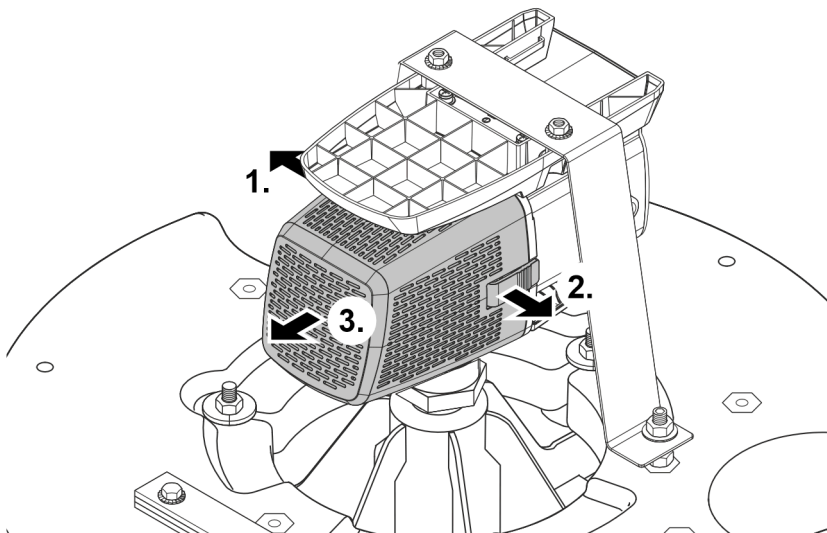
Verwenden Sie keine aggressiven Reinigungsmittel oder chemische Lösungen. Diese Mittel können das Gehäuse beschädigen, die Funktion des Geräts beeinträchtigen und sie schaden den Tieren, Pflanzen und der Umwelt.

► Reinigen Sie das Gerät möglichst mit klarem Wasser und einer weichen Bürste oder einem Schwamm; bei hartnäckigen Verschmutzungen unter Zuhilfenahme der empfohlenen Reinigungsmittel.

Gerät reinigen

ⓘ Reinigen Sie das Gerät nach Bedarf, aber mindestens 2-mal jährlich.

- Empfohlene Reinigungsmittel bei hartnäckigen Verkalkungen:
 - Pumpenreiniger PumpClean von OASE.
 - Essig- und chlorfreien Haushaltsreiniger.
- Nach dem Reinigen alle Teile mit klarem Wasser gründlich abspülen.



PJT0047

ACHTUNG

Die Laufeinheit wird im Motorblock durch ein Lager geführt. Dieses Lager ist ein Verschleißteil und sollte gleichzeitig mit der Laufeinheit gewechselt werden.

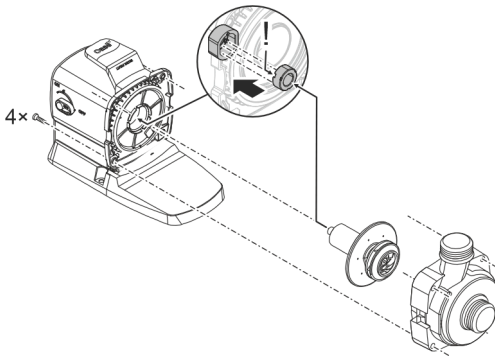
- ▶ Das Wechseln des Lagers erfordert besondere Kenntnisse und Werkzeuge. Lassen Sie das Lager durch den OASE-Fachhändler wechseln oder schicken Sie die Pumpe zu OASE.

ACHTUNG

Die Laufeinheit enthält einen starken Magneten, der magnetische Partikel (z. B. Eisenspäne) anzieht. Verbleibende Partikel können irreparable Schäden an Laufeinheit und Motorblock verursachen.

- ▶ Befreien Sie die Laufeinheit vor dem Einbauen sorgfältig von anhaftenden Partikeln.

- Zerlegen Sie den Motorblock wie in der Abbildung gezeigt.
 - Reinigen Sie die Komponenten mit einer Bürste unter klarem Wasser.
 - Prüfen Sie alle Teile auf Beschädigung. Erneuern Sie beschädigte oder verschlissene Teile.
 - Bauen Sie den Motorblock in umgekehrter Reihenfolge zusammen.
- ⓘ Beim Herausziehen der Laufeinheit kann sich das Lager im Motorblock lösen. Kontrollieren Sie beim Zusammenbau, dass es korrekt sitzt. Ggf. das Lager mit den breiten Nuten voran in den Motorblock drücken.

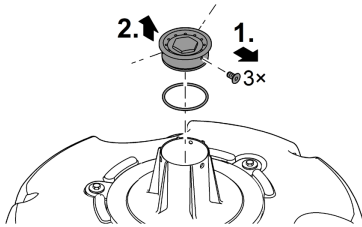


ARS0103

Multifunktionsdüse reinigen

So gehen Sie vor:

1. Drei Schrauben entfernen.
2. Multifunktionsdüse abnehmen.
 - Auf der Multifunktionsdüse sitzt ein O-Ring in einer Nut.
3. Multifunktionsdüse samt O-Ring mit klarem Wasser reinigen.
 - Zur Unterstützung eine weiche Bürste verwenden.
 - Darauf achten, dass der O-Ring auf der Multifunktionsdüse sauber in der Nut sitzt.
4. Gerät in umgekehrter Reihenfolge zusammenbauen.



PJT0036

Lagern/Überwintern

Das Gerät ist frostsicher bis minus 20 °C. Sollten Sie das Gerät außerhalb des Teiches lagern, führen Sie eine gründliche Reinigung mit weicher Bürste und Wasser durch, prüfen Sie es auf Beschädigung und bewahren es getaucht oder mit Wasser befüllt auf. Den Netzstecker nicht ins Wasser tauchen!

Störungsbeseitigung

Störung	Ursache	Abhilfe
Die Pumpe läuft nicht an	Netzspannung fehlt	Netzspannung überprüfen
	Steuerspannung fehlt (nur bei optionaler externer Steuerung)	Verbindung zum OASE Eco Control oder OASE Control-Netzwerk prüfen; ggf. Pumpe darüber einschalten
	Laufeinheit ist blockiert	Blockade beseitigen, Laufeinheit auf Leichtgängigkeit prüfen
Pumpe fördert nicht Fördermenge ungenügend	Filtergehäuse verstopft	Filterschalen reinigen
	Laufeinheit ist schwergängig	Laufeinheit auf Leichtgängigkeit prüfen
Pumpe schaltet nach kurzer Laufzeit ab	Wasser stark verschmutzt	Pumpe reinigen
	Laufeinheit ist blockiert	Blockade beseitigen, Laufeinheit auf Leichtgängigkeit prüfen
	Pumpe ist trocken gelaufen	Tauchtiefe erhöhen (min. 10 cm unter Wasseroberfläche)
	Wassertemperatur zu hoch	Maximal zulässige Wassertemperatur einhalten.

Verschleißteile

- Laufeinheit
- Lager im Motorblock

Ersatzteile

(→ Ersatzteile,  442)

Entsorgung

ACHTUNG

Dieses Gerät darf nicht als Hausmüll entsorgt werden.

- ▶ Entsorgen Sie das Gerät über das dafür vorgesehene Rücknahmesystem.
- ▶ Bei Fragen wenden Sie sich an Ihr örtliches Entsorgungsunternehmen. Dort erhalten Sie Informationen über die ordnungsgemäße Entsorgung des Geräts.
- ▶ Machen Sie das Gerät durch Abschneiden der Kabel unbrauchbar.

About these operating instructions

These operating instructions are valid for:

Product name	Item number
PondJet Eco Premium	95472, 95473

Original manual.

Safety information

Electrical connection

- Special regulations apply for electrical installation in outdoor spaces. Only a qualified electrician may perform the electrical installation.
 - The qualified electrician has the necessary professional training, knowledge and experience to perform electrical installation in outdoor spaces. The electrician can detect potential dangers and knows how to adhere to regional and national standards, regulations and directives.
 - For your own safety, please consult a qualified electrician.
- Only connect the unit if the electrical data of the unit and the power supply match.
- Only plug the unit into a correctly installed outlet.
- The device is to be supplied through a residual current device (RCD) having a rated residual operating current not exceeding 30 mA.
- Extension cables and power distributors (e.g. outlet strips) must be suitable for outdoor use (splash-proof).
- Protect open plugs and sockets from moisture.

Safe operation

- Disconnect all electrical devices in the water from the power supply before reaching into the water. Otherwise there is a risk of severe injuries or death by electrocution.
- Only operate the unit if no persons are in the water.
- This unit can be used by children aged 8 and above and by persons with reduced physical, sensory or mental capabilities or lack of experience and knowledge if they are supervised or have been instructed on how to use the unit in a safe way and they understand the hazards involved. Do not allow children to play with the unit. Cleaning and user maintenance shall not be carried out by children unless they are aged from 8 years and above and supervised.
- Do not use the unit, if electrical lines or the housing are damaged.
- The supply cord cannot be replaced. If the cord is damaged, the appliance should be scrapped.
- The impeller unit in the pump contains a magnet with a strong magnetic field that may affect the operation of pacemakers or implantable cardioverter defibrillators (ICDs). Keep a distance of at least 0.2 m between the implant and the magnet.
- Never pull on electric cables. In particular, never carry units on their cables.
- Route lines in such a way that they are protected from damage and do not present a tripping hazard.
- Never carry out technical changes to the unit.
- Only carry out work on the unit that is described in this manual.
- Only use original spare parts and accessories.
- Should problems occur, please contact the authorised customer service or OASE.

Intended use

Only use the product described in this manual as follows:

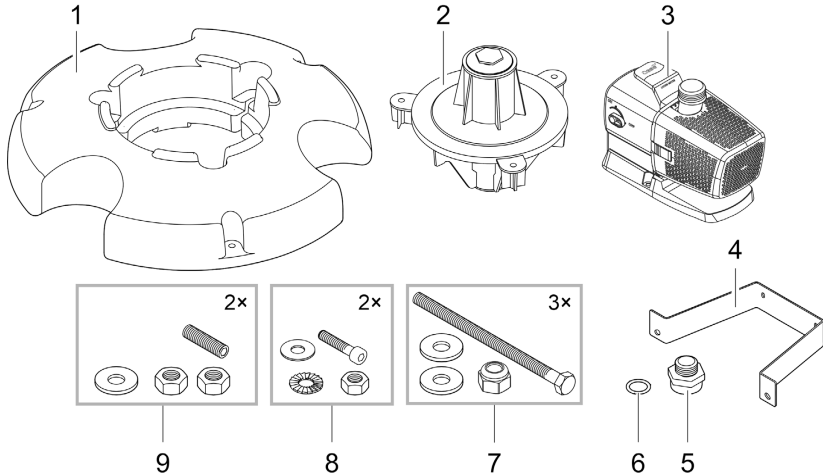
- For creating a water fountain in lakes or large ponds with or without fish.
- For aeration and supplying oxygen to garden ponds.
- While adhering to the technical specifications.
- Adherence to the permissible water quality.
- For operation with clean water.

The following restrictions apply to the unit:

- Do not use in swimming ponds.
- Never run the unit without water.
- Do not use the unit together with chemicals, food, flammable, explosive substances or other liquids aside from water.
- Do not use for industrial purposes.

Product Description

Overview



PJT0041

- | | |
|---|---|
| 1 | Float |
| 2 | Nozzle body with integrated multifunctional nozzle
(multifunctional nozzle is closed off with a cover disk and plug) |
| 3 | Pump |
| 4 | Retaining brace for pump |
| 5 | Adapter for connection of pump to nozzle body |
| 6 | Gasket, positioned between adapter (5) and nozzle body (2) |
| 7 | Hexagon screws, washers and self-locking nuts |
| 8 | Allen screws, serrated washers, washers and nuts |
| 9 | Threaded bolts, washers and nuts |

Symbols on the unit

IP68



The unit is dust-tight and water-tight down to 4 m.



Possible danger for persons with pacemakers.



Protect the unit from direct sunlight.



Do not dispose of the unit with normal household waste.



Read the operating instructions.

OASE Control network

The pump can be integrated in an OASE Control network. This makes it possible to control all settings through the convenient OASE Control app and check the status data.

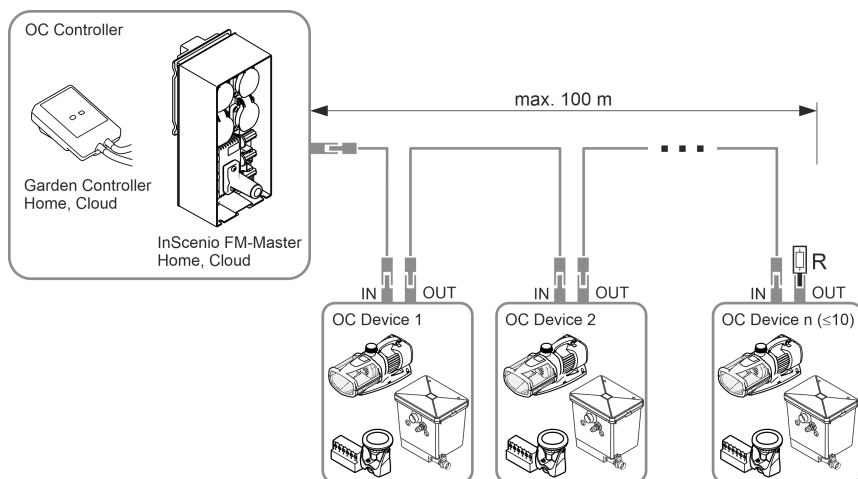
Prerequisites for an OASE Control (OC) network:

- The network consists of an OC control system and max. 10 OC units.
- It must end at the last unit with the OC terminal resistor (R). The terminal resistor is included with the OC control system.
- The network may be max. 100 m long..

OASE Control accessories:

- Connecting cable 2.5 m, article number 47038
- Connecting cable 10 m, article number 47040
- Connecting cable 30 m, article number 72713
- Cable connector, article number 47788

i More information on OASE Control is available at www.oase.com in the “Smart garden controls and lighting” section.



EGC0044

Technical data

Unit data

PondJet Eco Premium

Connection voltage	V AC	220 ... 240
Mains frequency	Hz	50/60
Max. power consumption	W	150
Max. pump capacity	l/h	13500
Max. pump head	m	7.5
Max. fountain height	m	3.75
Min. water depth	m	0.5
Protection type		IP68
Max. immersion depth	m	4
Connection, pressure side	without adapter	G1½
	with adapter	G1
Filter supply surface area	cm ²	535
Water temperature	During operation	°C +4 ... +35
	Out of operation	°C -20 ... +35
Dimensions	Diameter	mm 670
	Height	mm 520
Connection cable length	m	20
Weight	kg	15.5

Permissible water quality

Type		Fresh water
pH value		6.8 ... 8.5
Hardness	DH	8 ... 15
Free chlorine	mg/l	<0.3
Chloride content	mg/l	<250
Salt content	%	<0.4
Overall dry residue	mg/l	<50
Temperature	°C	+4 ... +35

Assembling the device

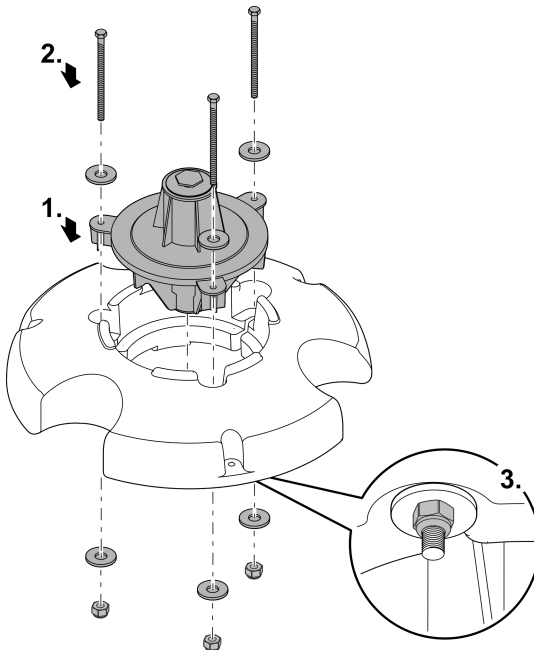
The unit must be completely assembled before it can be placed in the pond. Individual assembly steps:

- Fitting the nozzle body
- Fitting the pump
- Fitting the nozzle

Fitting the nozzle body

How to proceed:

1. Insert the nozzle body into the float.
2. Insert the screws with washers through the holes in the nozzle body.
 - Ensure that the screws protrude from the bottom of the float.
3. Screw the self-locking nuts with washers onto the screws and tighten.
 - Only tighten the screws until the nozzle body is fixed without play (do not overtighten).

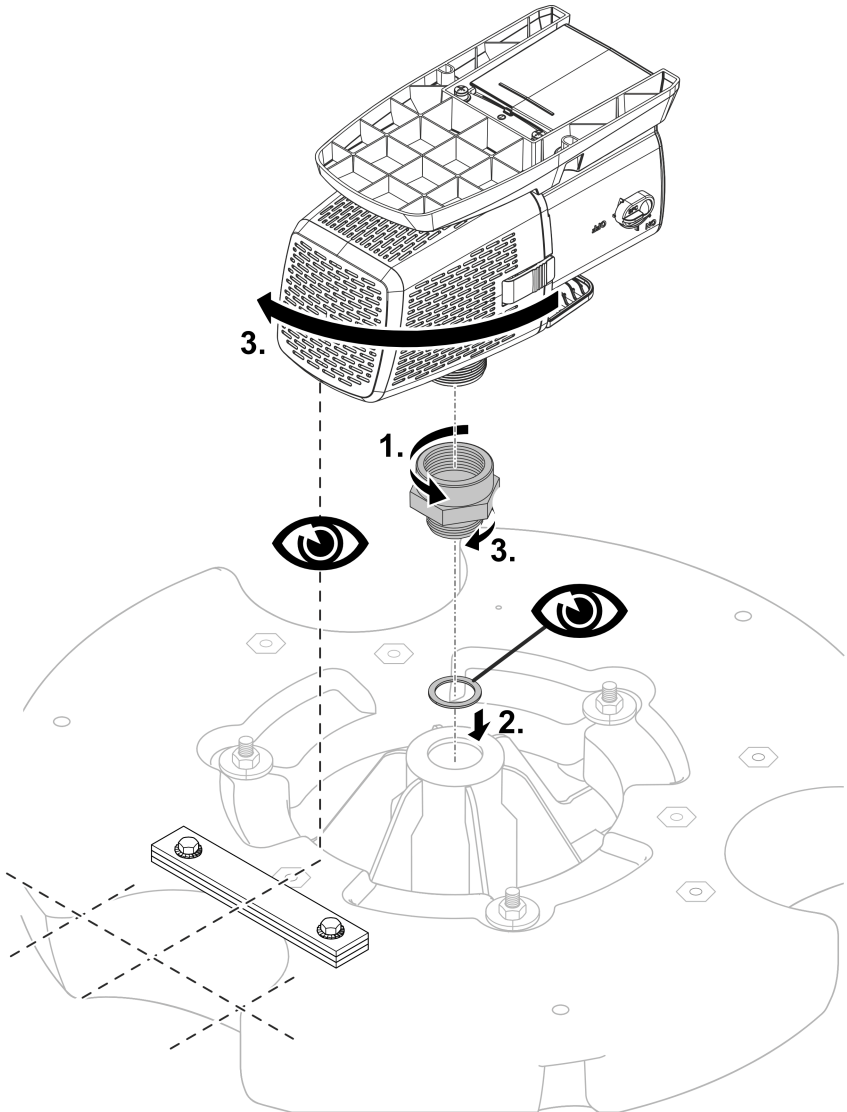


PJT0006

Fitting the pump

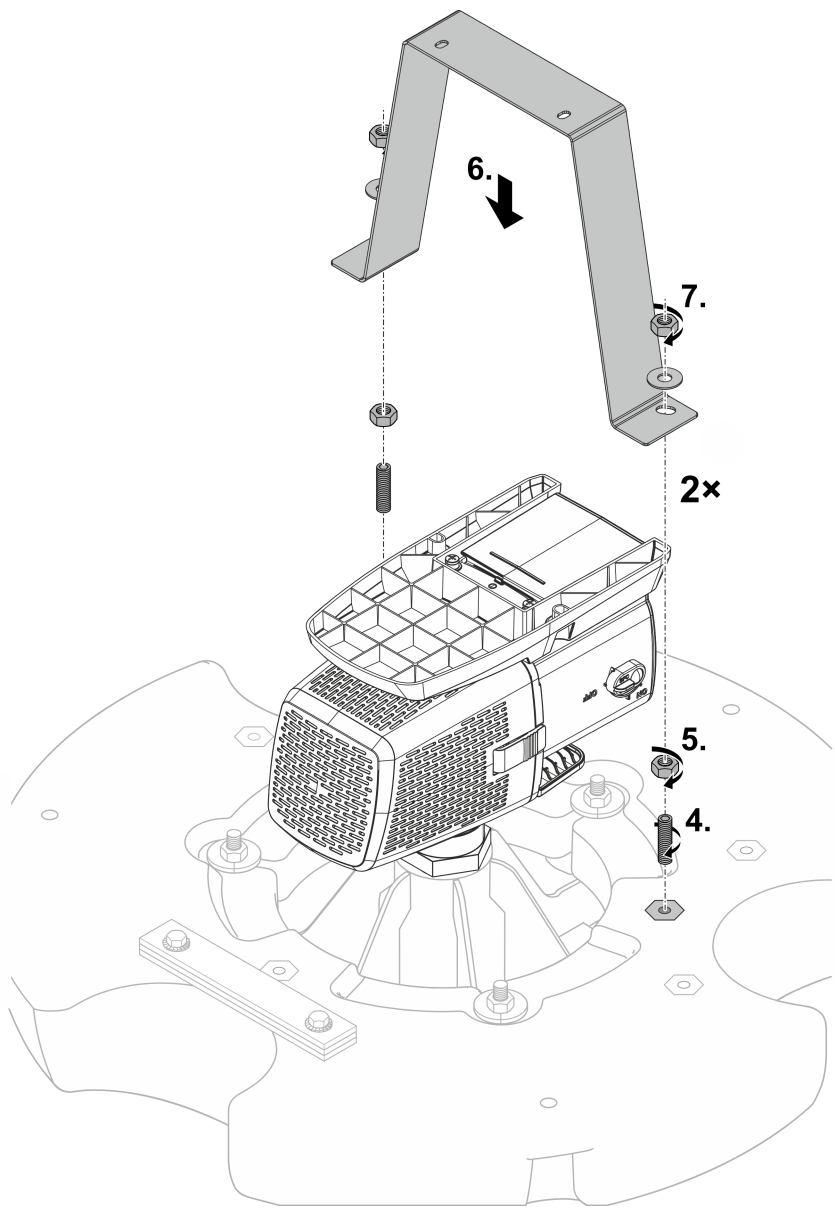
How to proceed:

1. Screw the adapter onto the pump outlet up to the stop.
2. Place the gasket on the opening on the nozzle body.
3. Carefully screw the pump with the adapter onto the nozzle body.
 - Ensure that the filter cage points toward the compensation weight.
 - Turn in the adapter thread as far as possible but avoid overwinding. If necessary, turn the pump back by one revolution.

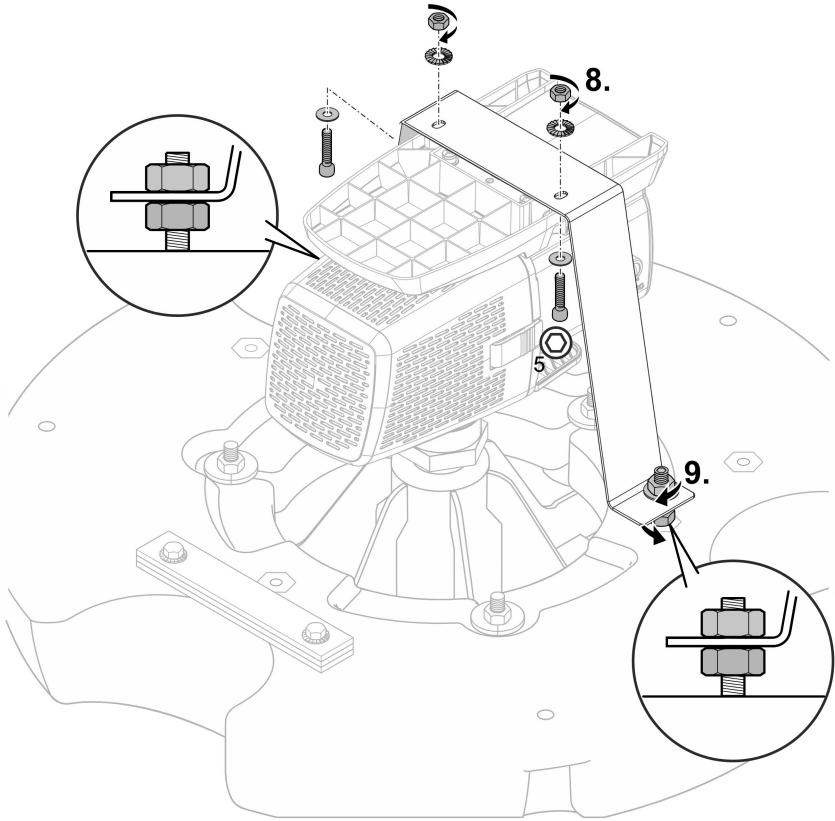


PJT0042

4. Turn the two threaded bolts into the threaded sockets on the float.
5. Turn the nuts onto the threaded bolts.
 - The nuts serve as a support for the retaining brace.
6. Place the retaining brace on the two threaded rods.
7. First loosely fasten the retaining brace using the washers and nuts.



8. Screw the pump foot and the retaining brace in place using two Allen screws, washers, serrated washers and nuts.
 - If necessary, adjust the position of the bottom nuts on the threaded rods of the retaining brace-float connection.
9. Firmly tighten the top nuts on the threaded rods of the retaining brace-float connection.
 - Ensure that the retaining brace is tension-free and not warped. If necessary, correct the bottom nuts.



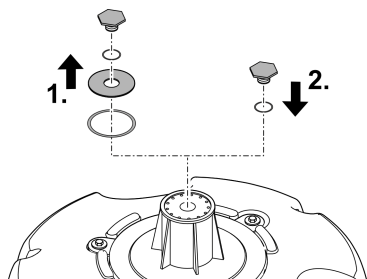
PJT0044

Fitting the nozzle

Multifunctional nozzle

How to proceed:

1. Undo the plug and remove it together with the cover disc and the two O-rings.
2. Screw the plug with the O-ring back in again and tighten it.
 - The outlets of the multifunctional nozzle are now uncovered.



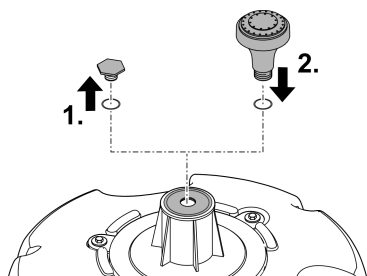
PJT0004

Optional nozzle

Connection: 25 mm (1")

How to proceed:

1. Undo the plug and remove it with the O-ring.
 - The cover disc with the O-ring beneath it remains in position. It closes the openings of the multifunctional nozzle.
2. Screw in the optional nozzle with the O-ring and tighten it.
 - The nozzle is now ready for operation.



PJT0005

Installation and connection

The use of the pump is only permitted with observance of the specified water quality.

WARNING

Severe injuries or death due to operation of this unit in a swimming pond. Defective electrical components will electrify the water with dangerous electrical voltage.


- ▶ Never operate the unit in a swimming pond.

CAUTION

Rotating components in the intake and pressure socket area. Risk of injury when reaching into the sockets.

In particular, observe the following: A unit that has stopped due to overload can start up unexpectedly!

- ▶ Do not reach into the opening of the intake socket or pressure socket while the power plug is plugged in.
- ▶ If the sockets are freely accessible during operation, e.g. if no hoses are connected, use a hand guard to secure the sockets. The hand guard is available as an accessory.

-  For soiled water, we recommend using a filter bag (available in specialist stores). This will reduce the number of dirt particles that can enter the pump housing.
 - Wrap the filter bag around the filter cage of the pump and fasten it securely.

Connecting the control system

The pump can be operated with or without the control system.

- The control system makes it possible to regulate the pump power.
- Without the control system, the pump runs permanently at full power.

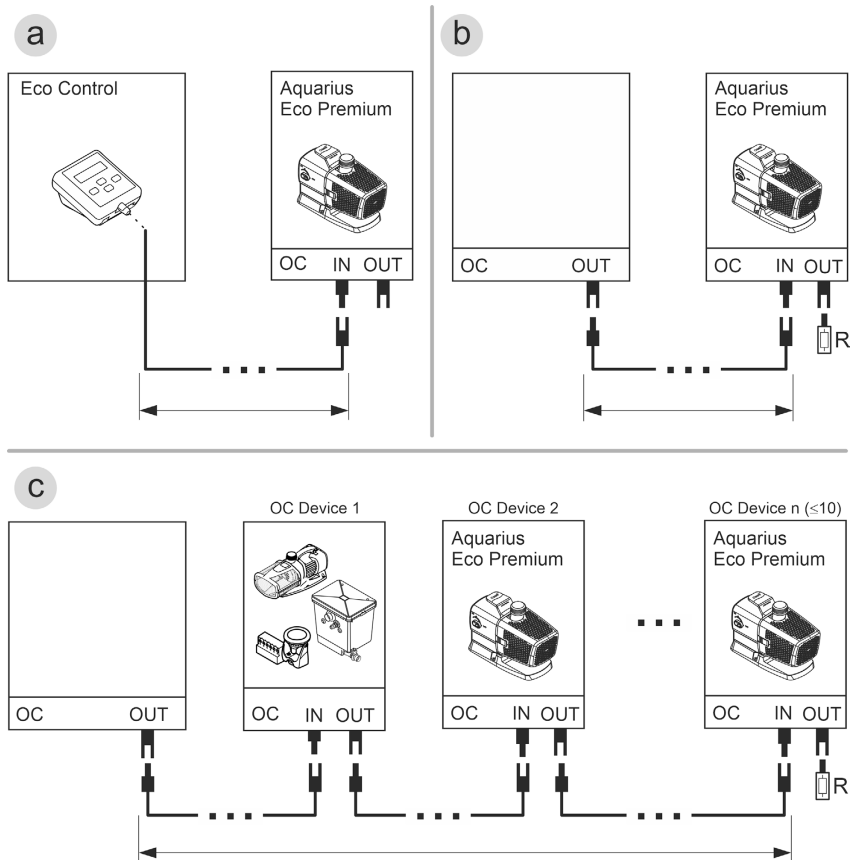
Compatible control systems (accessories):

- Eco Control
Intelligent control system for one pump.

- Incenio FM-Master Cloud
Garden Controller Cloud

Up to 10 OASE Control-compatible units (pumps, filters, lights) can be controlled using the "OASE Control" app.

For information on this topic, visit www.oase.com and navigate to the section "Smart garden controls and lighting".

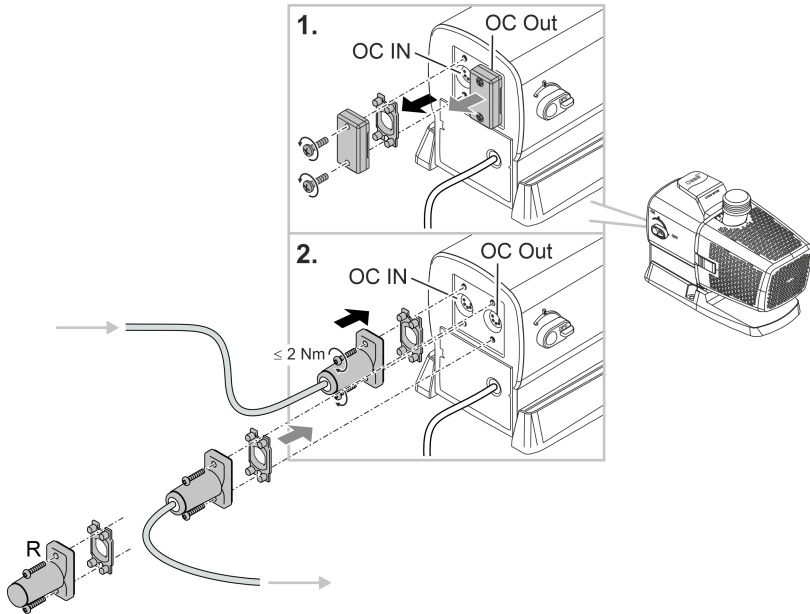


- An OASE Control network (variant B, C) must end with a terminal resistor R. The terminal resistor is included with the InSenio FM-Master or Garden Controller.

NOTICE

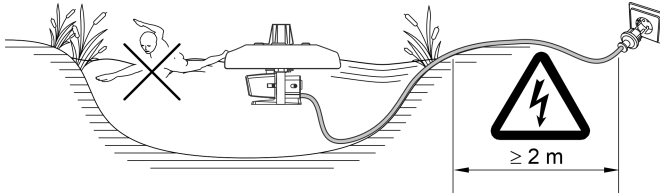
The unit will be damaged, if water enters the plug connector.

- ▶ Connect the plug connector or place the protective cap on it.
- ▶ Ensure that the rubber seal is clean and fits exactly.
- ▶ If the rubber seal is damaged, it must be replaced. When the plug connector is disconnected, the rubber seal must be replaced if it is older than 2 years.
- ▶ Always secure the plug connector or the protective cap with the two screws.



ARS0108

Installing the unit



PJT0045

The unit floats on the water and therefore has to be moored to the edge or base of the pond (e.g. with nylon ropes).

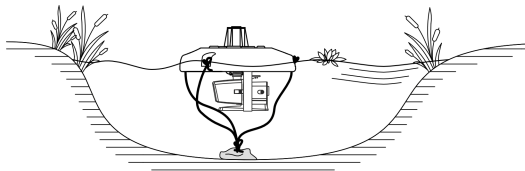
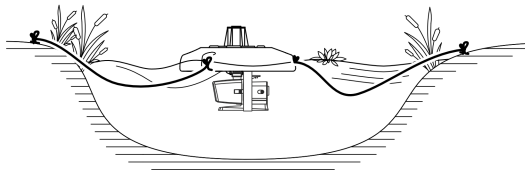
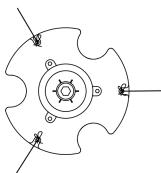
- **Necessary minimum depth of water: 0.5 m**

Mooring to the edge of the pond

- Attach the ends of the nylon ropes to the three holes in the float.
- Position the unit in the water and attach the other ends of the nylon ropes to the edge of the pond, ensuring that they are uniformly distributed around the edge of the pond.
- Only moderately tension the nylon ropes to allow for fluctuations in the water level.
- If the nylon ropes present a hazard, secure the entire area around the unit.
- The connection cable must be provided with strain relief.

Mooring to the bottom of the pond

- Determine the depth of the water and cut three nylon ropes to length (depth of the water plus 1 m).
- Attach the ends of the nylon ropes to the three holes in the float.
- Attach the other ends of the nylon ropes to a weight (approx. 20 kg).
- Position the unit in the water and lower the weight to the bottom of the pond.
- Ensure that the nylon ropes are not tensioned in order to allow for fluctuations in the water level.
- The connection cable must be provided with strain relief.



PJT0046

Commissioning/start-up

NOTICE

The unit will be destroyed if it is operated with a dimmer. It contains sensitive electrical components.

▶ Do not connect the unit to a dimmable power supply.

NOTICE

Never allow the pump to run dry. Otherwise the pump may be destroyed.

▶ Only operate the pump when it is submerged or flooded.

Switching ON/OFF

- **Switching on:** Plug the power plug into the outlet.
 - The unit is switched on after a brief starting phase.
- **Switching off:** Pull the power plug from the outlet.

Environmental Function Control (EFC)

When started up and then every 20 ... 40 minutes the pump automatically performs a pre-programmed self-test (**Environmental Function Control (EFC)**). The pump detects if it is running dry / clogged or submerged. The pump shuts down automatically after 60 to 120 seconds if it runs dry/is blocked. In the event of a malfunction, disconnect the power supply and “flood the pump” or remove the obstacle. Afterwards, the unit can be restarted.

Dynamic Function Control (DFC)

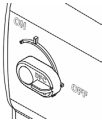
NOTICE

If the Dynamic Function (DFC) is active, the Environmental Function Control (EFC) function is limited.

► The unit is not protected from running dry.

i You can also operate the dynamic function using the Eco Control control system or in a OASE Control network via the app "OASE Control". In this case you can choose from 12 scenes featuring different dynamic fountain patterns. Without a control system / without a network, the first scene is always active when the dynamic function is activated.

If the dynamic function is activated, the pump flow rate changes continuously based on the programmed values. This creates a dynamic fountain pattern.



Switching the dynamic function and off

ON: DFC is switched on.

OFF: DFC is switched off.

Maintenance and cleaning

⚠ CAUTION

Risk of injury due to unexpected start-up. Internal monitoring functions may switch off the unit and automatically reactivate it.

► Disconnect the power plug before carrying out any work on the unit.

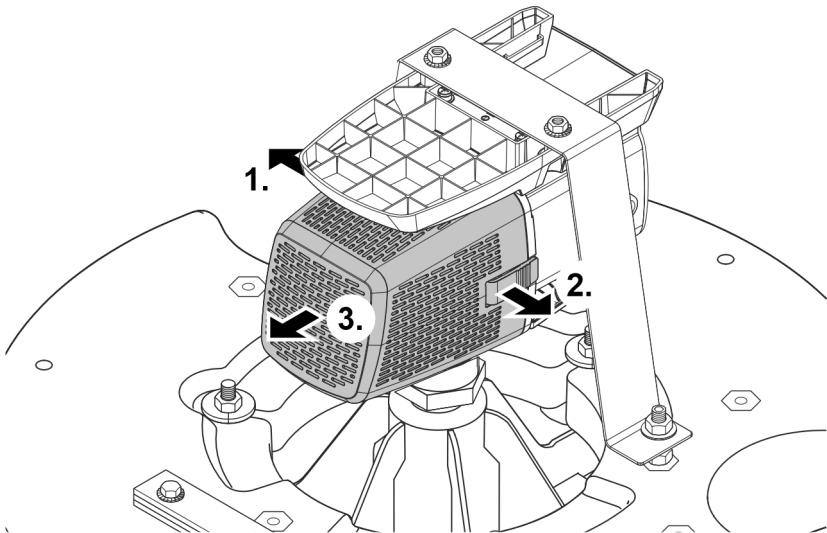
NOTICE

Do not use aggressive cleaning agents or chemical solutions. These agents can damage the housing, impair the function of the device and harm animals, plants and the environment.

► If possible, clean the unit with clear water and a soft brush or a sponge; remove stubborn dirt with the aid of the recommended cleaning agents.

Cleaning the device

- ① Clean the unit as required but at least twice per year.
- Recommended cleaning agent for removing stubborn limescale deposits:
 - Pump cleaning agent PumpClean from OASE.
 - Vinegar- and chlorine-free household cleaning agent.
- After cleaning, thoroughly rinse all parts in clean water.



PJT0047

Cleaning/replacing the impeller unit

NOTICE

The impeller unit is guided in the motor block by a bearing. This bearing is a wear part and should be changed at the same time as the impeller unit.

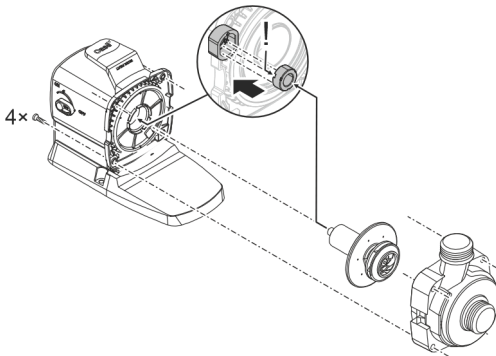
- ▶ Changing the bearing requires specialist knowledge and tools. Have the bearing changed by the OASE specialist dealer or send the pump to OASE.

NOTICE

The impeller unit contains strong magnets that attract magnetic particles (e.g. iron filings). Any remaining particles can cause irreparable damage to the impeller unit and motor block.

- ▶ Carefully remove any adhering particles from the impeller unit prior to installation.

- Dismantle the motor block as shown in the figure.
 - Use a brush under clear water to clean the components.
 - Check all components for damage. Replace damaged or worn components.
 - Reassemble the motor block in reverse order.
- ⓘ When the impeller is pulled out, the bearing in the motor block may come loose. During re-assembly, check that it is positioned correctly. If necessary, push the bearing into the motor block with the wide grooves first.

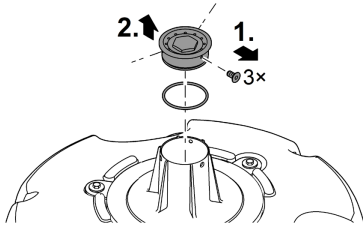


ARS0103

Cleaning the multifunctional nozzle

How to proceed:

1. Remove three screws.
2. Remove the multifunctional nozzle.
 - An O-ring is seated in a groove on the multifunctional nozzle.
3. Clean the multifunctional nozzle together with the O-ring using clean water.
 - Use a soft brush as an aid.
 - Ensure that the O-ring fits cleanly into the groove on the multifunctional nozzle.
4. Reassemble the unit in the reverse order.



PJT0036

Storage/winter protection

The unit is frost resistant to minus 20 °C. Should you store the unit outside of the pond, clean it thoroughly with a soft brush and water, check it for damage, then store immersed in water or filled with water. Do not immerse the power plug in water!

Malfunction remedy

Malfunction	Cause	Remedy
Pump does not start	No mains voltage	Check the mains voltage.
	No control voltage (only with optional external controls)	Check connection to OASE Eco Control or OASE Control network; if necessary switch on pump via these networks
	Impeller unit is blocked	Remove blockage, check impeller unit for ease of movement
Pump does not transport fluid Insufficient delivered quantity	Filter housing clogged	Clean strainer casings
	Impeller unit is running sluggishly	Check impeller unit for ease of movement
Pump switches off after operating briefly	Water heavily soiled	Clean pump
	Impeller unit is blocked	Remove blockage, check impeller unit for ease of movement
	Pump has run dry	Increase immersion depth (min. 10 cm under water surface)
	Water temperature too high	Adhere to the maximum permissible water temperature.

Wear parts

- Impeller unit
- Bearing in the motor block

Spare parts

(→ Spare parts,  442)

Disposal

NOTICE

Do not dispose of this unit with household waste.

- ▶ Dispose of the unit by using the return system provided for this purpose.
- ▶ Should you have questions, please contact your local disposal company. They will give you information on how to correctly dispose of the unit.
- ▶ Render the unit unusable by cutting the cables.

À propos de ce mode d'emploi

Ce mode d'emploi est valable pour:

Désignation du produit	Chiffre
PondJet Eco Premium	95472, 95473

Traduction de la notice d'emploi d'origine.

Consignes de sécurité

Raccordement électrique

- Des dispositions particulières s'appliquent aux installations électriques en extérieur. Seul un électricien qualifié peut réaliser l'installation électrique.
 - En raison de sa formation professionnelle, de ses connaissances et de son expérience, l'électricien qualifié possède les connaissances nécessaires et a le droit de réaliser des installations électriques en extérieur. Il est capable d'identifier d'éventuels dangers et respecte les normes, règlements et dispositions régionaux et nationaux en vigueur.
 - En cas de questions et de problèmes, prière de vous adresser à un électricien qualifié.
- Ne brancher l'appareil que lorsque les caractéristiques électriques de l'appareil et de l'alimentation correspondent.
- Ne branchez l'appareil que sur une prise de courant installée conformément aux prescriptions.
- L'appareil doit être protégé par un dispositif de protection à courant différentiel-résiduel (RCD) avec un courant différentiel assigné de 30 mA maximum.
- Les câbles de rallonge et le distributeur de courant (p. ex. blocs multiprises) doivent être conçus pour une utilisation en extérieur (protégé contre les projections d'eau).
- Protégez les fiches et les douilles ouvertes contre l'humidité.

Exploitation sécurisée

- Débrancher tous les appareils électriques immergés avant de pénétrer dans l'eau afin de prévenir tout risque de blessures ou un danger de mort par électrocution.
- Ne pas utiliser l'appareil lorsque des personnes se trouvent dans l'eau.
- Dans le cas où cet appareil serait utilisé par des mineurs de moins de 8 ans ainsi que par des personnes souffrant d'un handicap mental ou plus généralement par des personnes manquant d'expérience, un adulte averti devra être présent, qui renseignera le mineur ou la personne fragilisée concernée sur le bon emploi de ce matériel. Les enfants ne doivent pas jouer avec cet appareil. Les opérations de nettoyage et d'entretien ne doivent pas être effectuées par des mineurs, à moins qu'ils ne soient âgés d'au moins 8 ans et qu'ils soient surveillés.
- Ne pas utiliser l'appareil en cas d'endommagement des câbles électriques ou du boîtier.
- Jetez l'appareil si son câble de raccordement au secteur est endommagé. Le câble de raccordement au secteur ne peut pas être remplacé.
- L'unité de fonctionnement dans l'appareil contient un aimant à champ magnétique puissant qui risque d'avoir un impact sur les stimulateurs cardiaques ou les défibrillateurs implantés (ICD). Maintenir une distance minimale de 0,2 m entre l'implant et l'aimant.
- Ne tirez jamais sur les câbles électriques. En particulier, ne portez pas d'appareils par leur câble.
- Poser les câbles de manière à éviter tout risque d'endommagement et de trébuchement.
- Ne jamais procéder à des modifications techniques sur l'appareil.
- Exécuter des travaux sur l'appareil uniquement si ces derniers sont décrits dans la notice d'emploi.
- N'utiliser que des pièces de rechange et des accessoires d'origine.
- En cas de problèmes, adressez-vous au service après-vente autorisé ou contactez OASE.

Utilisation conforme à la finalité

Utilisez le produit décrit dans cette notice uniquement de la manière suivante :

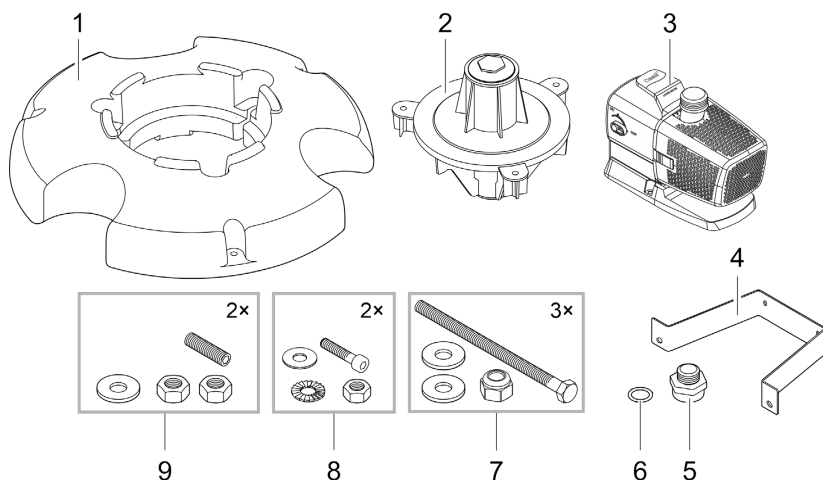
- Pour la réalisation d'une fontaine d'eau dans les pièces d'eau ou les étangs de grande taille avec ou sans poissons.
- Pour l'aération et l'alimentation en oxygène des bassins de jardin.
- Dans le respect des caractéristiques techniques.
- Exploitation dans le respect des valeurs d'eau admissibles.
- Pour une exploitation avec de l'eau propre.

Les restrictions suivantes sont valables pour l'appareil :

- Ne pas utiliser dans des piscines naturelles.
- Ne jamais utiliser sans débit d'eau.
- N'utilisez pas l'appareil avec des produits chimiques, des aliments, des substances inflammables, explosives ou des liquides autres que l'eau.
- A ne pas utiliser à des fins industrielles.

Description du produit

Vue d'ensemble



PJT0041

- | | |
|---|---|
| 1 | Corps flottant |
| 2 | Corps d'ajutage avec ajutage multifonctions intégré
(l'ajutage multifonctions est fermé au moyen d'une rondelle de recouvrement et d'un bouchon) |
| 3 | Pompe |
| 4 | Étrier de maintien pour pompe |
| 5 | Adaptateur pour raccordement de la pompe sur le corps d'ajutage |
| 6 | Joint plat, situé entre l'adaptateur (5) et le corps d'ajutage (2) |
| 7 | Vis à six pans, rondelles et écrous auto-bloquants |
| 8 | Vis à six pans creux, rondelles éventail, rondelles et écrous |
| 9 | Boulons filetés, rondelles et écrous |

Symboles sur l'appareil

IP68



L'appareil est étanche à la poussière et à l'eau jusqu'à 4 m.



Dangers possibles pour les personnes ayant des stimulateurs cardiaques.



Ne pas exposer directement l'appareil aux rayons du soleil.



Ne pas jeter l'appareil avec les déchets ménagers courants.



Lire la notice d'emploi.

Réseau OASE Control

La pompe peut être connectée à un réseau OASE Control. Il est ainsi possible de contrôler facilement tous les paramètres et de lire les données d'état via l'application OASE Control.

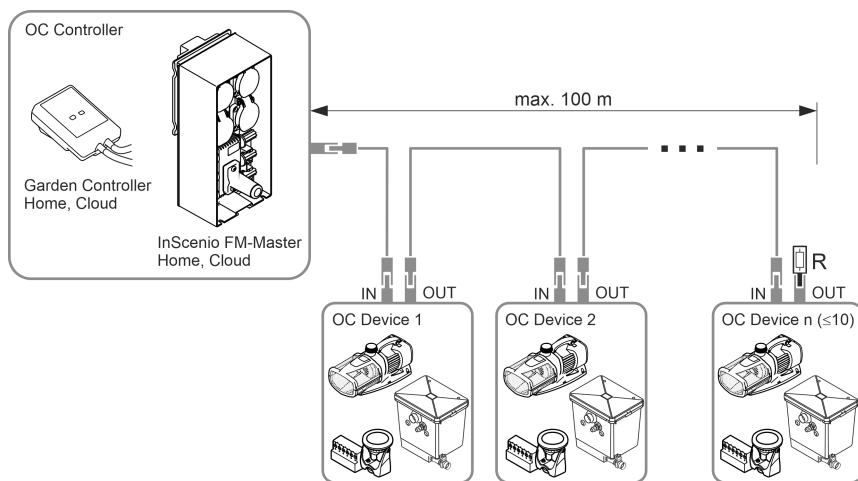
Conditions requises pour un réseau OASE Control (OC) :

- Il se compose de la commande OC et d'un maximum de 10 appareils OC.
- Il doit être terminé par la résistance de fin de ligne OC (R) sur le dernier appareil. Celle-ci est incluse dans la livraison de la commande OC.
- Il doit avoir une longueur maximale de 100 m.

Accessoires OASE Control :

- Câble de raccordement 2,5 m, référence 47038
- Câble de raccordement 10 m, référence 47040
- Câble de raccordement 30 m, référence 72713
- Attache-câble, référence 47788

i Vous trouverez des informations relatives à OASE Control sur www.oase.com dans la section "Systèmes intelligents de commande de jardin et éclairage".



EGC0044

Caractéristiques techniques

Données d'appareils

PondJet Eco Premium

Tension de raccordement	V CA	220 ... 240
Fréquence du réseau	Hz	50/60
Puissance absorbée max.	W	150
Capacité de refoulement max	l/h	13500
Hauteur de refoulement max.	m	7,5
Hauteur de fontaine max.	m	3,75
Profondeur d'eau min.	m	0,5
Indice de protection		IP68
Profondeur d'immersion max.	m	4
Raccordement côté refoulement	sans adaptateur	G1½
	avec adaptateur	G1
Surface d'entrée du filtre	cm ²	535
Température de l'eau	En service	°C +4 ... +35
	Hors service	°C -20 ... +35
Dimensions	Diamètre	mm 670
	Hauteur	mm 520
Longueur du câble de connexion	m	20
Poids	kg	15,5

Valeurs admissibles de l'eau

Type		Eau douce
Valeur pH		6,8 ... 8,5
Dureté	DH	8 à 15
Chlore libre	mg/l	<0,3
Teneur en chlorure	mg/l	<250
Teneur en sel	%	<0,4
Résidu sec total	mg/l	<50
Température	°C	+4 à +35

Assemblage de l'appareil

Il est indispensable que l'appareil soit entièrement assemblé avant de pouvoir le placer dans la pièce d'eau. Ci-après, les étapes individuelles de l'assemblage :

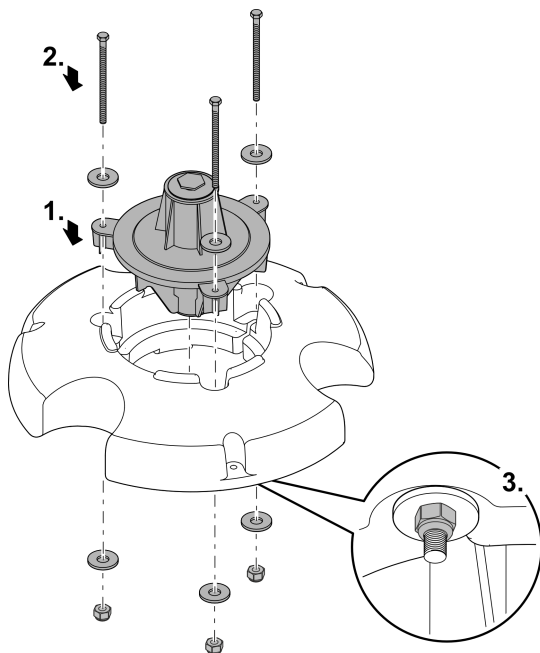
- montage du corps d'ajutage
- montage de la pompe
- montage de l'ajutage

FR

Montage du corps d'ajutage

Voici comment procéder :

1. Insérer le corps d'ajutage dans le corps flottant.
2. Introduire les vis, rondelles comprises, à travers les perçages du corps d'ajutage.
– Les vis doivent sortir en saillie sur le côté inférieur du corps flottant.
3. Visser les écrous auto-bloquants, rondelles comprises, sur les vis et les serrer.
– Le serrage des vis doit permettre que le corps d'ajutage soit fixé sans jeu.

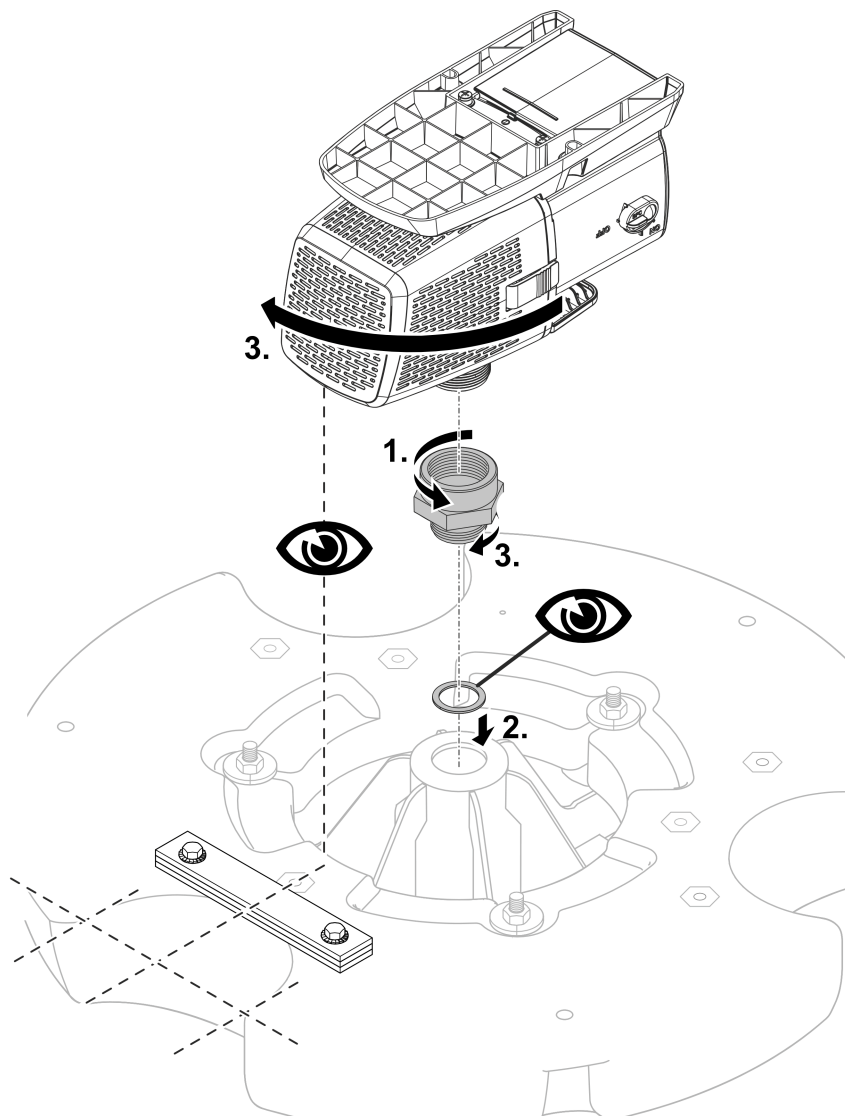


PJT0006

Montage de la pompe

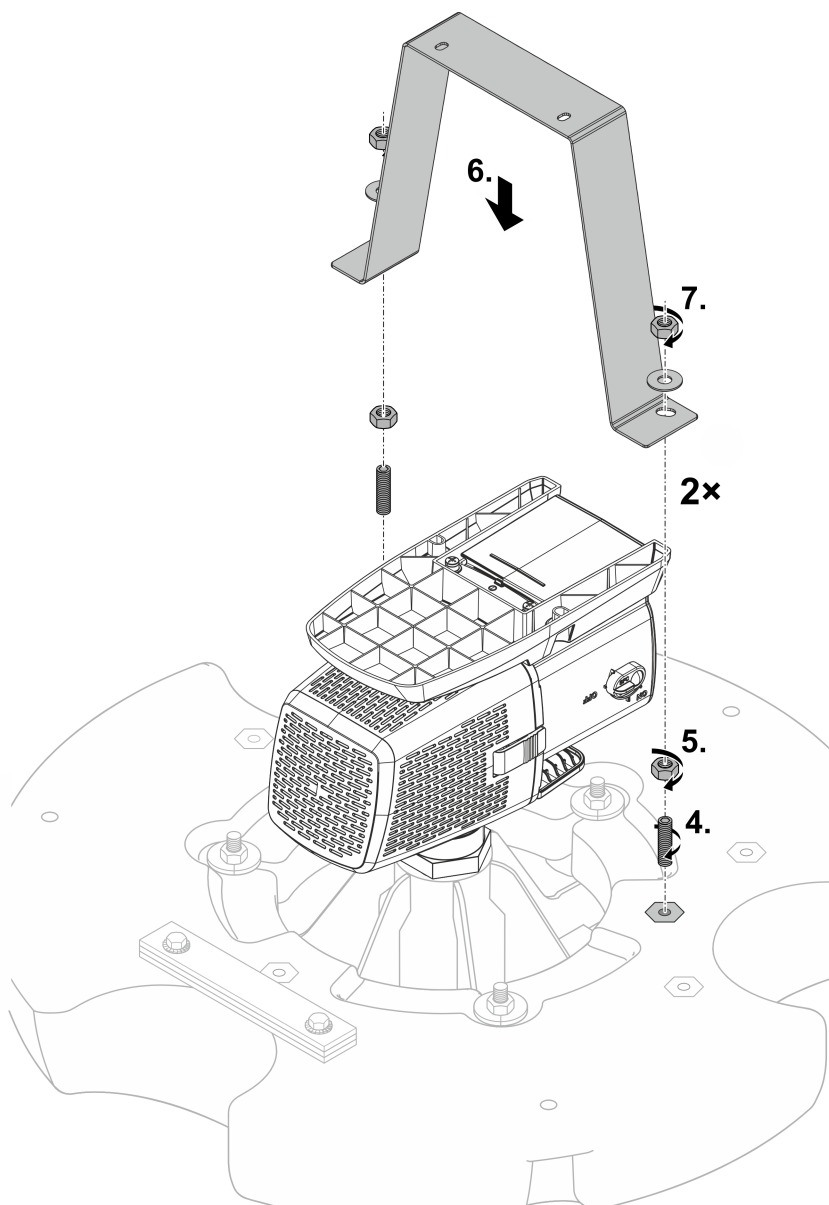
Voici comment procéder :

1. Vissez l'adaptateur jusqu'à la butée sur la sortie de la pompe.
2. Placez le joint plat sur l'ouverture du corps d'ajutage.
3. Vissez soigneusement la pompe avec l'adaptateur sur le corps d'ajutage.
 - Le panier de filtration de la pompe doit être orienté vers le contrepois.
 - Le filetage de l'adaptateur doit être vissé aussi loin que possible, mais ne doit pas être trop serré. Si nécessaire, faites reculer la pompe d'un tour.

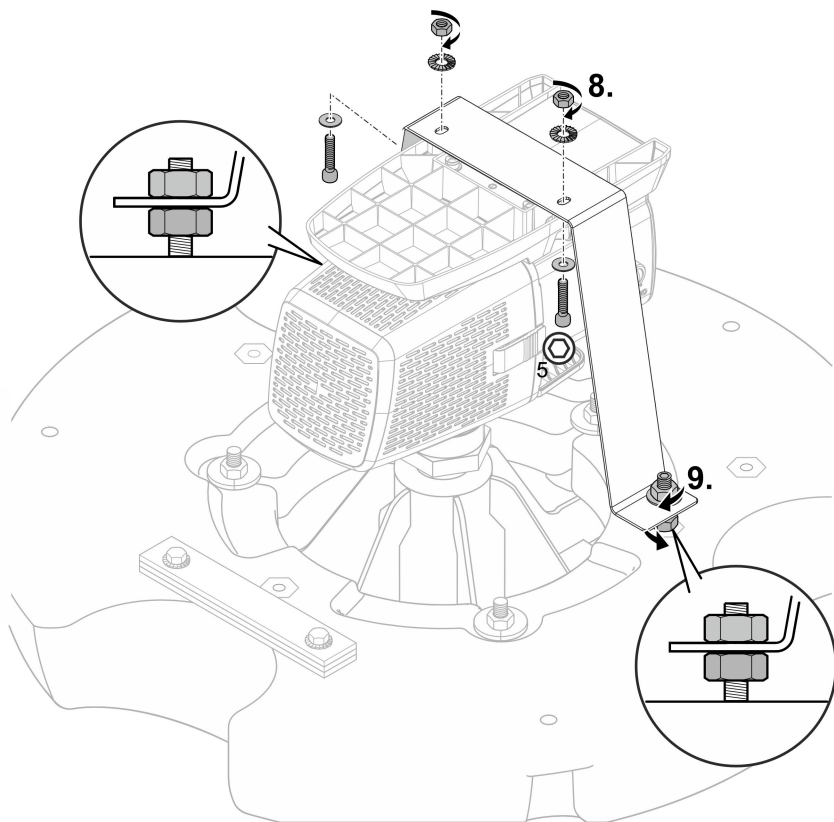


PJT0042

4. Tournez les deux boulons filetés dans les douilles filetés sur le flotteur.
5. Tournez les écrous sur les boulons filetés.
– Les écrous servent d'appui pour l'étrier de maintien.
6. Placez l'étrier de retenue sur les deux tiges filetées.
7. Fixez d'abord l'étrier de retenue sans le serrer avec des rondelles et des écrous.



8. Vissez le pied de la pompe et l'étrier de retenue avec deux vis à six pans creux, des rondelles éventail et un écrou.
 - Si nécessaire, ajustez la position des écrous inférieurs sur les tiges filetées de l'assemblage étrier de retenue-flotteur.
9. Serrez fermement les écrous supérieurs sur les tiges filetées de la connexion entre l'étrier de retenue et le corps flottant.
 - Assurez-vous que l'étrier de retenue n'est pas sous tension et qu'il n'est pas déformé. Corrigez les écrous inférieurs si nécessaire.



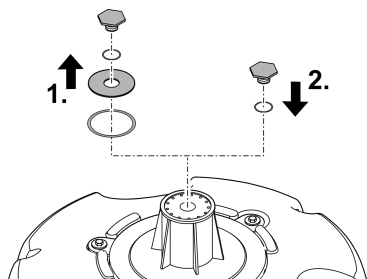
PJT0044

Montage de l'ajutage

Ajutage multifonctions

Voici comment procéder :

1. Desserrez le bouchon et retirez-le avec la rondelle de protection et les deux joints toriques.
2. Remettez en place le bouchon avec le joint torique en le tournant et en le serrant.
 - Les orifices de sortie de l'ajutage multifonctions sont maintenant dégagés.



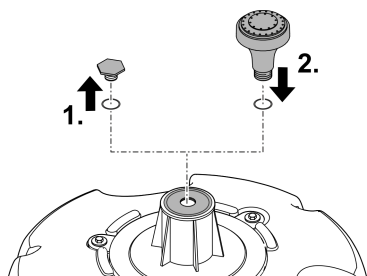
PJT0004

Ajutage optionnel

Raccordement : 25 mm (1")

Voici comment procéder :

1. Desserrez le bouchon et retirez-le avec le joint torique.
 - La rondelle de protection avec le joint torique sous-jacent reste en position. Elle obture les orifices de l'ajutage multifonctions.
2. Vissez et serrez l'ajutage optionnel avec le joint torique.
 - L'ajutage est maintenant opérationnel.



PJT0005

Mise en place et raccordement

L'utilisation de la pompe est autorisée uniquement dans le respect des valeurs d'eau admissibles.

AVERTISSEMENT

Blessures graves voire mortelles en cas d'utilisation de l'appareil dans un étang de baignade. Les pièces défectueuses d'un appareil électrique soumettent l'eau à une tension électrique dangereuse.

► Ne pas utiliser l'appareil dans une piscine naturelle.

PRUDENCE

Composants rotatifs au niveau de la tubulure d'aspiration et de la tubulure de refoulement. Des blessures sont possibles si vous introduisez vos mains dans les tubulures.

Notez en particulier : Un appareil arrêté en raison d'une surcharge peut redémarrer de manière inattendue !

- N'introduisez pas vos doigts dans l'ouverture de la tubulure d'aspiration ou de refoulement lorsque la fiche de secteur est branchée.
 - Si les tubulures sont librement accessibles pendant le fonctionnement, par exemple si aucun tuyau n'est raccordé, sécurisez les tubulures avec une protection contre le contact. La protection contre le contact est disponible dans les accessoires.
-

- ❗ En cas d'eau souillée, il est recommandé d'utiliser un sac de filtre (disponible dans le commerce spécialisé). Cela permet de réduire le nombre de particules de saleté qui pénètrent dans le corps de pompe.
 - Placez le sac de filtre autour du panier de filtration de la pompe et fixez-le correctement.

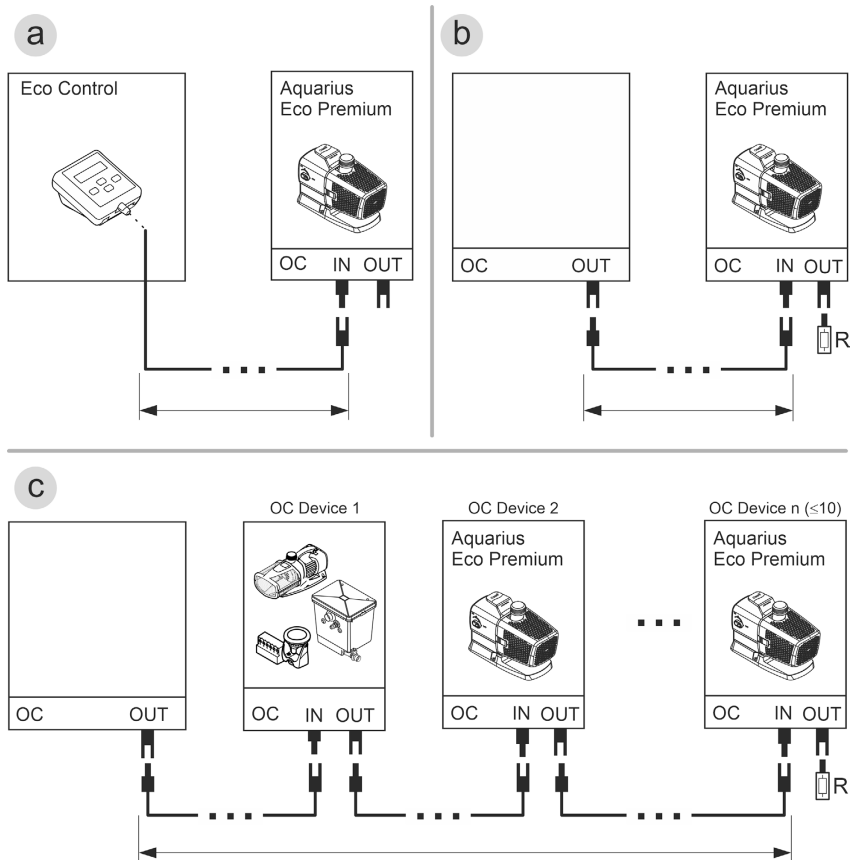
Brancher la commande

La pompe peut être utilisée avec ou sans commande.

- La commande permet de réguler le régime de la pompe.
- Sans commande, la pompe activée fonctionne en permanence à plein régime.

Commandes compatibles (accessoires) :

- Eco Control
Commande intelligente pour une pompe.
- Incenio FM-Master Cloud
Garden Controller Cloud
Jusqu'à 10 appareils compatibles OASE Control (pompes, filtres, luminaires) peuvent être contrôlés via l'application "OASE Control".
Vous trouverez des informations à ce sujet sur www.oase.com dans la section "Systèmes intelligents de commande de jardin et éclairage".



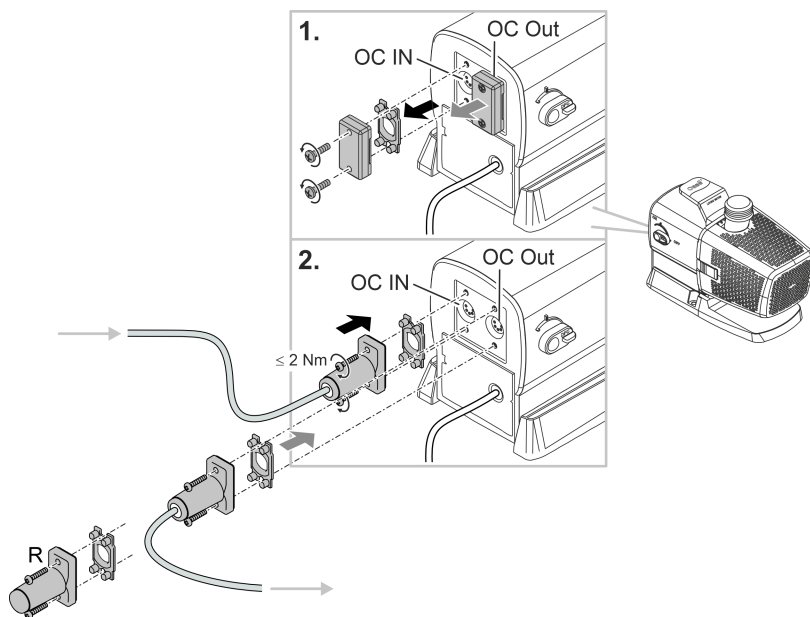
ARS0107

- Un réseau- OASE Control (variante b, c) doit se terminer par la résistance finale R Celle-ci fait partie de la livraison InSenio FM-Master ou Garden Controller est incluse.

AVIS

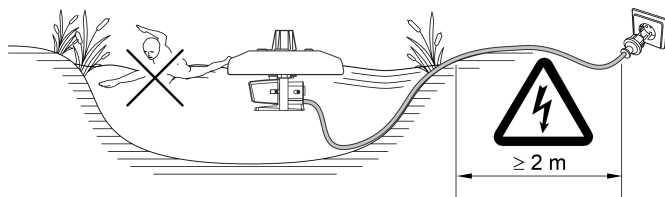
Une infiltration d'eau dans la fiche de raccordement entraîne un endommagement de l'appareil.

- ▶ Affectez le connecteur ou mettez le capuchon de protection.
- ▶ Le joint en caoutchouc doit être propre et parfaitement en place.
- ▶ Il faut remplacer un joint en caoutchouc endommagé. Si le connecteur est détaché, un joint en caoutchouc ancien (> 2 ans) doit être remplacé.
- ▶ Fixez toujours le connecteur ou le capuchon de protection à l'aide des deux vis.



ARS0108

Mise en place de l'appareil



PJT0045

L'appareil flotte sur l'eau et nécessite donc d'être fixé sur la berge ou sur le fond de la pièce d'eau (p. ex. au moyen de cordes synthétiques).

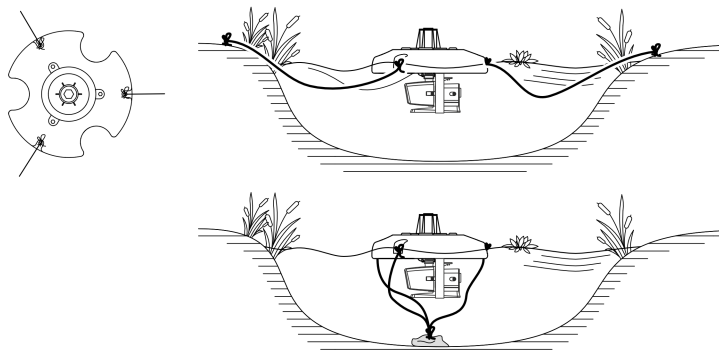
- **Profondeur d'eau minimale requise : 0,5 m**

Fixation sur la berge

- Fixer les extrémités de cordes aux trois perçages dans le corps flottant.
- Positionner l'appareil sur l'eau et fixer les autres extrémités de cordes sur la berge en prenant soin de les répartir uniformément.
- Ne tendre que moyennement les cordes pour pouvoir compenser des variations de niveau d'eau.
- Au cas où les cordes représenteraient un danger, sécuriser la zone autour de l'appareil.
- Réduire les contraintes sur le câble de raccordement.

Fixation sur le fond de la pièce d'eau

- Déterminer la profondeur de l'eau et couper les trois cordes à longueur (profondeur de l'eau plus 1 m).
- Fixer les extrémités de cordes aux trois perçages dans le corps flottant.
- Fixer un poids (d'env. 20 kg) aux extrémités des autres cordes.
- Positionner l'appareil sur l'eau et laisser le poids descendre au fond de la pièce d'eau.
- Les cordes ne doivent pas être tendues pour pouvoir compenser des variations de niveau d'eau.
- Réduire les contraintes sur le câble de raccordement.



PJT0046

Mise en service

AVIS

L'appareil est détérioré lorsqu'il est utilisé avec un variateur. Il contient des composants électriques fragiles.

- ▶ Ne pas raccorder l'appareil à une alimentation en courant avec variateur.

AVIS

La pompe ne doit pas fonctionner en marche à sec. Dans le cas contraire, la pompe pourrait être détériorée.

- ▶ Ne faites fonctionner la pompe que lorsqu'elle est immergée.

Mise en circuit / mise hors circuit

- **Mise en circuit :** Branchez la fiche de secteur dans la prise de courant.
 - L'appareil est allumé après une courte phase de démarrage.
- **Mettre hors circuit :** retirer la fiche secteur de la prise de courant.

Environmental Function Control (EFC)

La pompe exécute un test automatique au démarrage, puis tous les 20 ... 40 minutes, la pompe effectue automatiquement un autotest préprogrammé (**Environmental Function Control (EFC)**). La pompe reconnaît si elle se trouve en marche à sec / à l'état bloqué ou immergé. En cas de marche à sec / de blocage, la pompe se met automatiquement hors circuit après 60 à 120 secondes. Lors d'un dérangement, interrompez l'alimentation électrique, « immergez la pompe dans l'eau » ou bien retirez l'obstacle. Vous pouvez ensuite remettre l'appareil en service.

Dynamic Function Control (DFC)

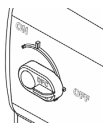
AVIS

Lorsque Dynamic Function (DFC) est activée, le fonctionnement de Environmental Function Control (EFC) est restreint.

► La protection contre la marche à sec est désactivée.

i Vous pouvez également utiliser la fonction dynamique via la commande Eco Control et, dans un réseau OASE Control, via l'application "OASE Control". Dans ce cas, vous pouvez choisir entre 12 scènes avec différentes images de fontaines dynamiques. En l'absence de commande ou de réseau, la première scène est toujours activée lorsque la fonction dynamique est active.

Lorsque la fonction dynamique est activée, le débit de la pompe varie continuellement en fonction des valeurs programmées. Cela permet de créer une fontaine dynamique.



Activer ou désactiver la fonction dynamique

ON : DFC est activée.

OFF : DFC est désactivée.

Nettoyage et entretien

⚠ PRUDENCE

Risque de blessure découlant d'un démarrage imprévu. Les fonctions de surveillance internes de l'appareil peuvent l'éteindre puis le rallumer automatiquement.

► Débrancher la prise de secteur avant d'exécuter des travaux sur l'appareil.

AVIS

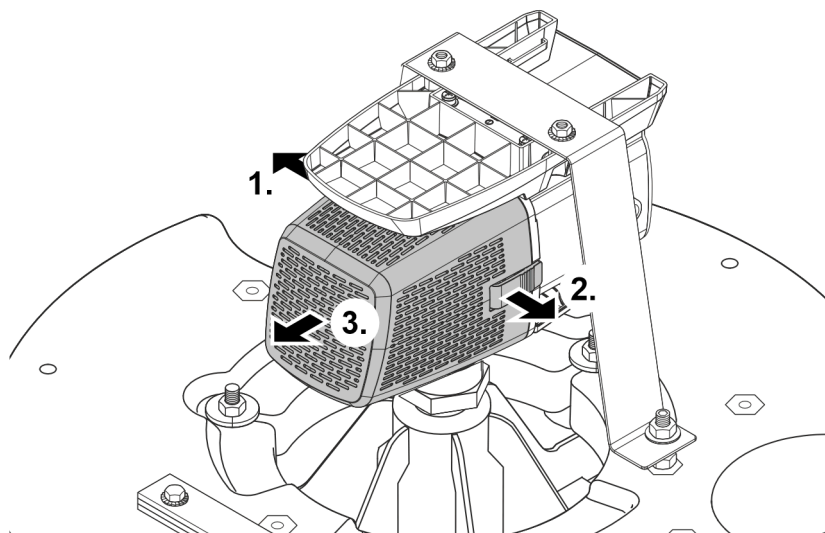
N'utiliser ni produits de nettoyage agressifs ni solutions chimiques. En effet, ces produits peuvent endommager le boîtier, altérer le fonctionnement de l'appareil et nuire aux animaux, aux plantes et à l'environnement.

► Nettoyez l'appareil si possible avec de l'eau claire et une brosse douce ou une éponge ; pour éliminer des encrassements tenaces, employez les produits de nettoyage recommandés.

Nettoyage de l'appareil

ⓘ Nettoyez l'appareil selon les besoins et au moins 2 fois par an.

- Produits de nettoyage recommandés en cas d'entartrages tenaces :
 - Nettoyant pour pompe PumpClean de OASE.
 - Détergents ménagers exempts de vinaigre et de chlore.
- Après le nettoyage, rincer méticuleusement toutes les pièces à l'eau claire.



PJT0047

Nettoyage/Remplacement de l'unité de fonctionnement

AVIS

L'unité de fonctionnement est guidée dans le bloc moteur par un palier. Ce palier est une pièce d'usure et doit être remplacé en même temps que l'unité de fonctionnement.

- Le remplacement du palier demande des connaissances et des outils spéciaux. Confier le remplacement du palier au distributeur spécialisé OASE ou envoyer la pompe à OASE.

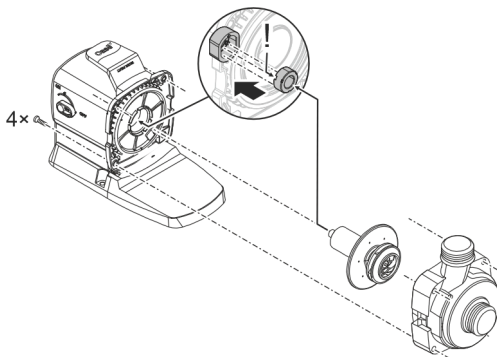
FR

AVIS

L'unité de fonctionnement contient un puissant aimant qui attire les particules magnétiques (p. ex. les copeaux de fer). Les particules qui restent risquent d'être à l'origine de dommages irréparables sur l'unité de fonctionnement et le bloc moteur.

- Avant le montage de l'unité de fonctionnement, éliminer soigneusement toutes traces de particules adhérentes.

- Démontez le bloc moteur comme indiqué sur l'illustration.
 - Nettoyer les composants à l'eau propre avec une brosse.
 - Vérifiez l'absence d'endommagement de toutes les pièces. Remplacez les pièces endommagées ou usées.
 - Remontez le bloc moteur dans l'ordre inverse.
- ⓘ Lors du retrait du bloc rotor, le palier peut se détacher dans le bloc moteur. Lors du montage, vérifiez qu'il est bien en place. Le cas échéant, enfoncez le palier dans le bloc moteur, les rainures larges en premier.

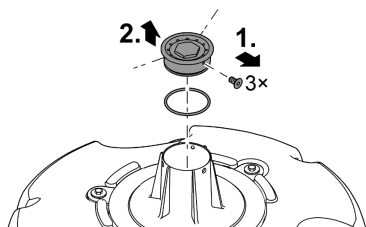


ARS0103

Nettoyer l'ajutage multifonctions

Voici comment procéder :

1. Retirer trois vis.
2. Retirer l'ajutage multifonctions.
 - Un joint torique se trouve dans la rainure de l'ajutage multifonctions.
3. Nettoyer l'ajutage et le joint torique avec de l'eau claire.
 - Utiliser pour cela une brosse souple.
 - Veiller à ce que le joint torique reste bien logé dans l'ajutage multifonctions.
4. Remonter l'appareil en suivant l'ordre inverse.



PJT0036

Stockage / entreposage pour l'hiver

L'appareil résiste à des températures allant jusqu'à moins 20 °C. Si vous stockez l'appareil en dehors de la pièce d'eau, en effectuer un nettoyage approfondi avec une brosse douce et de l'eau, contrôler la présence éventuelle de dommages et le conserver immergé dans de l'eau. Ne pas immerger la prise de secteur !

Dépannage

Dérangement	Cause	Solution
La pompe ne démarre pas	Absence de tension secteur	Vérifier la tension secteur
	Tension de commande absente (uniquement pour la commande externe en option)	Vérifiez la connexion à OASE Eco Control ou au réseau OASE Control; mettez la pompe en marche par ce biais si nécessaire.
	Le bloc rotor est bloqué	Éliminer le blocage, vérifier la liberté de mouvement du bloc rotor
La pompe ne refoule pas Débit de pompe insuffisant	Corps de filtre colmaté	Nettoyer les enveloppes filtrantes
	Bloc rotor grippé	Contrôler la liberté de mouvement du bloc rotor
La pompe s'arrête après une courte période de marche	L'eau est très sale	Nettoyer la pompe
	Le bloc rotor est bloqué	Éliminer le blocage, vérifier la liberté de mouvement du bloc rotor
	La pompe a marché à sec	Augmenter la profondeur d'immersion (au moins 10 cm sous la surface de l'eau)
	Température d'eau excessive	Respecter la température d'eau maximale autorisée.

FR

Pièces d'usure

- Unité de fonctionnement
- Palier dans le bloc moteur

Pièces de rechange

(→ Pièces de rechange,  442)

Recyclage

AVIS

Il est interdit d'éliminer cet appareil avec les déchets ménagers.

- ▶ Mettre l'appareil au rebut par le biais du système de reprise prévu à cet effet.
- ▶ Prenez contact avec votre entreprise locale de traitement des déchets si vous avez des questions. Elle vous fournira les informations relatives à l'élimination réglementaire de l'appareil.
- ▶ Mettez l'appareil hors d'usage en sectionnant les câbles.

Over deze gebruiksaanwijzing

Deze gebruiksaanwijzing is geldig voor:

Productaanduiding	Artikelnummer
PondJet Eco Premium	95472, 95473

Originele handleiding.

Veiligheidsinstructies

Elektrische aansluiting

- Voor de elektrische installatie in de openlucht gelden speciale voorschriften. De elektrische installatie mag uitsluitend door een professionele elektricien uitgevoerd worden.
 - De professionele elektricien is krachtens zijn professionele opleiding, kennis en ervaring gekwalificeerd en mag elektrische installaties in de openlucht uitvoeren. Hij of zij kan mogelijke gevaren herkennen en leeft de regionale en nationale normen, voorschriften en bepalingen na.
 - Neem voor uw eigen veiligheid in geval van vragen of problemen contact op met een elektricien.
- Sluit het apparaat alleen aan, wanneer de elektrische gegevens van het apparaat en de voeding overeenkomen.
- Gebruik het apparaat uitsluitend op een volgens de voorschriften geïnstalleerde contactdoos.
- Het apparaat moet beveiligd zijn via een aardlekschakelaar (RCD) met een vastgestelde lekstroom van maximaal 30 mA.
- Verlengkabels en stroomverdelers (bijv. stekkerdelen) moeten voor het gebruik buitenshuis geschikt zijn (spatwaterbestendig).
- Bescherm open stekkers en stopcontacten tegen vocht.

Veilig gebruik

- Ontkoppel alle elektrische apparaten in het water van het voedingsnet, voordat u in het water grijpt. Anders bestaat gevaar voor ernstig of dodelijk letsel door elektrische schokken.
- Gebruik het apparaat uitsluitend, als er zich geen personen in het water bevinden.
- Dit apparaat kan worden gebruikt door kinderen vanaf 8 jaar en daarnaast door personen met verminderde fysieke, sensorische of mentale vermogens of een gebrek aan ervaring en kennis, mits zij onder toezicht staan of geïnstrueerd werden over het veilige gebruik van het apparaat en de gevaren begrijpen, die hiermee samenhangen. Kinderen mogen niet met het apparaat spelen. Schoonmaak- en onderhoudswerkzaamheden mogen niet worden uitgevoerd door kinderen tenzij minimaal 8 jaar oud en onder toezicht.
- Gebruik het apparaat niet als elektrische snoeren of behuizing beschadigd zijn.
- Voer het apparaat niet af als de stroomkabel beschadigd is. De stroomkabel kan niet worden vervangen.
- De rotor in het apparaat bevat een magneet met een krachtig magneetveld, dat pacemakers of geïmplanteerde defibrillatoren (ICD) kan beïnvloeden. Houd tussen implantaat en magneet een afstand van minimaal 0,2 m aan.
- Trek nooit aan elektriciteitskabels. Draag vooral geen apparaten aan de kabel.
- Installeer de leidingen zodanig, dat deze tegen beschadigingen zijn beschermd en niemand erover kan struikelen.
- Breng nooit technische veranderingen aan het apparaat aan.
- Voer uitsluitend die werkzaamheden aan het apparaat uit die in deze gebruiksaanwijzing zijn beschreven.
- Gebruik uitsluitend originele reserveonderdelen en origineel toebehoren.
- Neem bij problemen contact op met de geautoriseerde klantenservice of met OASE.

Beoogd gebruik

Gebruik het in deze gebruiksaanwijzing beschreven product uitsluitend op de volgende manier:

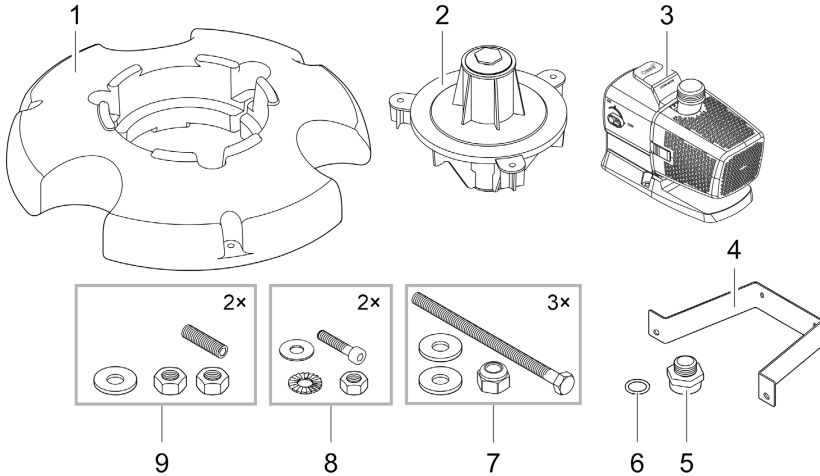
- Voor het opwekken van een waterfontein in wateren en grote vijvers met of zonder visbestand.
- Voor de beluchting en zuurstofvoorziening van tuinvijvers.
- Met in achtneming van deze technische gegevens.
- Gebruik onder naleving van de toegestane waterwaarden.
- Voor gebruik met schoon water.

De volgende inperkingen gelden voor het apparaat:

- Niet gebruiken in zwembijvers.
- Nooit gebruiken zonder doorstromend water.
- Gebruik het apparaat niet in combinatie met chemicaliën, voedsel, ontvlambare, explosieve stoffen of andere vloeistoffen dan water.
- Niet gebruiken voor industriële doeleinden.

Productbeschrijving

Overzicht



PJT0041

- | | |
|---|--|
| 1 | Drijver |
| 2 | Sproeierunit met geïntegreerde multifunctionele sproeikop
(Multifunctionele sproeikop is afdicht met een afdichtschijf en een stop) |
| 3 | Pomp |
| 4 | Bevestigingsbeugel voor pomp |
| 5 | Adapter voor aansluiting van pomp op sproeierunit |
| 6 | Platte afdichting, zit tussen de adapter (5) en sproeierunit (2) |
| 7 | Zeskantbouten, onderlegschilden en borgmoeren |
| 8 | Inbusbouten, tandschilden, onderlegschilden en moeren |
| 9 | Draadbouten, onderlegschilden en moeren |

Symbolen op het apparaat

IP68



Het apparaat is stofdicht en waterdicht tot 4 m.



Mogelijke gevaren voor personen met een pacemaker.



Bescherm het apparaat tegen direct zonlicht.



Voer het apparaat niet af met het normale huisvuil.



Lees de gebruikershandleiding.

OASE Control-netwerk

De pomp kan worden geïntegreerd in een OASE Control-netwerk. Dit betekent dat alle instellingen gemakkelijk kunnen worden geregeld en statusgegevens kunnen worden uitgelezen via de OASE Control-app.

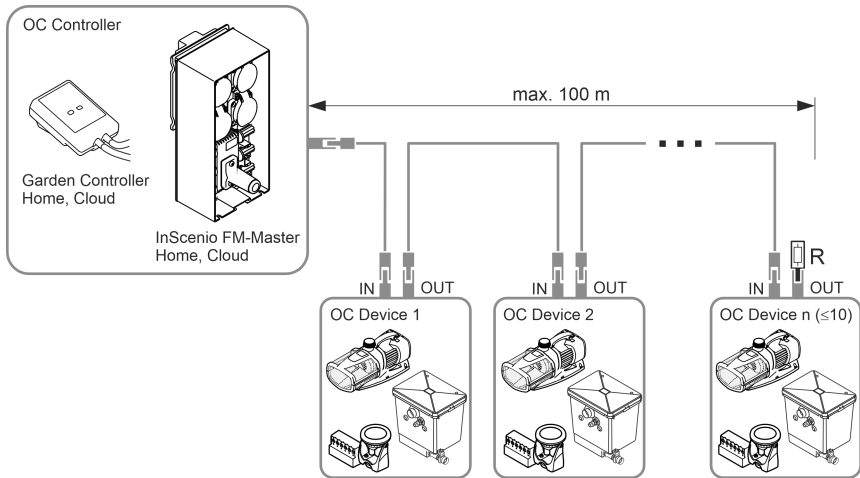
Voorwaarden voor een OASE Control (OC)-netwerk:

- Het bestaat uit een OC-besturing en max. 10 OC-apparaten.
- Het moet op het laatste apparaat met OC-eindweerstand (R) zijn aangesloten. Deze is in de leveringsomvang van de OC-besturing opgenomen.
- Het mag maximaal 100 m lang zijn.

OASE Control-toebehoren:

- Verbindingskabel 2,5 m, artikelnummer 47038
- Verbindingskabel 10 m, artikelnummer 47040
- Verbindingskabel 30 m, artikelnummer 72713
- Kabelverbinder, artikelnummer 47788

i Ga voor meer informatie over OASE Control naar www.oase.com en klik op "Intelligente tuinbesturing en verlichting".



EGC0044

Technische gegevens

Apparaatgegevens

PondJet Eco Premium

Aansluitspanning	V AC	220 ... 240
Netfrequentie	Hz	50/60
Maximaal opgenomen vermogen	W	150
Max. capaciteit	l/h	13500
Max. toevoerhoogte	m	7,5
Max. fonteinhoogte	m	3,75
Min. waterdiepte	m	0,5
Beschermingsgraad		IP68
Max. dompeldiepte	m	4
Aansluiting druk- zijde	zonder adapter	G1½
	met adapter	G1
Filterinlaatoppervlak	cm ²	535
Watertemperatuur	In bedrijf	°C +4 ... +35
	Buiten bedrijf	°C -20 ... +35
Afmetingen	Diameter	mm 670
	Hoogte	mm 520
Aansluitkabel lengte	m	20
Gewicht	kg	15,5

Toelaatbare waterwaarden

Type		Vers water
pH-waarde		6,8 ... 8,5
Hardheid	DH	8 ... 15
Vrij chloor	mg/l	<0,3
Chlorideniveau	mg/l	<250
Zoutgehalte	%	<0,4
Totaal droog residu	mg/l	<50
Temperatuur	°C	+4 ... +35

Assemblage van het apparaat

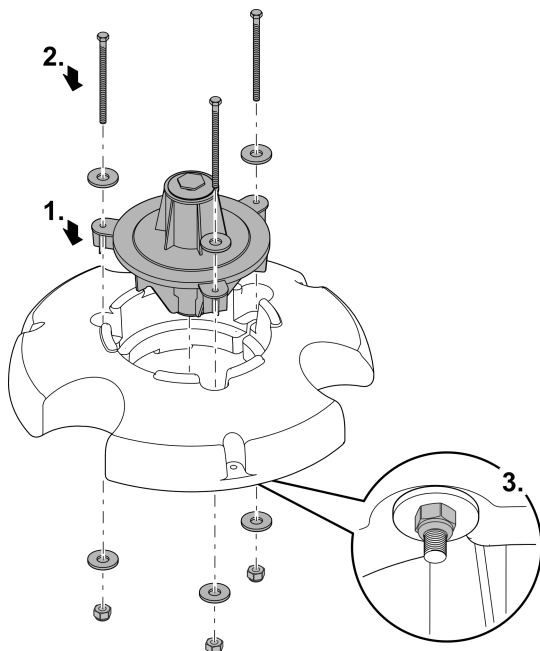
Het apparaat moet volledig gemonteerd zijn, voordat het in de vijver kan worden geplaatst. De afzonderlijke stappen van de montage:

- Sproeierunit monteren
- Pomp monteren
- Sproeier monteren

Sproeierunit monteren

Zo gaat u te werk:

1. Sproeierunit in drijver steken.
2. Schroeven met onderlegschilden door de boringen van de drijver steken.
– De schroeven moeten aan de onderzijde van de drijver uitsteken.
3. Borgmoeren met onderlegschilden op de schroeven draaien en aantrekken.
– Schroeven alleen zover aantrekken dat de sproeierunit zonder speling bevestigd is.

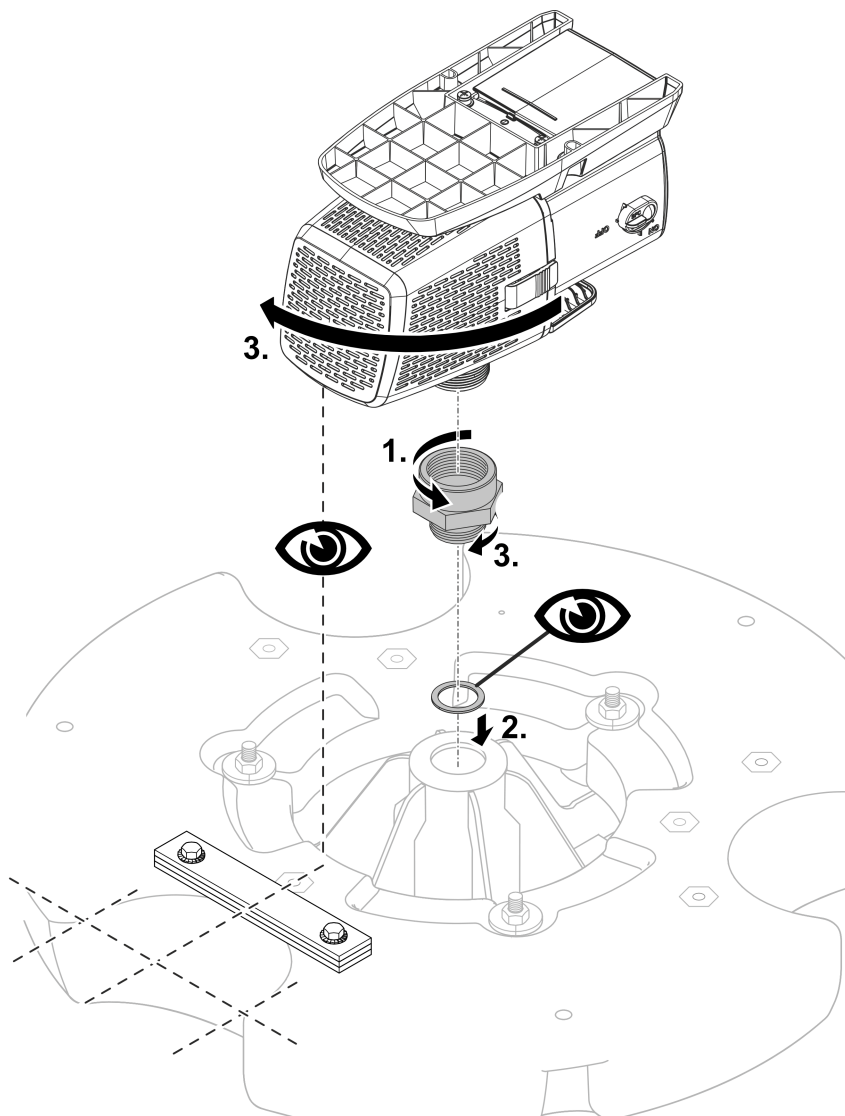


PJT0006

Pomp monteren

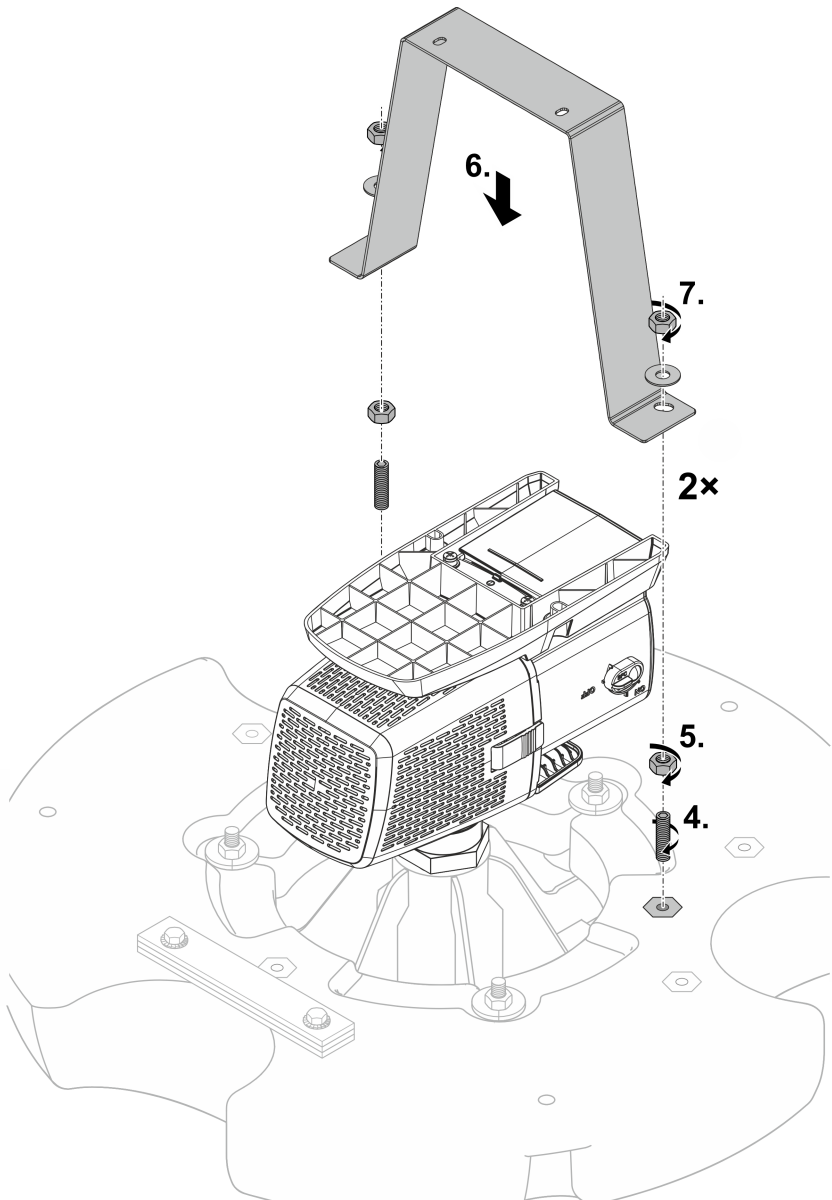
Zo gaat u te werk:

1. Schroef de adapter tot aan de aanslag op de pompuitgang.
2. Leg de vlakafdichting op de opening van de sproeierunit.
3. Schroef de pomp met de adapter voorzichtig op de sproeierunit.
 - De filterkorf van de pomp moet op het balansgewicht zijn gericht.
 - Het schroefdraad van de adapter moet zo ver mogelijk worden ingeschroefd, maar mag niet worden overdraaid. Eventueel de pomp een slag terugdraaien.

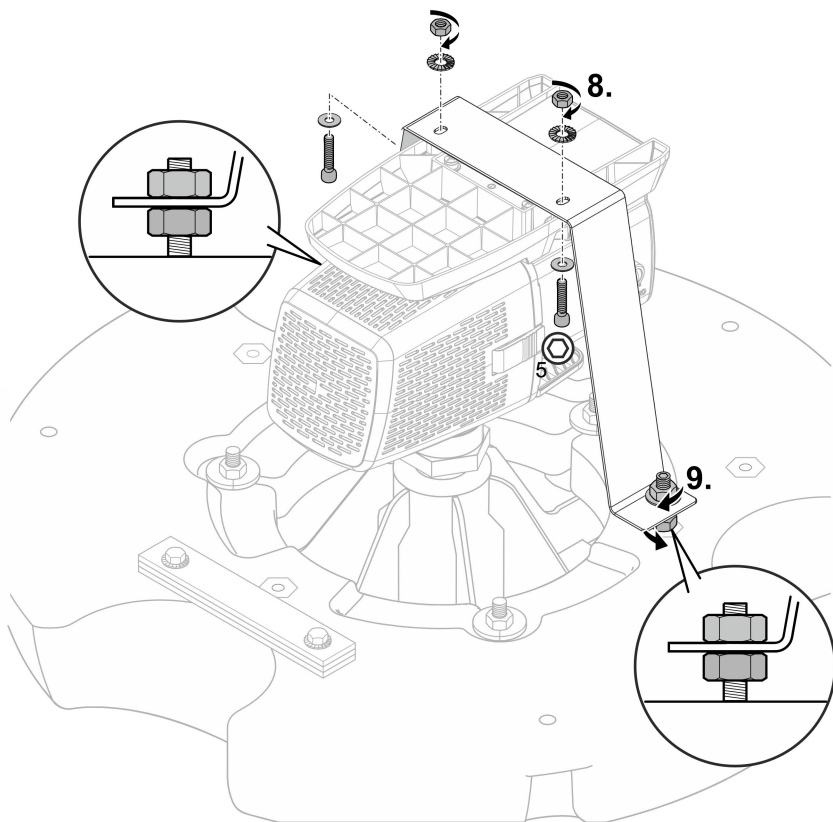


PJT0042

4. Draai de beide draadbouten in de draadbussen op het vlotterelement.
5. Draai de moeren op de draadbouten.
 - De moeren dienen als oplage voor de bevestigingsbeugel.
6. Plaats de bevestigingsbeugel op de beide draadstangen.
7. Bevestig de bevestigingsbeugel eerst losjes met onderlegschijven en moeren.



8. Schroef de pompvoet en de bevestigingsbeugel met twee inbusbouten, onderlegschilden, tandschijven en moer vast.
 - Pas eventueel de positie van de onderste moeren aan de draadstangen van de verbinding bevestigingsbeugel-vlotterelement aan.
9. Haal de bovenste moeren op de draadstangen van de verbinding bevestigingsbeugel-vlotterelement goed aan.
 - Controleer of de bevestigingsbeugel spanningsvrij en niet verbogen is. Corrigeer evt. de onderste moeren.



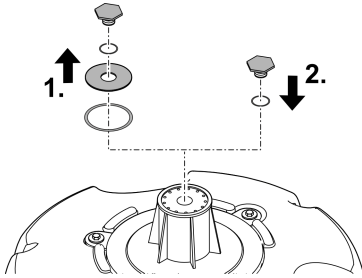
PJT0044

Sproeier monteren

Multifunctionele sproeier

Zo gaat u te werk:

1. Draai de plug los en verwijder deze met de afdekschijf en de beide O-ringen.
2. Draai de pluggen met O-ring weer in en maak ze vast.
 - De uitloopopeningen van de multifunctionele sproeier liggen nu vrij.



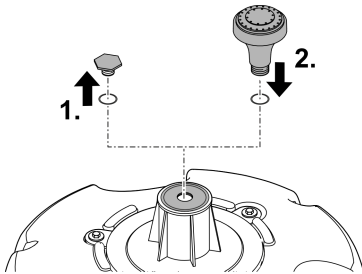
PJT0004

Optionele sproeier

Aansluiting: 25 mm (1")

Zo gaat u te werk:

1. Draai de plug los en verwijder deze met de O-ring.
 - De afdekschijf met de hierondergelegen O-ring blijft in positie. Deze sluit de openingen van het multifunctionele mondstuk.
2. Draai het optionele mondstuk met de O-ring in en haal deze goed aan.
 - Het mondstuk is nu bedrijfsklaar.



PJT0005

Plaatsen en aansluiten

Het gebruik van de pomp is alleen toegestaan wanneer de gespecificeerde waterwaarden worden aangehouden.

WAARSCHUWING

Ernstig of dodelijk lichamelijk letsel bij toepassing van het apparaat in een zwembad. Door defecte elektrische componenten van het apparaat komt het water onder een gevaarlijke elektrische spanning te staan.


► Apparaat alleen toepassen wanneer er zich geen personen in het water ophouden.

VOORZICHTIG

Draaiende onderdelen in het bereik van de zuigsteunen en de druksteunen. Letsel is mogelijk, als u in de steunen grijpt.

Let in het bijzonder op: Een vanwege overlast gestopt apparaat kan onverwacht starten!

- Grijp niet in de opening van de zuigsteunen of druksteunen, als de netstekker is ingestoken.
 - Als de steunen tijdens het bedrijf vrij toegankelijk zijn, bijv. als er geen slangen aangesloten zijn, borgt u de steunen met een aanraakbescherming. De aanrakingsbescherming is als toebehoren verkrijgbaar.
-

 Bij vervuild water wordt het gebruik van een filterzakje aanbevolen (verkrijgbaar in vakhandel). Daardoor komen er minder vuildeeltjes in de pompbehuizing.

- Plaats het filterzakje om de filterkorf van de pomp en bevestig deze op correcte wijze.

Besturing aansluiten

De pomp kan met of zonder besturing worden gebruikt.

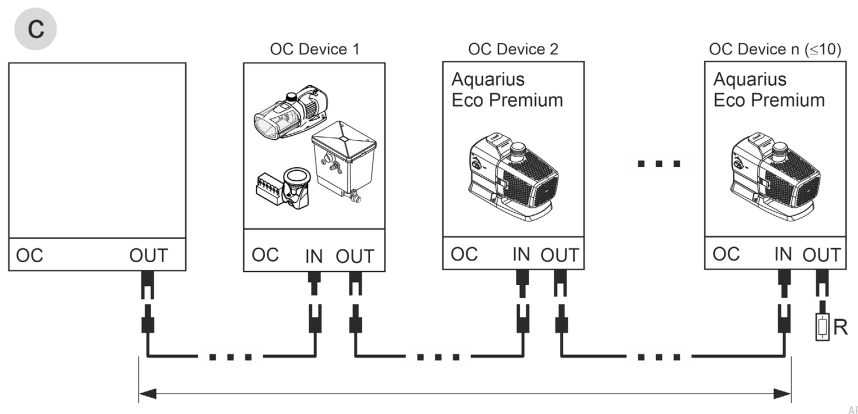
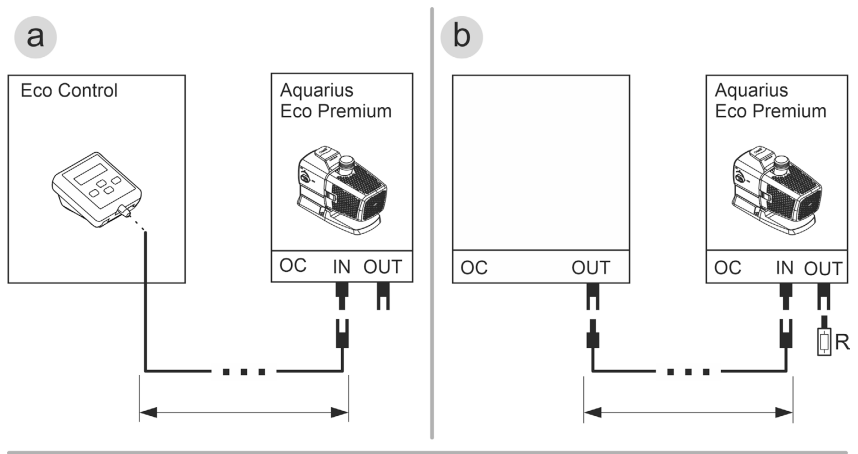
- Met de besturing kan het vermogen van de pomp worden gereguleerd.
- Zonder besturing draait de ingeschakelde pomp permanent op vol vermogen.

Compatibele besturingen (accessoires):

- Eco Control
Intelligente besturing voor een pomp.
- Incenio FM-Master Cloud
Garden Controller Cloud

Tot 10 apparaten die geschikt zijn voor OASE Control (pompen, filters, lampen) kunnen via de app "OASE Control" worden aangestuurd.

Informatie hiertoe vindt u onder www.oase.com in het bereik "Intelligente tuinbesturing en verlichting".



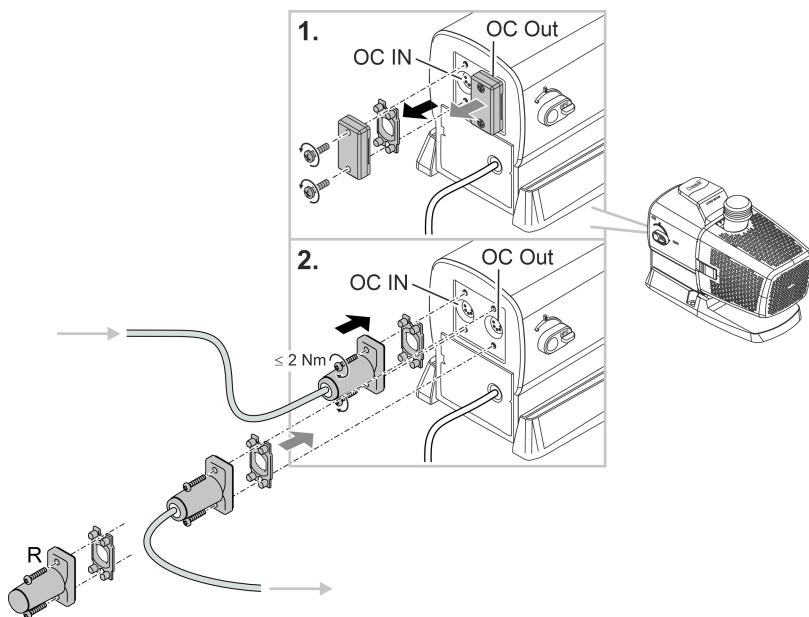
ARS0107

- Een OASE Control-netwerk (variant b, c) moet zijn aangesloten op eindweerstand R. Deze is in de leveringsomvang InSenio FM-Master of Garden Controller opgenomen.

LET OP

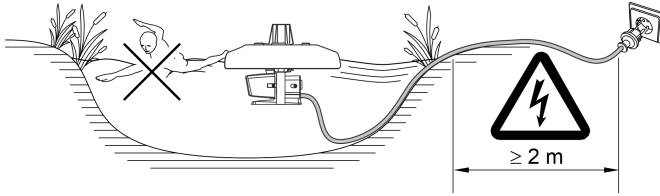
Het apparaat wordt beschadigd als er water in de stekeraansluiting dringt.

- ▶ Gebruik de stekerverbinding of plaats de beschermkap op de stekerverbinding.
- ▶ De rubberafdichting moet schoon zijn en goed sluitend zitten.
- ▶ Een beschadigde rubberafdichting moet worden vervangen. Als de stekerverbinding wordt losgemaakt, moet een oudere rubber afdichting (> 2 jaar) worden vervangen.
- ▶ Borg de stekerverbinding of de beschermkap altijd met de beide schroeven.



ARS0108

Apparaat opstellen



PJT0045

Het apparaat drijft op het water en moet daarom aan de kant of aan de vijverbodem worden bevestigd (bijv. met kunststofdraden).

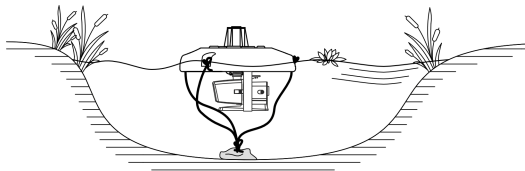
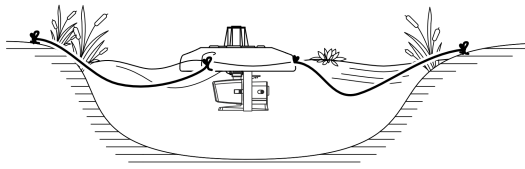
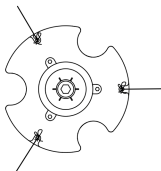
- **Vereiste minimale waterdiepte: 0,5 m**

Bevestiging aan de kant

- Draadeinden aan de drie boringen in de drijver bevestigen.
- Apparaat op het water plaatsen en de andere draadeinden op gelijkmatige afstanden verdeeld aan de kant bevestigen.
- Draden alleen matig spannen, zodat de niveauschommelingen van het waterpeil kunnen worden opgevangen.
- Als de draden een gevaar veroorzaken, moet de ruimte om het apparaat worden afgezet.
- Aansluitkabel van trekcontasting voorzien.

Bevestiging aan de vijverbodem

- Waterdiepte bepalen en drie draden verlengen (waterdiepte plus 1 m).
- Draadeinden aan de drie boringen in de drijver bevestigen.
- Aan de andere draadeinden een gewicht bevestigen (ca. 20 kg).
- Apparaat op het water plaatsen en het gewicht op de vijverbodem laten zakken.
- Draden mogen niet gespannen zijn, zodat de schommelingen van de waterspiegel kunnen worden opgevangen.
- Aansluitkabel van trekcontasting voorzien.



PJT0046

Ingebruikname

LET OP

Apparaat wordt onherstelbaar beschadigd als deze met een dimmer wordt gebruikt. Het bevat gevoelige elektrische componenten.

- ▶ Sluit het apparaat niet aan op een dimbare voeding.

LET OP

De pomp mag niet drooglopen. Anders kan de pomp defect raken.

- ▶ Gebruik de pomp alleen, als deze ondergedompeld is.

Inschakelen/uitschakelen

- **Inschakelen:** Steek de netstekker in het stopcontact.
 - Het apparaat is na een korte startfase ingeschakeld.
- **Uitschakelen:** Trek de netstekker uit het stopcontact.

Environmental Function Control (EFC)

De pomp voert bij het opstarten en aansluitend tijdens het bedrijf elke 20 ... 40 minuten automatisch een voorgeprogrammeerde zelftest uit (**Environmental Function Control (EFC)**). De pomp herkent, of deze droogloopt/geblokkeerd is of is ondergedompeld. Bij drooglopen/blokkeren schakelt de pomp automatisch na 60 tot 120 seconden uit. Onderbreek in geval van storing de voedingsspanning en laat de pomp doorstromen resp. verwijder de hindernis. Vervolgens kunt u het apparaat weer in bedrijf nemen.

Dynamic Function Control (DFC)

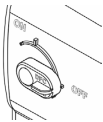
LET OP

Bij ingeschakelde Dynamic Function (DFC) werkt Environmental Function Control (EFC) beperkt.

► De beveiliging tegen drooglopen is gedeactiveerd.

- ⓘ De dynamische functie kunt u ook via de besturing Eco Control en in een OASE Control-netwerk bedienen via de app "OASE Control". In dit geval kunt u tussen 12 scènes met verschillende dynamische fonteinbeelden selecteren. Zonder besturing resp. zonder netwerk wordt bij een ingeschakelde dynamische functie altijd de eerste scene geactiveerd.

Bij een ingeschakelde dynamische functie wijzigt de transporthoeveelheid van de pomp continu overeenkomstig de geprogrammeerde waarden. Hierdoor ontstaat een dynamisch fonteinbeeld.



Dynamische functie in- en uitschakelen

ON: DFC is ingeschakeld.

OFF: DFC is uitgeschakeld.

Reiniging en onderhoud

⚠ VOORZICHTIG

Gevaar voor letsel door onvoorzienbaar starten. Apparaatinterne bewakingsfuncties kunnen het apparaat uitschakelen en zelfstandig weer inschakelen.

► Trek de stekker uit het stopcontact voordat u aan het apparaat gaat werken.

LET OP

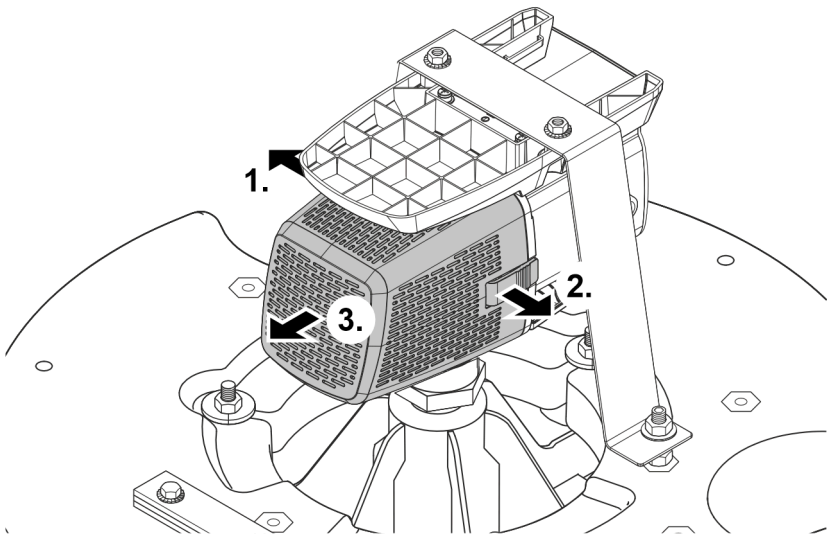
Gebruik geen agressieve reinigingsmiddelen of chemische oplossingen. Deze middelen kunnen de behuizing beschadigen en de werking van het apparaat in het gedrang brengen; ze zijn tevens schadelijk voor dieren, planten en het milieu.

► Reinig het apparaat zo mogelijk met schoon water en een zachte borstel of een spons; bij hardnekkige vervuiling met behulp van het geadviseerde reinigingsmiddel.

Apparaat reinigen

ⓘ Reinig het apparaat indien nodig, maar minstens 2 maal per jaar.

- Aanbevolen reinigingsmiddelen bij hardnekkige kalkaanslag:
 - Pompreiniger PumpClean van OASE.
 - Azijn- en chloorvrije huishoudreiniger.
- Na het reinigen alle delen met schoon water afspoelen.



PJT0047

Rotor reinigen/vervangen

LET OP

De rotor wordt in het motorblok door een lager gevoerd. Dit lager is een slijtonderdeel en moet tegelijk met de rotor worden vervangen.

- ▶ Het vervangen van het lager vereist bijzondere kennis en gereedschappen. Laat het lager door de OASE-vakhandel vervangen of stuur de pomp naar OASE.

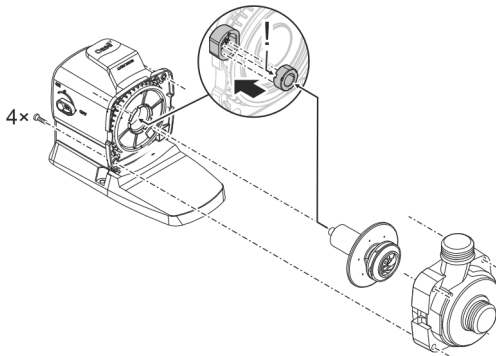
LET OP

De rotor bevat een krachtige magneet, die magnetische deeltjes (bijv. ijzervijlsel) aantrekt. Achtergebleven deeltjes kunnen onherstelbare schade aan de rotor en het motorblok veroorzaken.

- ▶ Maak de rotoeenheid vóór het inbouwen zorgvuldig vrij van aanklevende deeltjes.

- Demonteer het motorblok, zoals in de afbeelding is weergegeven.
- Reinig de componenten met een borstel onder schoon water.
- Controleer alle onderdelen op beschadiging. Vervang beschadigde of versleten onderdelen.
- Zet het monteer in omgekeerde volgorde weer in elkaar.

- ⓘ Bij het uittrekken van de rotor kan het lager in het motorblok loskomen. Controleer bij het samenstellen of deze correct zit. Evt. het lager met de brede groeven vooraan in het motorblok drukken.

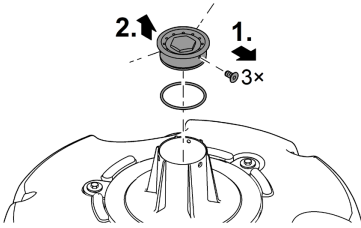


ARS0103

Multifunctionele sproeier reinigen

Zo gaat u te werk:

1. Drie schroeven verwijderen.
2. Multifunctionele sproeier afnemen.
 - Op de multifunctionele sproeier zit een O-ring in een groef.
3. Reinig de multifunctionele sproeier met de O-ring met schoon water.
 - Ter ondersteuning een zachte borstel gebruiken.
 - Let erop, dat de O-ring op de multifunctionele sproeier goed in de groef zit.
4. Bouw het apparaat in omgekeerde volgorde samen.



PJT0036

Opslag/overwinteren

Het apparaat is vorstvast tot minus 20 °C. Indien u het apparaat buiten de vijver opslaat, maak dan het apparaat grondig schoon met behulp van een zachte borstel en water, controleer het apparaat op beschadiging en bewaar hem ondergedompeld of met water gevuld. Dompel de netstekker niet in water onder!

Storing verhelpen

Storing	Oorzaak	Oplossing
De pomp start niet	Er is geen netspanning	Netspanning controleren
	Stuurspanning ontbreekt (alleen bij optionele externe besturing)	Verbinding met de OASE Eco Control of het OASE Control-netwerk controleren; evt. pomp op deze wijze inschakelen
	Rotor is geblokkeerd	Blokkade oplossen, loopeenheid op soepel lopen controleren
Pomp werkt niet Oppompvolume onvoldoende	Filterhuis verstopt	Reinig de filterschalen
	Rotor draait stroef	Controleren of rotor soepel loopt
Pomp schakelt na korte looptijd uit	Water sterk vervuild	Pomp reinigen
	Rotor is geblokkeerd	Blokkade oplossen, loopeenheid op soepel lopen controleren
	Pomp is drooggelopen	Dompeldiepte vergroten (min. 10 cm onder wateroppervlak)
	Watertemperatuur te hoog	Maximaal toelaatbare watertemperatuur aanhouden.

NL

Slijtagedelen

- Rotor
- Lager in het motorblok

Reserveonderdelen

(→ Reserveonderdelen,  442)

Afvoer van het afgedankte apparaat

LET OP

Dit apparaat niet met het huishoudelijk afval afvoeren.

- ▶ Verwijder het apparaat via het daartoe bedoelde retourstelsel.
- ▶ Als u vragen heeft, neem dan contact op met uw plaatselijke afvalverwerkingsbedrijf. Hier kunt u informatie inwinnen over het afvoeren van het apparaat conform de voorschriften.
- ▶ Maak het apparaat, door het afsnijden van de kabels, onbruikbaar.

Sobre estas instrucciones de uso

Estas instrucciones de uso son válidas para:

Désignation du produit	Referencia
PondJet Eco Premium	95472, 95473

Instrucciones originales.

Indicaciones de seguridad

Conexión eléctrica

- Para la instalación eléctrica en el exterior se aplican prescripciones especiales. Sólo un electricista especializado puede ejecutar la instalación eléctrica.
 - El electricista especializado está cualificado por su formación profesional, conocimientos y experiencias, y facultado para realizar instalaciones eléctricas en el exterior. El electricista especializado puede reconocer posibles peligros y cumple las normas, prescripciones y disposiciones regionales y nacionales.
 - En caso de preguntas y problemas póngase en contacto con un electricista especializado.
- Conecte el equipo sólo cuando los datos eléctricos del equipo coinciden con los datos de la alimentación de corriente.
- Conecte el aparato únicamente a una toma de corriente correctamente instalada.
- La unidad debe estar protegida por un dispositivo de corriente residual (RCD) con una corriente residual nominal máxima de 30 mA.
- Las líneas de prolongación y distribuidores de corriente (p. ej. enchufes múltiples) deben ser apropiados para el empleo a la intemperie (protegido contra salpicaduras de agua).
- Proteja los enchufes y conectores abiertos de la humedad.

Funcionamiento seguro

- Separe todos los equipos eléctricos que se encuentran en el agua de la red de corriente antes de tocar el agua. De lo contrario existe riesgo de lesiones graves o muerte por choque eléctrico.
- Utilice el equipo sólo cuando no haya ninguna persona en el agua.
- Este equipo se puede utilizar por niños a partir de 8 años y mayores así como por personas con capacidades físicas, sensoriales o mentales reducidas o que no dispongan de la experiencia y los conocimientos necesarios, si se les supervisan o instruyen sobre el uso seguro del equipo y los peligros resultantes. Los niños no deben jugar con el equipo. Los trabajos de limpieza y mantenimiento no se deben realizar por niños, a no ser que tengan al menos 8 años y sean supervisados.
- No emplee el equipo cuando las líneas eléctricas o la caja están dañadas.
- Deseche el equipo si está dañado el cable de conexión de red. El cable de conexión de red no se puede sustituir.
- La unidad de rodadura en el equipo incluye un imán con un fuerte campo magnético que puede influir en marcapasos o desfibriladores implantados (ICD). Mantenga una distancia mínima de 0,2 m entre el implante y el imán.
- No tire nunca de los cables eléctricos. En particular, no transporte ningún equipo por la línea eléctrica.
- Tienda las líneas de forma que estén protegidas contra daños y lesiones por tropiezo de personas.
- No realice nunca modificaciones técnicas en el equipo.
- Ejecute en el equipo sólo los trabajos descritos en estas instrucciones.
- Emplee sólo piezas de recambio originales y accesorios originales.
- En caso de problemas póngase en contacto con el servicio al cliente autorizado o con OASE.

Uso conforme a lo prescrito

Emplee el producto descrito en estas instrucciones sólo de la forma siguiente:

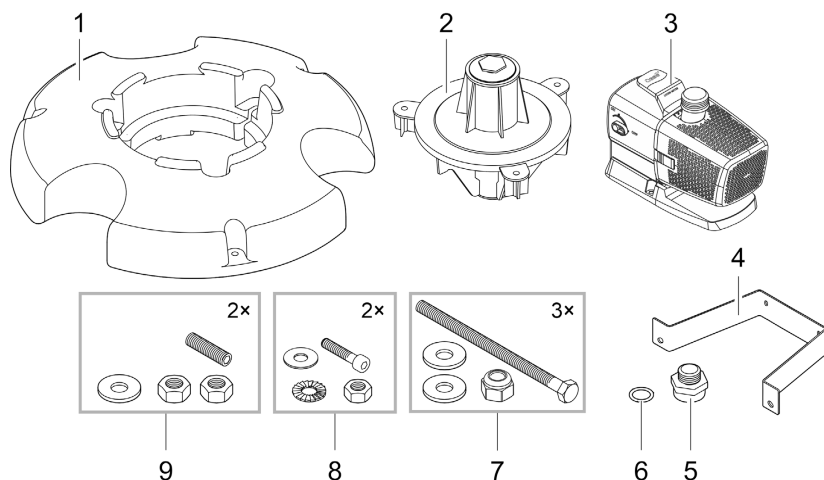
- Para crear un surtidor de fuente en aguas y estanques grandes con o sin peces.
- Para airear y abastecer los estanques de jardín con oxígeno.
- De acuerdo con los datos técnicos.
- Operación de acuerdo con los valores del agua permitidos.
- Para la operación con agua limpia.

Para el equipo son válidas las siguientes limitaciones:

- No emplee en piscinas.
- No opere nunca sin circulación de agua.
- No utilice el equipo junto con productos químicos, alimentos, sustancias inflamables y explosivos u otros líquidos que no sean agua.
- No emplee el equipo para fines industriales.

Descripción del producto

Vista sumaria



PJT0041

1	Flotador
2	Cuerpo de la tobera con tobera multifuncional integrada (La tobera multifuncional está cerrada con tapa de protección y tapón.)
3	Bomba
4	Estribo de sujeción para la bomba
5	Adaptador para la conexión de la bomba al cuerpo de la tobera
6	Junta plana, se encuentra entre el adaptador (5) y el cuerpo de la tobera (2)
7	Tornillos hexagonales, arandelas y tuercas autofijadoras
8	Tornillos de hexágono interior, arandelas dentadas de seguridad, arandelas y tuercas
9	Pernos roscados, arandelas y tuercas

Símbolos en el equipo

IP68



El equipo es hermético al polvo y al agua hasta 4 m.



Posibles peligros para personas con marcapasos.



Proteja el equipo contra la radiación solar directa.



No deseche el equipo en la basura doméstica normal.



Lea las instrucciones de uso.

Red de OASE Control

La bomba se puede integrar en una red OASE Control. De esta forma se pueden controlar cómodamente todos los ajustes a través de la aplicación OASE Control y leer los datos de estado.

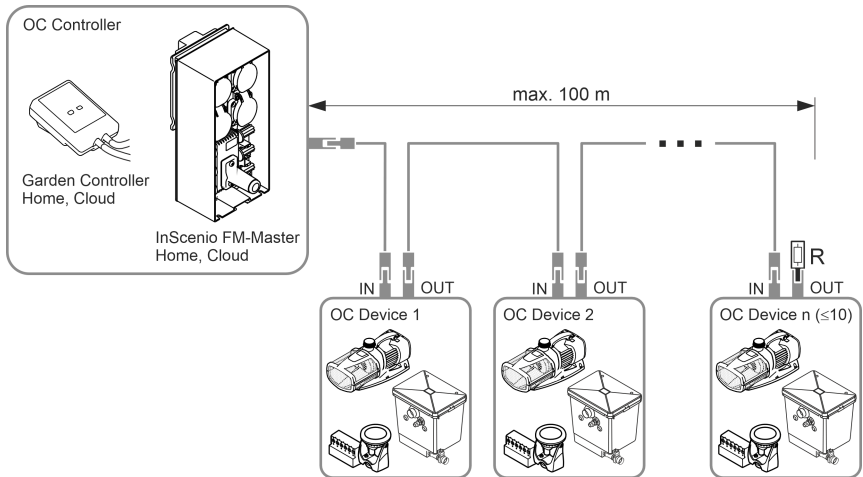
Requerimientos para una red OASE Control (OC):

- Consta de un control OC y como máximo 10 equipos OC.
- Tiene que terminar en el último equipo con la resistencia terminal OC (R). Está incluido en el suministro del control OC.
- Puede tener una longitud máxima de 100 m.

Accesorios de OASE Control:

- Cable de conexión de 2,5 m, número de artículo: 47038
- Cable de conexión de 10 m, número de artículo: 47040
- Cable de conexión de 30 m, número de artículo: 72713
- Conector de cables, número de artículo: 47788

i Consulte más informaciones sobre OASE Control en www.oase.com en la sección “Control e iluminación inteligentes del jardín”.



Datos técnicos

Datos de equipos

PondJet Eco Premium

Tensión de conexión	V CA	220 ... 240
Frecuencia de red	Hz	50/60
Consumo de energía máximo	W	150
Capacidad de bombeo máx.	l/h	13500
Altura de bombeo máx.	m	7,5
Altura máx. de la fuente	m	3,75
Profundidad mínima del agua	m	0,5
Categoría de protección		IP68
Profundidad de inmersión máxima	m	4
Conexión lado de presión	Sin adaptador	G1½
	Con adaptador	G1
Superficie de entrada del filtro	cm ²	535
Temperatura del agua	Durante el funcionamiento	°C +4 ... +35
	Fuera de servicio	°C -20 ... +35
Dimensiones	Diámetro	mm 670
	Altura	mm 520
Longitud del cable de conexión	m	20
Peso	kg	15,5

Valores del agua permisibles

Tipo		Agua fresca
Valor pH		6,8 ... 8,5
Dureza	DH	8 ... 15
Cloro libre	mg/l	<0,3
Contenido de cloruro	mg/l	<250
Contenido de sal	%	<0,4
Residuo seco total	mg/l	<50
Temperatura	°C	+4 ... +35

Montaje del equipo

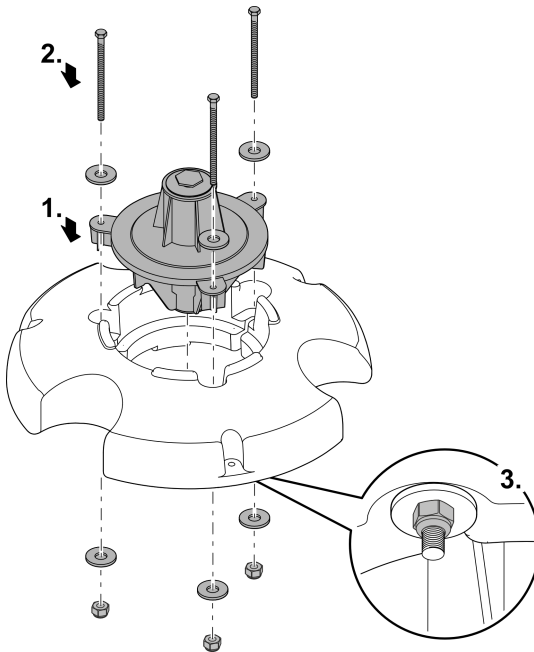
El equipo tiene que estar completamente montado antes de que se pueda colocar en el estanque. Pasos individuales del montaje:

- Montaje del cuerpo de la tobera
- Montaje de la bomba
- Montaje de la tobera

Montaje del cuerpo de la tobera

Proceda de la forma siguiente:

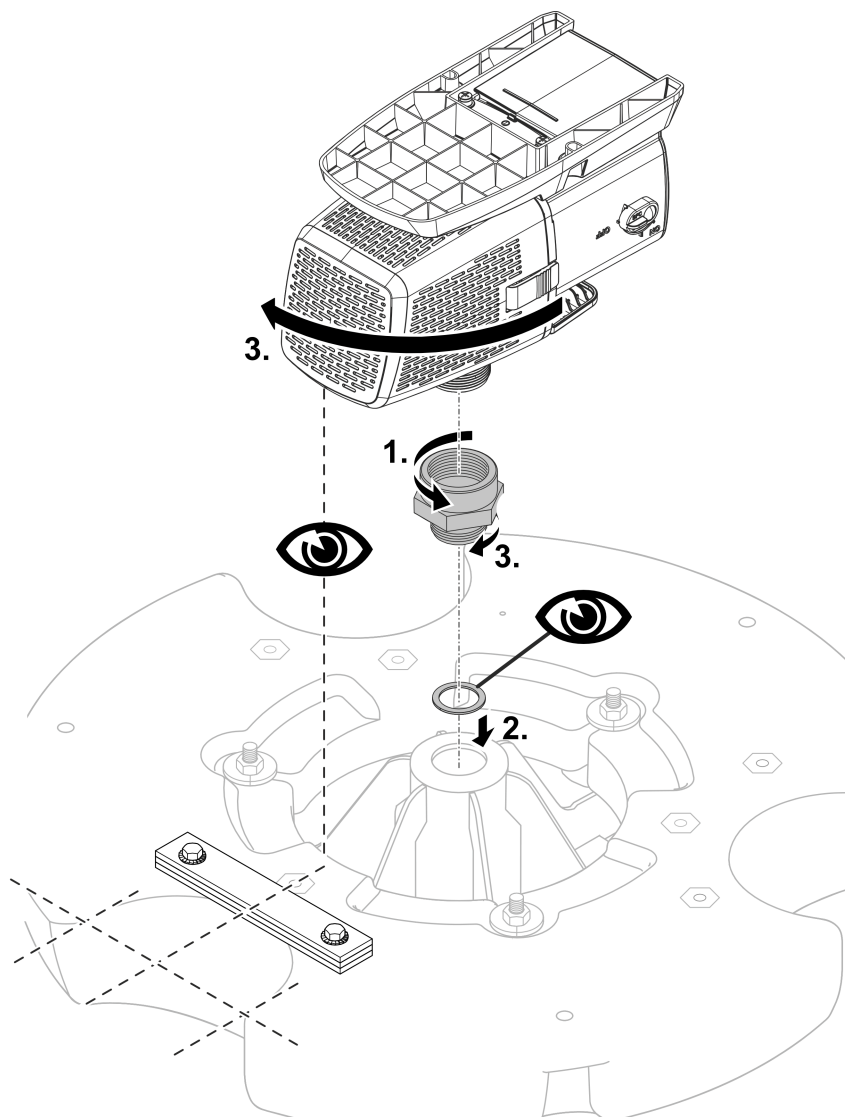
1. Coloque el cuerpo de la tobera en el cuerpo flotante.
2. Introduzca los tornillos con las arandelas por los agujeros del cuerpo de la tobera.
– Los tornillos tienen que sobresalir por el lado inferior del cuerpo flotante.
3. Enrosque las tuercas autofijadoras con las arandelas en los tornillos y apriételas.
– Apriete los tornillos de forma que el cuerpo de la tobera esté fijado sin juego.



Montaje de la bomba

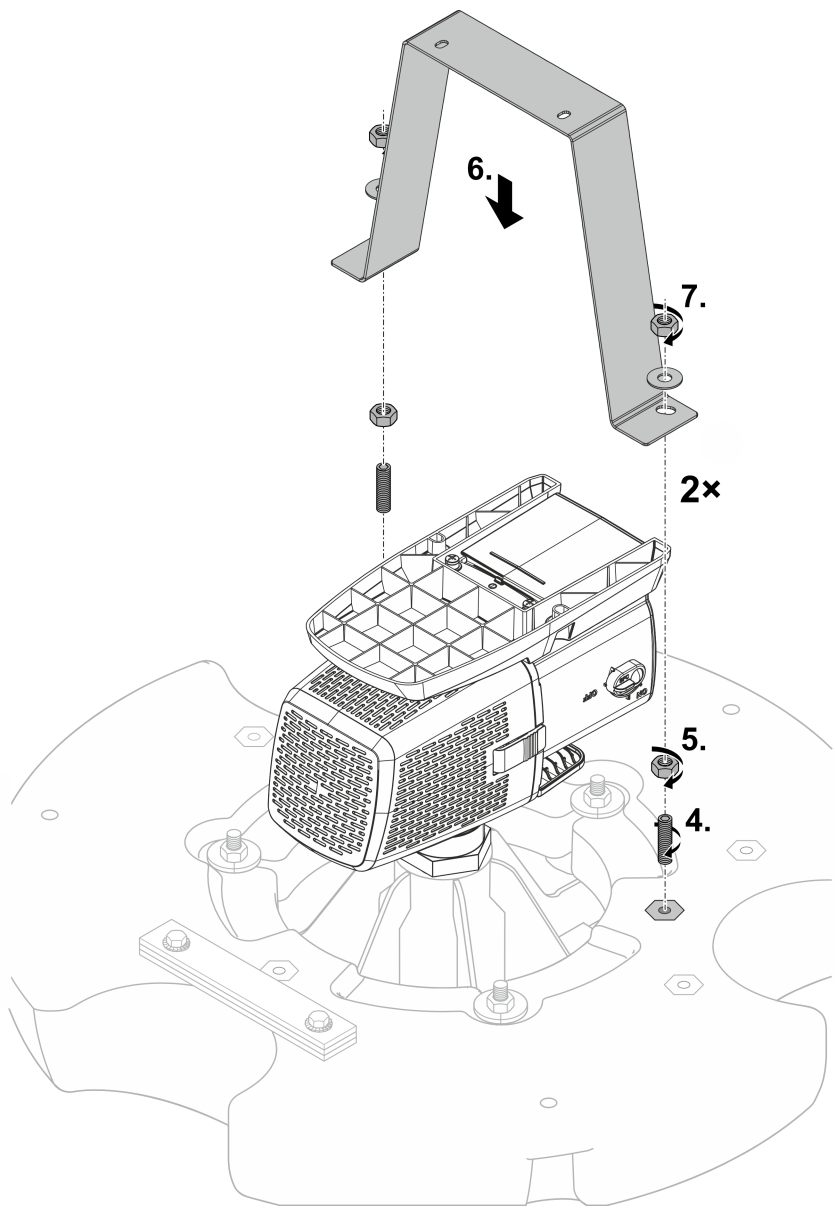
Proceda de la forma siguiente:

1. Enrosque el adaptador en la salida de la bomba hasta el tope.
2. Coloque la junta plana en la abertura en el cuerpo de la tobera.
3. Enrosque la bomba con el adaptador cuidadosamente en el cuerpo de la tobera.
 - La cesta del filtro de la bomba tiene que indicar al peso de compensación.
 - La rosca del adaptador se tiene que enroscar lo máximo posible, pero no se debe apretar demasiado. Si fuera necesario, retroceda la bomba una vuelta.

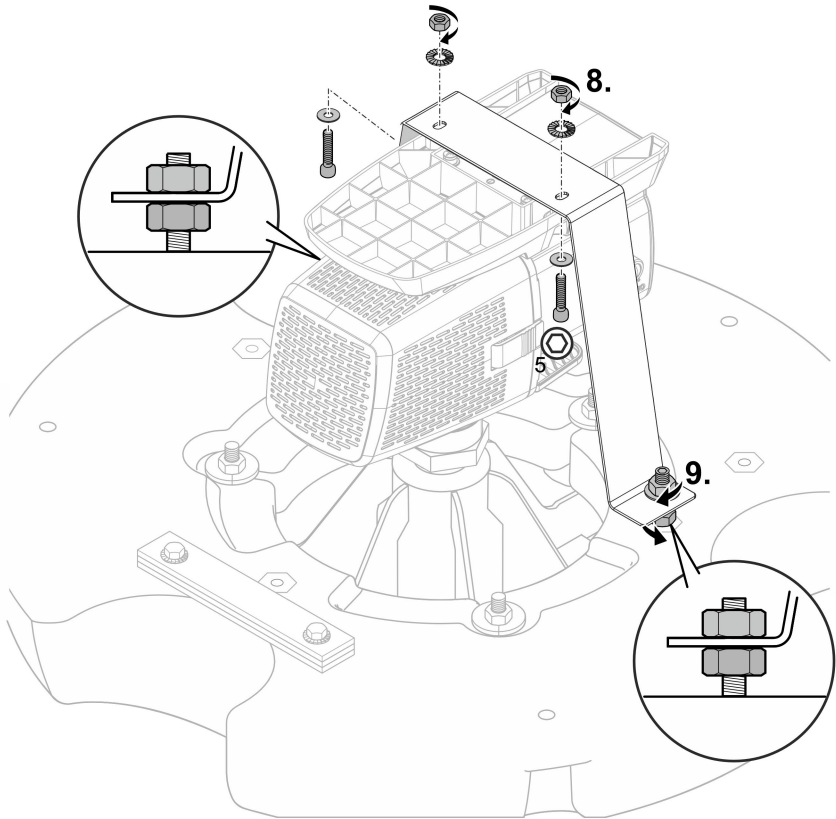


PJT0042

4. Atornille los dos pernos roscados en los casquillos roscados en el flotador.
5. Enrosque las tuercas en los pernos roscados.
– Las tuercas sirven como soporte para el estribo de retención.
6. Coloque el estribo de retención en las dos barras roscadas.
7. Fije primero el estribo de retención sin apretarlo con las arandelas y tuercas.



8. Atornille la base de la bomba y el estribo de retención con dos tornillos de hexágono interior, arandelas, arandelas dentadas de seguridad y tuercas.
 - Si fuera necesario, ajuste la posición de las tuercas inferiores en las barras roscadas de la conexión entre el estribo de retención y el flotador.
9. Si fuera necesario, apriete las tuercas superiores en las barras roscadas de la conexión entre el estribo de retención y el flotador.
 - Asegúrese de que el estribo de sujeción esté libre de tensión y no doblado. Si fuera necesario, corrija las tuercas inferiores.



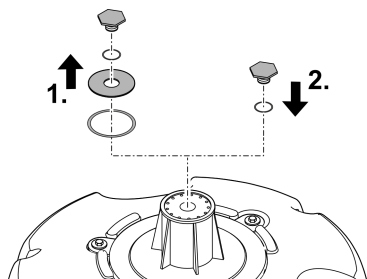
PJT0044

Montaje de la tobera

Tobera multifuncional

Proceda de la forma siguiente:

1. Afloje el tapón y sáquelo con el disco de cubierta y las dos juntas tóricas.
2. Enrosque de nuevo el tapón con la junta tórica y apriételo.
 - Los orificios de salida de la tobera multifuncional están ahora libres.



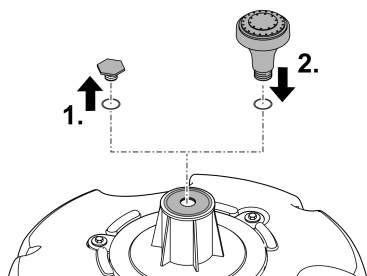
PJT0004

Tobera opcional

Conexión: 25 mm (1")

Proceda de la forma siguiente:

1. Afloje el tapón y sáquelo con la junta tórica.
 - El disco de cubierta con la junta tórica debajo permanece en su posición. Cierra las aberturas de la tobera multifuncional.
2. Enrosque la tobera opcional con junta tórica y apriétela.
 - La tobera está ahora lista para funcionar.



PJT0005

Emplazamiento y conexión

La bomba sólo se puede emplear si se cumplen los valores del agua indicados.

ADVERTENCIA

Lesiones graves o la muerte si el equipo se opera en un estanque de natación. Piezas eléctricas defectuosas del equipo generan una tensión eléctrica peligrosa en el agua.


- ▶ No emplee el equipo en estanques para nadar.

CUIDADO

Componentes giratorios en el área de la tubuladura de aspiración y la tubuladura de presión. Son posibles que se produzcan lesiones si se introduce la mano en las tubuladuras.

Tenga especialmente en cuenta: ¡Un equipo parado por sobrecarga puede arrancar inesperadamente!

- ▶ No toque en la abertura de la tubuladura de aspiración o la tubuladura de presión cuando esté conectada la clavija de red.
- ▶ Si las tubuladuras están libremente accesibles durante el funcionamiento, por ejemplo, si no hay mangueras conectadas, asegure las tubuladuras con un protector contra contacto. La protección contra contacto está disponible como accesorio.

-  Para aguas sucias se recomienda el empleo de una bolsa filtrante (se compra en el comercio especializado). De esta forma entran menos partículas de suciedad en la carcasa de la bomba.
 - Coloque la bolsa filtrante alrededor de la cesta del filtro de la bomba y fíjela correctamente.

Conexión del control

La bomba se puede operar con o sin control.

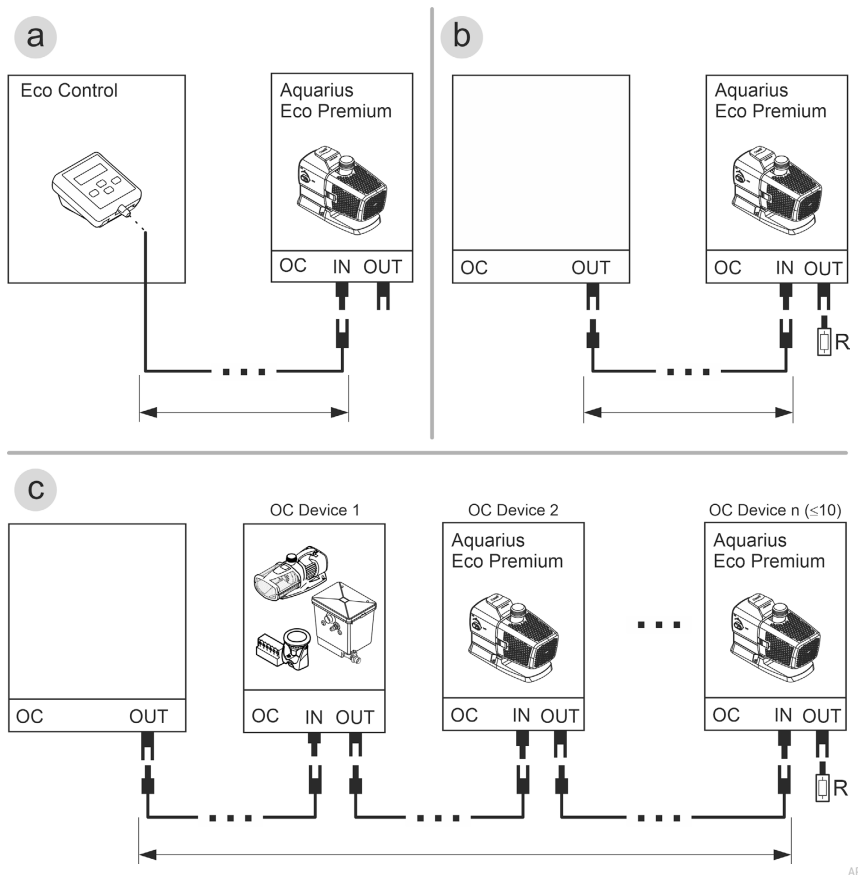
- Con el control se puede regular la potencia de la bomba.
- Sin el control, la bomba conectada funciona permanentemente a plena potencia.

Controles compatibles (accesorio):

- Eco Control
Control inteligente para una bomba.
- Incenio FM-Master Cloud
Garden Controller Cloud

A través de la aplicación "OASE Control" se pueden controlar hasta 10 equipos compatibles con el control de OASE (bombas, filtros, lámparas).

Consulte las informaciones al respecto en www.oase.com en la sección "Control e iluminación inteligentes del jardín".



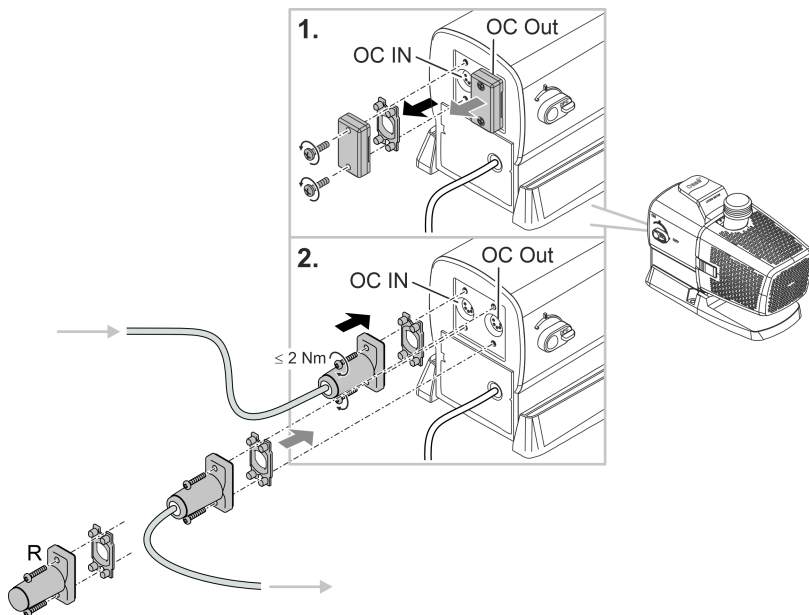
- Una red OASE Control (variante b, c) tiene que terminar con la resistencia terminal R. Está incluida en el suministro InSenio FM-Master o Garden Controller.

ARS0107

AVISO

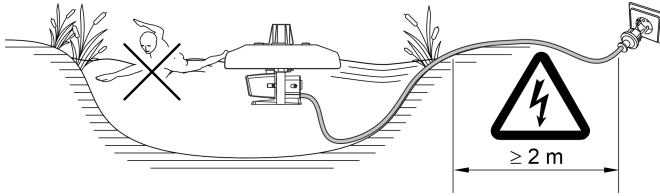
El equipo se daña si entra agua en el conector.

- ▶ Enchufe el conector o coloque la tapa protectora.
- ▶ La junta de goma tiene que estar limpia y encajar perfectamente.
- ▶ Una junta de goma dañada se tiene que sustituir. Si el conector se afloja se tiene que sustituir la junta de goma desgastada (> 2 años).
- ▶ Asegure el conector o la tapa protectora siempre con los dos tornillos.



ARS0108

Emplazamiento del equipo



PJT0045

ES

El equipo flota en el agua y se tiene que fijar por esta razón en el borde o en el fondo del estanque (p. ej. con cuerdas de plástico).

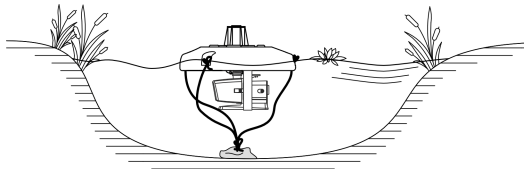
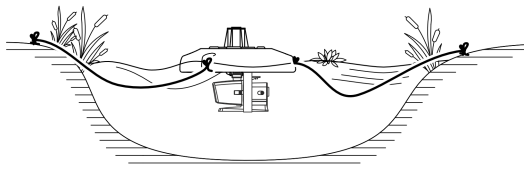
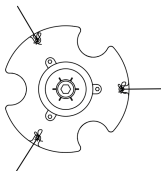
- **Profundidad mínima necesaria del agua: 0,5 m**

Fijación en el borde

- Fije los extremos de las cuerdas en los tres agujeros en el cuerpo flotante.
- Posicione el equipo en el agua y fije los otros extremos de las cuerdas de forma uniforme en el borde.
- Tense las cuerdas sólo moderadamente para poder compensar las diferencias del nivel de agua.
- En caso que las cuerdas constituyan un peligro asegure el área alrededor del equipo.
- Afloje el cable de conexión.

Fijación en el fondo del estanque

- Determine la profundidad del agua y corte las tres cuerdas (profundidad del agua más 1 m).
- Fije los extremos de las cuerdas en los tres agujeros en el cuerpo flotante.
- Fije un peso en los otros extremos de las cuerdas (aprox. 20 kg).
- Posicione el equipo en el agua y baje el peso hasta el fondo del estanque.
- Las cuerdas no deben estar tensadas para poder compensar las diferencias del nivel de agua.
- Afloje el cable de conexión.



PJT0046

Puesta en marcha

AVISO

El equipo se destruye si se opera con un atenuador de luz. Tiene componentes eléctricos sensibles.

- ▶ No conecte el equipo a una alimentación de corriente con regulación de voltaje.

AVISO

La bomba no debe marchar en seco. De lo contrario se puede destruir la bomba.

- ▶ Opere la bomba sólo cuando está sumergida o inundada.

Conexión / desconexión

- **Conexión:** Enchufe la clavija de red en el tomacorriente.
 - El equipo se conecta después de una breve fase de puesta en marcha.
- **Desconexión:** Saque la clavija de red del tomacorriente.

Environmental Function Control (EFC)

La bomba realiza automáticamente una autocomprobación preprogramada (**Environmental Function Control (EFC)**) a la puesta en marcha y después durante el funcionamiento cada 20 a 40 minutos. La bomba reconoce si marcha en seco, está bloqueada o está sumergida. En el caso de una marcha en seco/ bloqueo, la bomba se desconecta automáticamente después de aprox. 60 a 120 segundos. En caso de fallo interrumpe la alimentación de corriente e "inunde la bomba" o elimine el obstáculo. Después se puede arrancar de nuevo el equipo.

Dynamic Function Control (DFC)

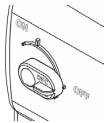
AVISO

Si está conectada la Dynamic Function (DFC) el Environmental Function Control (EFC) trabaja de forma limitada.

► La protección contra la marcha en seco está desactivada.

- ❗ La función dinámica se puede operar también a través del control Eco Control y en una red OASE Control a través de la aplicación "OASE Control". En este caso puede elegir entre 12 escenas con diferentes imágenes de fuentes dinámicas. Sin control, o en su caso sin red, con la función dinámica conectada se activa siempre la primera escena.

Cuando está conectada la función dinámica, el caudal de la bomba cambia continuamente según los valores programados. Esto crea una imagen de fuente dinámica.



Conexión y desconexión de la función dinámica

ON: DFC está conectado.

OFF: DFC está desconectado.

Limpeza y mantenimiento

⚠ CUIDADO

Peligro de lesión por un arranque imprevisible. Las funciones de supervisión internas del equipo pueden desconectar el equipo y conectarlo de nuevo automáticamente.

► Saque la clavija de la red antes de trabajar en el equipo.

AVISO

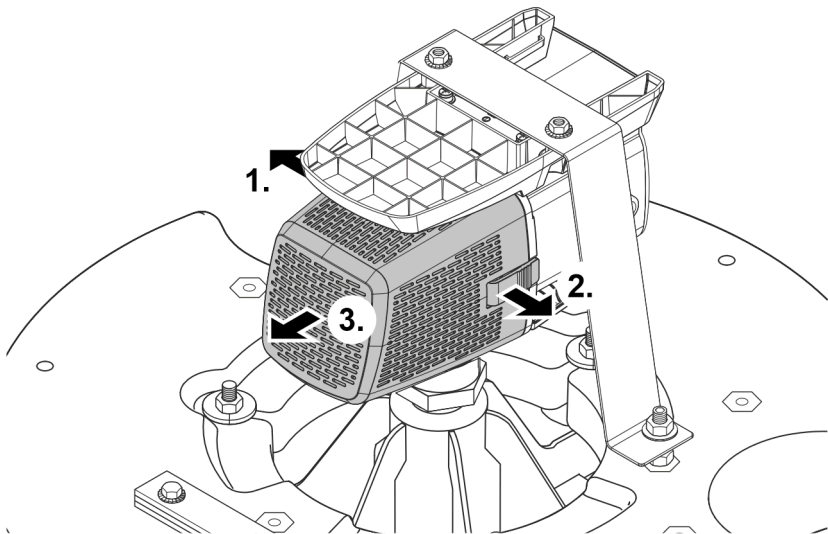
No emplee productos de limpieza agresivos ni soluciones químicas. Estos productos pueden dañar la carcasa, mermar el funcionamiento del equipo y dañar a los animales, las plantas y el medio ambiente.

► Si fuera posible, limpie el equipo con agua limpia y un cepillo suave o una esponja; si la suciedad es muy persistente emplee los productos de limpieza recomendados.

Limpeza del equipo

ⓘ Limpie el equipo según sea necesario, pero como mínimo 2 veces al año.

- Productos de limpieza recomendados en caso de calcificaciones persistentes:
 - Producto de limpieza para bombas PumpClean de OASE.
 - Productos de limpieza domésticos sin vinagre y cloro.
- Después de la limpieza enjuague minuciosamente todas las piezas con agua clara.



PJT0047

Limpeza/ sustitución de la unidad de rodadura

AVISO

La unidad de rodadura se guía en el bloque del motor por un cojinete. Este cojinete es una pieza de desgaste y se debe sustituir simultáneamente con la unidad de rodadura.

- La sustitución del cojinete requiere conocimientos especiales y herramientas. Encargue la sustitución del cojinete a su comerciante de OASE o envíe la bomba a OASE.

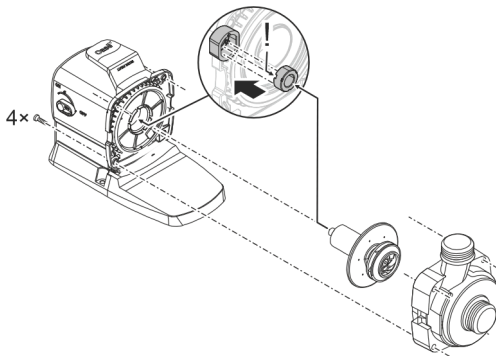
AVISO

La unidad de rodadura incluye un imán fuerte que atrae las partículas magnéticas (p. ej. virutas de hierro). Las partículas que se quedan adheridas pueden producir daños irreparables en la unidad de rodadura y el bloque del motor.

- Elimine minuciosamente las partículas adheridas antes del montaje de la unidad de rodadura.

- Desmonte el bloque motor como se muestra en la ilustración.
- Limpie los componentes con un cepillo y agua limpia.
- Compruebe si las piezas están dañadas. Renueve las piezas dañadas o desgastadas.
- Monte el bloque motor en secuencia contraria.

- ⓘ Es posible que el cojinete en el bloque motor se suelte a la extracción de la unidad de rodadura. Controle al montaje que esté correctamente asentado. Presione el cojinete con las ranuras anchas por delante en el bloque motor, si fuera necesario.



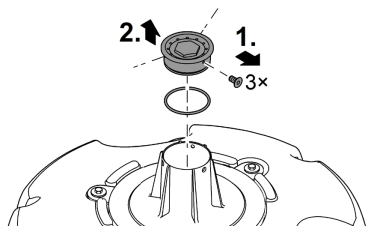
ARS0103

ES

Limpiar la tobera multifuncional

Proceda de la forma siguiente:

1. Quite tres tornillos.
2. Desmonte la tobera multifuncional.
 - En la tobera multifuncional hay una junta tórica en una ranura.
3. Limpie la tobera multifuncional y la junta tórica con agua limpia.
 - Emplee un cepillo suave para apoyar la limpieza.
 - Garantice que la junta tórica esté asentada correctamente en la ranura de la tobera multifuncional.
4. Monte el equipo en secuencia contraria.



PJT0036

Almacenamiento/ conservación durante el invierno

El equipo está protegido contra heladas hasta 20 °C por debajo de cero. Si el equipo se guarda fuera del estanque límpielo minuciosamente con un cepillo suave y agua, compruebe si presenta posibles daños y almacénelo bajo agua o a plena carga de agua. No sumerja la clavija de red en el agua.

Eliminación de fallos

Fallo	Causa	Acción correctora
La bomba no arranca	No hay tensión de alimentación	Compruebe la tensión de alimentación.
	Falta la tensión de control (sólo en caso de control externo opcional)	Compruebe la conexión a la red de OASE Eco Control o OASE Control; conecte la bomba por encima si fuera necesario
	La unidad de rodadura está bloqueada	Elimine el bloqueo, compruebe la suavidad de marcha de la unidad de rodadura
La bomba no transporta. Caudal insuficiente	La carcasa del filtro está obstruida	Limpie las partes de filtro
	La unidad de rodadura marcha con dificultad	Compruebe la suavidad de marcha de la unidad de rodadura
La bomba se desconecta después de un corto tiempo de funcionamiento	Agua muy sucia	Limpie la bomba
	La unidad de rodadura está bloqueada	Elimine el bloqueo, compruebe la suavidad de marcha de la unidad de rodadura
	La bomba marchó en seco.	Aumente la profundidad de inmersión (como mínimo 10 cm por debajo de la superficie del agua)
	Temperatura del agua muy alta	Cumpla la temperatura del agua máxima permisible.

ES

Piezas de desgaste

- Unidad de rodadura
- Cojinete en el bloque del motor

Piezas de recambio

(→ Piezas de recambio,  442)

Desecho

AVISO

Está prohibido desechar este equipo en la basura doméstica.

- ▶ Deseche el equipo a través del sistema de recogida previsto.
- ▶ Si tiene alguna pregunta, póngase en contacto con su empresa local de eliminación de desechos. Allí recibe las informaciones sobre el desecho adecuado del equipo.
- ▶ Corte los cables para inutilizar el equipo.

Informação relativa a estas instruções de uso

Estas instruções têm validade para:

Designação do produto

PondJet Eco Premium

N.º artigo

95472, 95473

Instruções de utilização originais

Instruções de segurança

Conexão eléctrica

- A instalação eléctrica fora de edifícios está sujeita a normas específicas. A instalação eléctrica pode ser realizada só por um electricista qualificado.
 - O electricista está qualificado por possuir a formação profissional exigida e as experiências profissionais necessárias, tendo, por conseguinte, a autorização para executar instalações eléctricas fora edifícios. É capaz de reconhecer riscos iminentes e observa as normas, prescrições e regulamentos nacionais e regionais.
 - Se houver dúvidas ou problemas, dirija-se a um electricista qualificado e autorizado!
- Antes de conetar o aparelho, verifique que as características do aparelho correspondem às da rede eléctrica.
- Ligue o aparelho só com uma tomada instalada de acordo com as normas vigentes.
- O disjuntor de corrente de avaria (RCD) deve proteger o aparelho com valor máximo 30 mA (rated leakage current).
- Os fios de extensão e distribuidores eléctricos (por exemplo, conjunto de várias tomadas) devem ser autorizados para a utilização fora da casa (protecção contra salpicos de água).
- Proteja de humidade fichas e tomadas abertas.

Operação segura

- Antes de meter a mão na água, desconetar a ficha elétrica de todos os aparelhos e que se encontram na água. Contrariamente, existe o risco de morte ou graves lesões por eletrocussão.
- Utilize o aparelho só quando não se encontram pessoas na água.
- O aparelho pode ser utilizado por crianças com idade igual ou superior a 8 anos e pessoas com capacidades físicas, sensoriais ou mentais reduzidas ou com falta de experiência ou conhecimentos, enquanto vigiadas por adultos ou quando foram informadas sobre o uso seguro do aparelho e entenderam os riscos remanescentes. Crianças não podem brincar com o aparelho. Os trabalhos de limpeza e manutenção não podem ser realizados por crianças, exceto se tiverem, no mínimo, 8 anos de idade e forem vigiadas.
- O aparelho não pode ser utilizado quando apresenta fios defeituosos ou a carcaça danificada.
- O aparelho já não pode ser utilizado nem reparado com o cabo de alimentação elétrica defeituosa. O cabo de alimentação não pode ser substituído.
- A unidade de rotor, no interior do aparelho, contém um ímã com forte campo magnético, passível de influir em pacemakers ou desfibriladores implantados (ICD). Entre o implante e o ímã deve ser observada uma distância não inferior a 0,2 m.
- Nunca puxe pelos fios elétricos. Não transporte nenhum aparelho pelo fio.
- Instale e posicione todos os fios elétricos de forma que não possam ser danificados e ninguém possa tropeçar.
- Não efetue modificações técnicas do aparelho.
- Faça só os trabalhos, no aparelho, descritos nestas instruções.
- Utilize só peças de reposição originais e acessórios originais.
- Em caso de problemas, dirija-se ao seu distribuidor autorizado ou à OASE.

Emprego conforme o fim de utilização acordado

O produto descrito nestas instruções só pode ser utilizado conforme exposto abaixo:

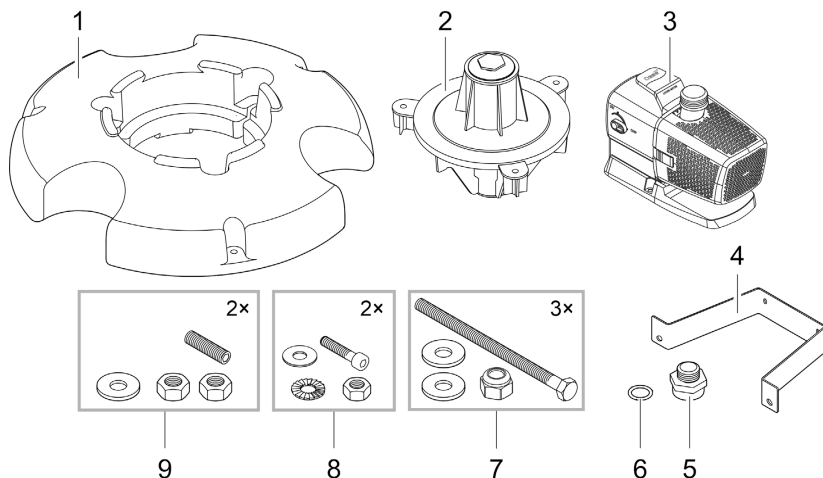
- Para produzir um repuxo em águas e lagoas, com ou sem peixe.
- Para oxigenar lagos e tanques de jardim.
- Conforme as características técnicas obrigatórias.
- Operação com observação dos valores de água admitidos.
- Para a operação com água limpa.

O aparelho está sujeito a estas restrições:

- Não utilizar em piscinas.
- Nunca operar a bomba sem que seja percorrida por água.
- Não utilize o dispositivo em conjunto com produtos químicos, alimentos, substâncias inflamáveis, explosivas ou líquidos que não sejam água.
- Não serve para utilizações industriais.

Descrição do produto

Descrição geral



PJT0041

- | | |
|---|---|
| 1 | Corpo flutuante |
| 2 | Corpo do bico com bico multifunções integrado
(o bico multifunções está fechado com disco de cobertura e tampão) |
| 3 | Bomba |
| 4 | Aro de retenção para bomba |
| 5 | Adaptador para ligação da bomba ao corpo do bico |
| 6 | Junta plana, assenta entre o adaptador (5) e o corpo do bico (2) |
| 7 | Parafusos sextavados, anilhas e porcas autoblocantes |
| 8 | Parafusos sextavados interiores, arruelas dentadas, anilhas e porcas |
| 9 | Cavilhas roscadas, anilhas e porcas |

Símbolos sobre o aparelho

IP68



Aparelho à prova de poeira e água até 4 m.



Eventuais perigos para pessoas com pacemakers.



Proteja o aparelho contra radiação solar direta.



O aparelho usado não pode ser eliminado com o lixo doméstico.



Leia as instruções de uso.

Rede OASE Control

A bomba pode ser incorporada numa rede OASE Control. Desta forma, todos os ajustes podem ser confortavelmente controlados através da app OASE Control, onde pode também ler os dados de estado.

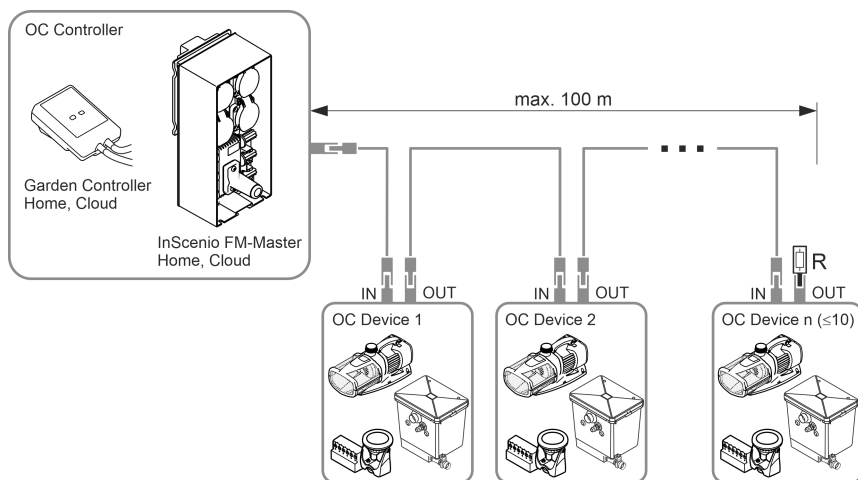
Condições para uma rede OASE Control (OC):

- É constituída por um sistema de controlo OC e, no máximo, 10 aparelhos OC.
- Deve terminar, no último aparelho, com a resistência final (R) OC. Esta faz parte do volume de entrega do sistema de controlo OC.
- Pode ter no máximo 100 m de comprimento.

Acessórios do OASE Control:

- Cabo de ligação de 2,5 m, número do artigo: 47038
- Cabo de ligação de 10 m, número do artigo: 47040
- Cabo de ligação de 30 m, número do artigo: 72713
- Junção de cabos, número do artigo: 47788

i Para mais informações sobre o OASE Control, ver a área “Controlo do jardim e da iluminação” na página www.oase.com.



EGC0044

Dados técnicos

Dados do aparelho

PondJet Eco Premium

Tensão de conexão	V AC	220 ... 240
Frequência	Hz	50/60
Consumo máx. de energia	W	150
Capacidade máxima bomba	l/h	13500
Altura de elevação máxima	m	7,5
Altura máxima do chafariz	m	3,75
Profundidade mínima da água	m	0,5
Grau de proteção		IP68
Profundidade máx. de imersão	m	4
Conexão lado de pressão	Sem adaptador	G1½
	Com adaptador	G1
Área de entrada do filtro	cm ²	535
Temperatura da água	durante a operação	°C +4 ... +35
	fora de operação	°C -20 ... +35
Dimensões	Diâmetro	mm 670
	Altura	mm 520
Comprimento fio elétrico	m	20
Peso	kg	15,5

Valore permitidos da água

Tipo		Água doce
Valor ph		6,8 ... 8,5
Dureza	DH	8 ... 15
Cloro livre	mg/l	<0,3
Teor de cloreto	mg/l	<250
Teor de sais	%	<0,4
Total de resíduo seco	mg/l	<50
Temperatura	°C	+4 ... +35

Montagem do aparelho

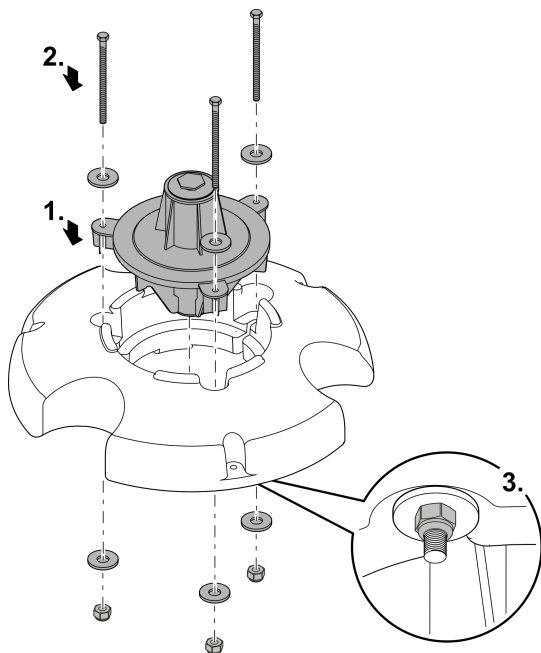
O aparelho tem de estar totalmente montado antes de poder ser colocado no tanque/lago de jardim. Os passos da montagem:

- Montar o corpo do bico
- Montar a bomba
- Montar o bico

Montar o corpo do bico

Proceder conforme descrito abaixo:

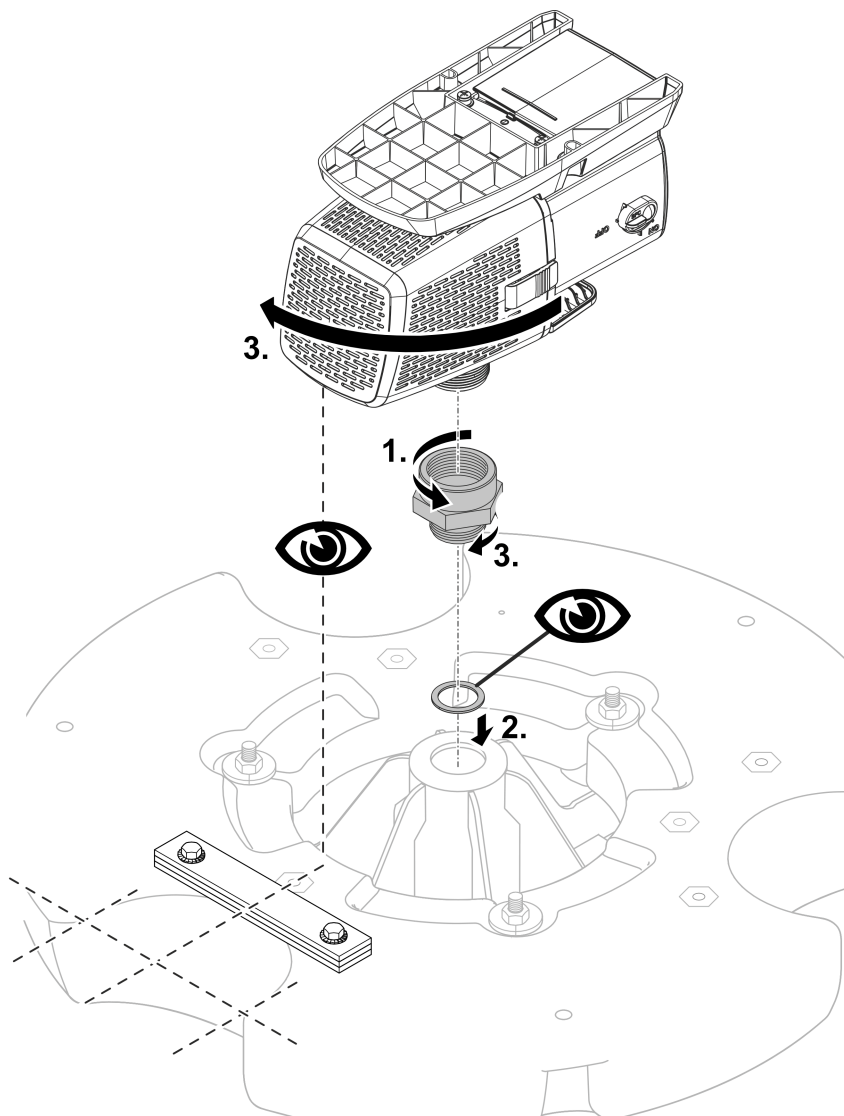
1. Encaixar o corpo do bico no corpo flutuante.
2. Inserir os parafusos com as anilhas nos furos do corpo do bico.
– Os parafusos têm de sair do lado inferior do corpo flutuante.
3. Enroscar as porcas autoblocantes com anilhas nos parafusos e apertar.
– Apertar os parafusos apenas até o corpo do bico estar fixado sem folga.



Montar a bomba

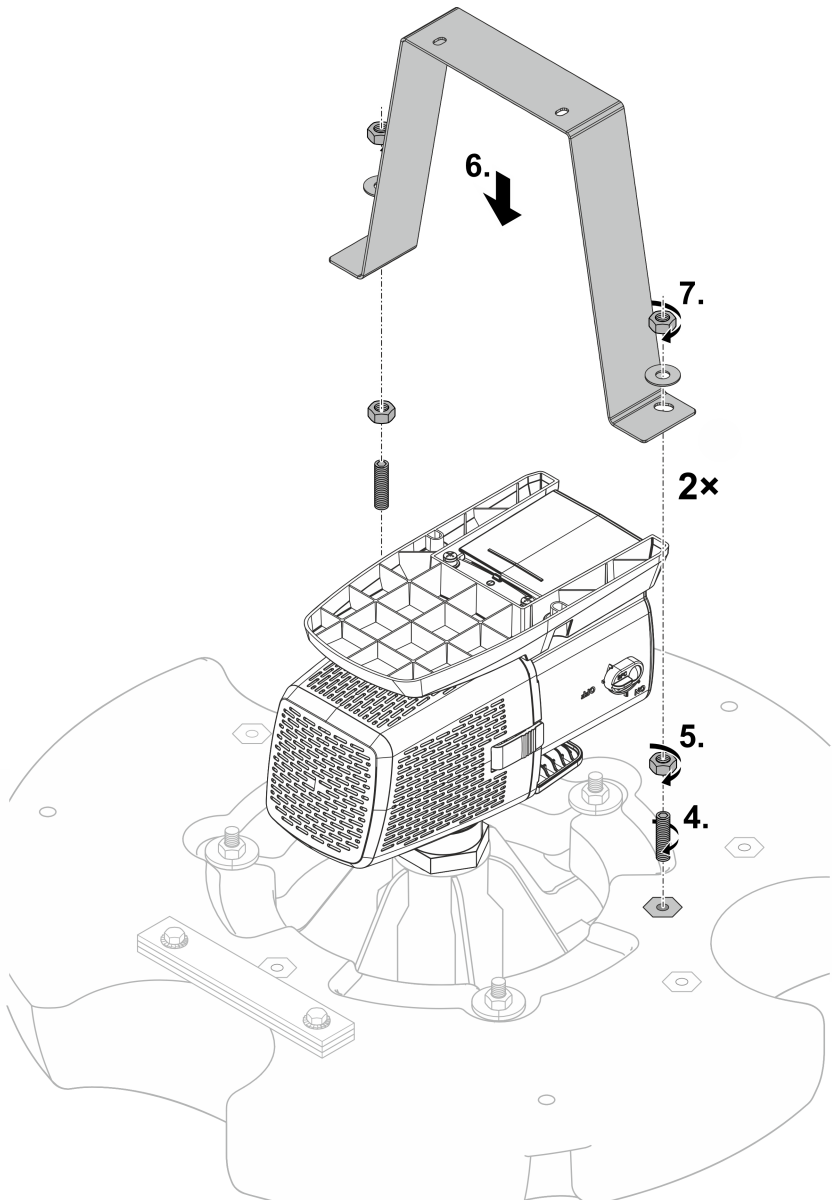
Proceder conforme descrito abaixo:

1. Enroscar o adaptador até ao batente da saída da bomba.
2. Colocar a junta plana no orifício do corpo do bico.
3. Enroscar cuidadosamente a bomba com o adaptador no corpo do bico.
 - O cesto de filtro da bomba deve apontar para o contrapeso.
 - A rosca do adaptador deve ser enroscada o mais possível, mas sem forçar o movimento. Se necessário, rodar a bomba uma volta para trás.

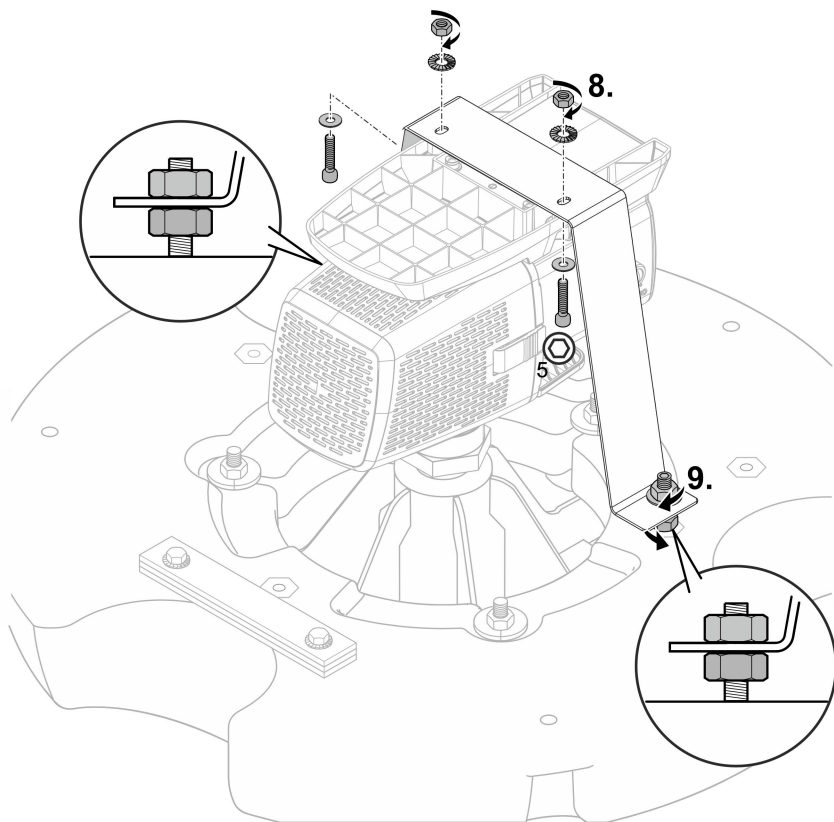


PJT0042

4. Rodar as duas cavilhas roscadas nas buchas roscadas do corpo flutuante.
5. Rodar as porcas nas cavilhas roscadas.
— As porcas servem de apoio ao aro de retenção.
6. Colocar o aro de retenção nas duas barras roscadas.
7. Fixar o aro de retenção, primeiro sem apertar, com as anilhas e porcas.



8. Enroscar o pé da bomba e o aro de retenção com dois parafusos de sextavado interior, anilhas, arruelas dentadas e porcas.
 - Se necessário, adaptar a posição das porcas inferiores às barras roscadas da união aro de retenção - corpo flutuante.
9. Apertar bem as porcas superiores nas barras roscadas da união aro de retenção - corpo flutuante.
 - Garantir que o aro de retenção não tem qualquer tensão nem dobras. Se necessário, corrigir as porcas inferiores.



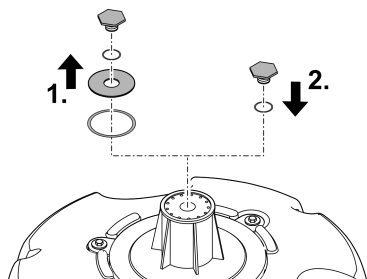
PJT0044

Montar o bico

Bico multifunções

Proceder conforme descrito abaixo:

1. Soltar o tampão e retirá-lo com o disco de cobertura e os dois O.Ring.
2. Enroscar novamente o tampão com O-ring e apertar bem.
— As aberturas de saída do bico multifunções estão agora expostas.



PT

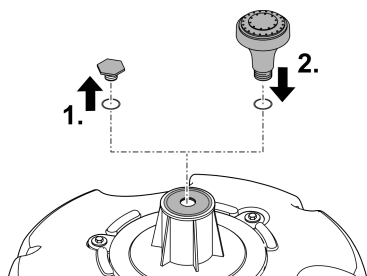
PJT0004

Bico opcional

Ligação: 25 mm (1")

Proceder conforme descrito abaixo:

1. Soltar o tampão e retirá-lo com o O-Ring.
— O disco de cobertura e o O-Ring inferior mantêm a sua posição. Ele tapa os orifícios do bico multifunções.
2. Enroscar o bico opcional com O-ring e apertar bem.
— O bico está pronto a funcionar.



PJT0005

Posicionar e conectar

Para utilizar a bomba, os valores de água especificados devem ser exactamente observados.

AVISO

Morte ou graves lesões quando o aparelho é operado numa piscina. Componentes elétricos de-feitosos do aparelho são suscetíveis de pôr a água sob tensão elétrica perigosa.


► Operar o aparelho só quando não estão pessoas na água.

CUIDADO!

Componentes em rotação na área da tubuladura de aspiração e tubuladura de pressão. Risco de acidente ao meter a mão no interior das tubuladuras.

Cuidado: O aparelho parado devido à sobrecarga pode arrancar subitamente.

- Mantenha as mãos afastadas da abertura da tubuladura de aspiração e tubuladura de pressão enquanto a ficha elétrica se encontrar conetada.
- Se, com a operação do aparelho, as tubuladuras são livremente acessíveis, p. ex. quando não há mangueiras ligadas, coloque protetores anti-contato nas mesmas. O protetor anti-contato pode ser adquirido como acessório.

-  Para água suja é recomendável utilizar um saco-filtro (centro de vendas especializado). O saco-filtro reduz a quantidade de partículas de sujidade que entram na carcaça da bomba.
 - Coloque o saco-filtro no cesto da bomba e fixe-o devidamente.

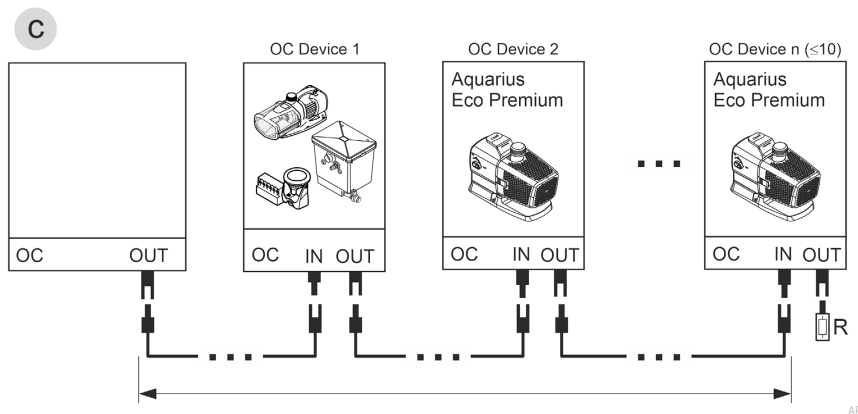
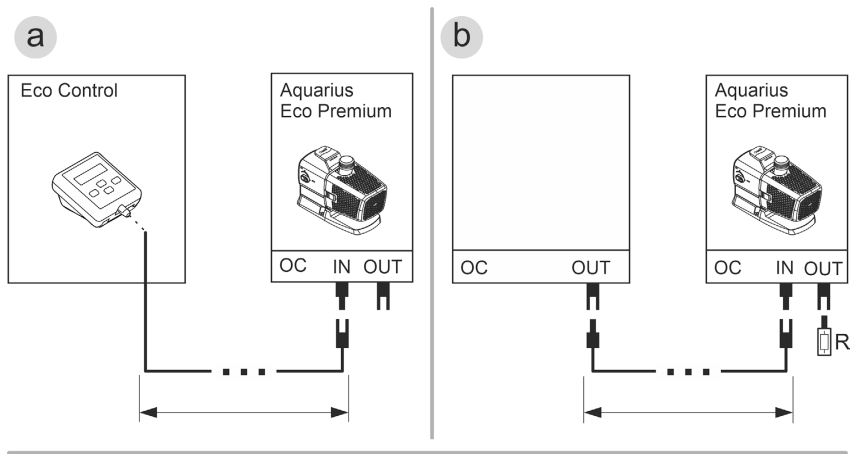
Conectar a unidade de comando

A bomba pode ser operada com ou sem controlador eletrónico.

- O sistema de controlo serve para regular o desempenho da bomba.
- Sem o sistema de controlo ativado, a bomba ligada opera continuamente com plena carga.

Sistemas de controlo compatíveis (acessório):

- Eco Control
Sistema de controlo inteligente para uma bomba.
- Incenio FM-Master Cloud
Garden Controller Cloud
Até 10 aparelhos compatíveis com OASE Control (bombas, filtros, luzes) podem ser controlados através da App "OASE Control".
Para mais informação, ver sob www.oase.com na área "Controlo do jardim e da iluminação".



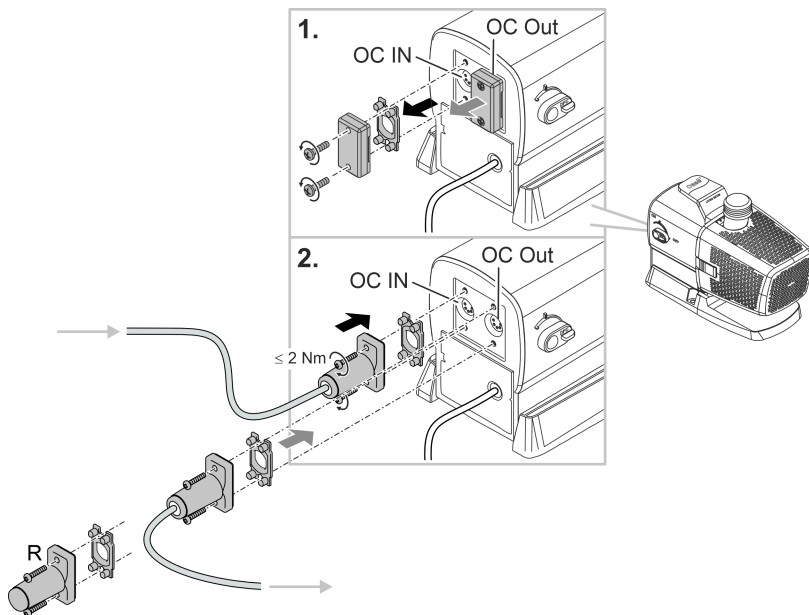
ARS0107

- Uma rede OASE Control (variante b, c) deve ser concluída com a resistência terminal R. Esta faz parte do volume de entrega InSenio FM-Master ou Garden Controller.

AVISO

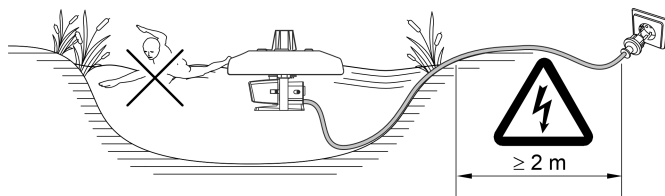
O aparelho danifica-se se entrar água nas fichas de ligação.

- ▶ Ligue o conector ou coloque a tampa de proteção.
- ▶ O elemento de vedação de borracha deve estar limpo e na posição exata.
- ▶ Se o elemento de vedação de borracha estiver danificado, deverá ser substituído. Ao soltar o conector, deve ser substituído eventual elemento de vedação de borracha gasto (> 2 anos).
- ▶ Fixe mediante os dois parafusos o conector ou a tampa de proteção.



ARS0108

Posicionar o aparelho



PJT0045

O aparelho flutua na água, sendo por isso necessário fixá-lo na margem ou no fundo do tanque/lago de jardim (por ex. com cordões sintéticos).

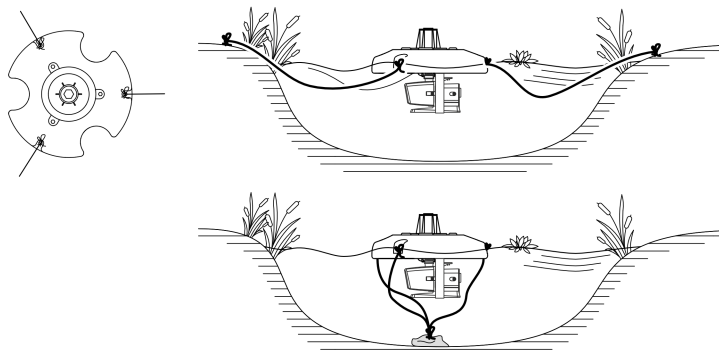
- **Profundidade mínima necessária da água: 0,5 m**

Fixação na margem

- Fixar as extremidades dos cordões nos três orifícios do corpo flutuante.
- Posicionar o aparelho na água e fixar as outras extremidades dos cordões na margem de modo a ficarem distribuídos uniformemente.
- Esticar só moderadamente os cordões para que sejam compensadas diferenças do nível de água.
- Caso os cordões representem perigo, vedar a área em torno do aparelho.
- Aliviar o esforço de tracção do cabo de ligação.

Fixação ao fundo do tanque/lago de jardim

- Determinar a profundidade da água e cortar três cordões em comprimento (profundidade da água + 1 m).
- Fixar as extremidades dos cordões nos três orifícios do corpo flutuante.
- Fixar um peso (aprox. 20 kg) nas outras extremidades dos cordões.
- Posicionar o aparelho na água e baixar o peso até ao fundo do tanque/lago de jardim.
- Os cordões não podem estar esticados para que sejam compensadas diferenças do nível de água.
- Aliviar o esforço de tracção do cabo de ligação.



PJT0046

Colocação em operação

AVISO

O aparelho é destruído quando operado mediante um regulador tipo dimmer. Contém peças eléctricas sensíveis.

- ▶ Nunca conectar o aparelho a uma fonte de energia variável.

AVISO

A bomba não pode ser operada sem água. De contrário, a bomba é suscetível de ser destruída.

- ▶ Nunca operar a bomba sem que a mesma se encontre totalmente mergulhada ou percorrida por água.

Ligar/Desligar

- **Ligar:** Conete a ficha elétrica à tomada.
 - Depois de breve período de inicialização, o aparelho encontra-se no estado ativado.
- **Desligar:** Desconete a ficha elétrica da tomada.

Environmental Function Control (EFC)

No momento do arranque e, seguidamente, quando em operação, a bomba cada 20 ... 40 minutos, realiza automaticamente o auto-teste pré-programado (**Environmental Function Control (EFC)**). Durante o teste, a bomba reconhece automaticamente se opera sem água (risco de bloqueio) ou se está mergulhada na água. No caso de operação sem água / bloqueio, a bomba desliga automaticamente após cerca de 60 - 120 segundos. Em caso de falha, desligue a alimentação elétrica e "afogue" a bomba ou tire o obstáculo. Depois, ligue o aparelho.

Dynamic Function Control (DFC)

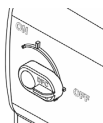
AVISO

Com a Dynamic Function (DFC) ativada Environmental Function Control (EFC) opera de forma restrita.

► A proteção contra funcionamento em seco está desactivada.

- ⓘ A função dinâmica também pode ser controlada através do sistema de controlo Eco Control e, numa rede OASE Control, através da app "OASE Control". Neste caso, pode seleccionar entre 12 cenários com as mais diversas imagens de fontes dinâmicas. Sem sistema de controlo ou sem rede elétrica, é ativado sempre o primeiro cenário se a função dinâmica estiver ligada.

Com a função dinâmica ativa, o débito da bomba altera-se continuamente de acordo com os valores programados. Desta forma, verifica-se a formação de uma fonte dinâmica.



Ativar e desativar a função dinâmica

ON: A DFC está ativada.

OFF: A DFC está desativada.

Limpeza e manutenção

⚠ CUIDADO!

Risco de ferimentos por arranque inadvertido. Determinadas funcionalidade de controlo podem desativar o aparelho e reativar automaticamente.

► Antes de fazer trabalhos no aparelho, desconectar a ficha eléctrica.

AVISO

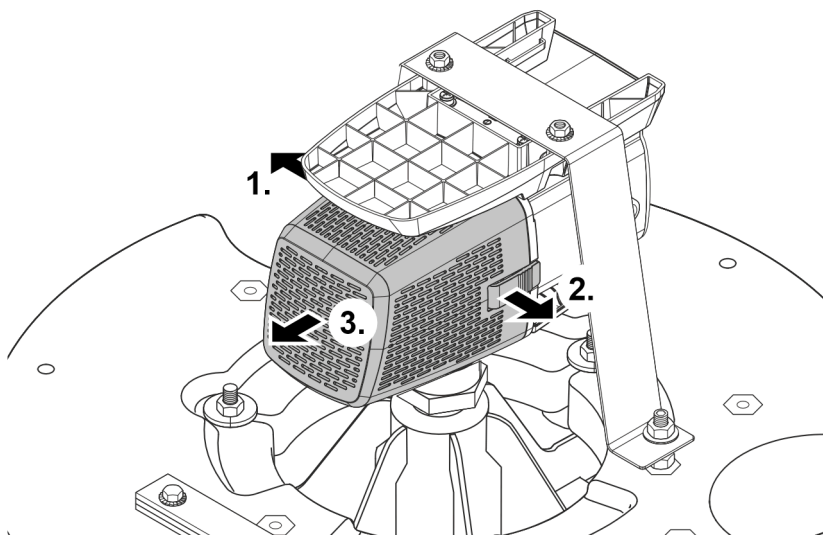
Nunca utilizar detergentes agressivos ou solventes químicos. Tais produtos são susceptíveis de destruir a carcaça, prejudicar o funcionamento do aparelho e estragam animais, plantas e o meio-ambiente.

► Limpe o aparelho se possível com água limpa e uma escova ou esponja macia; no caso de sujidade mais resistente, recorra aos detergentes recomendados.

Limpar o aparelho

ⓘ Limpe o aparelho conforme necessário, mas, pelo menos, 2 vezes por ano.

- Solventes de limpeza adequados para remover aderências calcificadas resistentes:
 - Solvente PumpClean para limpar bombas, fabricante: OASE.
 - Detergente doméstico, desprovido de vinagre e cloro.
- Após a limpeza, lavar todas as peças em abundante água limpa.



PJT0047

Limpar/Substituir a unidade de rotor

AVISO

No bloco do motor, a unidade de rotor é conduzida por um mancal. O mancal está sujeito ao desgaste e deve ser substituído juntamente com a unidade de rotor.

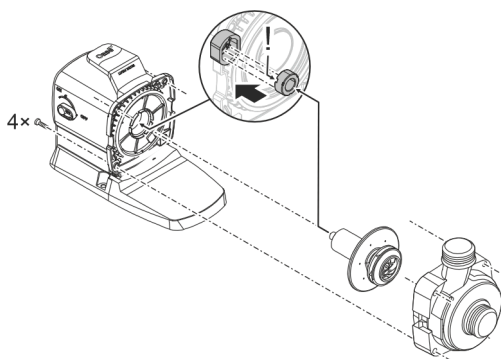
- ▶ Para substituir o mancal, são necessários conhecimentos específicos e ferramenta especial. Recomendamos fazer substituir o mancal pelo distribuidor autorizado OASE ou enviar a bomba à OASE.

AVISO

A unidade de rotor contém um forte ímã que retém partículas magnéticas (p. ex. partículas de ferro). Eventuais partículas não removidas são susceptíveis de provocar danos irreparáveis da unidade de rotor e do bloco do motor.

- ▶ Limpe, anteriormente à montagem, a unidade de rotor de todas as partículas aderentes.

- Desmonte o bloco do motor conforme mostrado na figura.
 - Limpe os componentes com uma escova e água limpa.
 - Verifique se existem danos nas peças. Substitua as peças danificadas ou desgastadas.
 - Monte o bloco do motor na ordem inversa à desmontagem.
- ⓘ Ao toirar fora o rotor, o mancal pode desprender-se no bloco do motor. Verifique, na montagem, que o rolamento apresenta a posição correta. Se necessário, pressionar o mancal, com as ranhuras largas dirigidas para a frente, no bloco do motor.

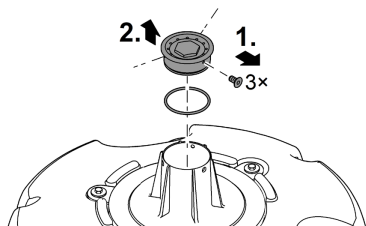


ARS0103

Limpar o bico multifuncional

Proceder conforme descrito abaixo:

1. Retirar três parafusos.
2. Tirar o bico multifuncional.
 - No bico há o O-ring assente numa ranhura.
3. Limpar bem o bico multifuncional e o O-ring mediante água limpa.
 - Usar uma escova macia para facilitar a limpeza.
 - Controlar que, no bico multifuncional, o O-ring se encontra correctamente colocado na ranhura.
4. Montar o aparelho na ordem inversa à desmontagem.



PJT0036

Armazenar/Invernar

A bomba sustenta temperaturas até -20 °C. Se o aparelho for guardado fora do lago, limpe-o cuidadosamente com uma escova macia e água e controle-o com respeito a eventuais defeitos. Guarde a bomba mergulhada em água ou enchida de água. Nunca mergulhe a ficha eléctrica em água!

Eliminação de falhas

Problema	Causa	Resolução
A bomba não arranca	Tensão elétrica ausente	Controlar a tensão elétrica
	Ausência tensão de controlo (só com controlador eletrónico externo opcional)	Controlar a comunicação com a rede OASE Eco Control ou OASE Control; se necessário, ativar a bomba através da rede
	Rotor bloqueado	Remover a causa do bloqueio, controlar o devido movimento do rotor.
A bomba não funciona Caudal de água insuficiente	Filtro está entupido	Limpar todo o filtro
	Rotor bloqueado	Controlar o movimento do rotor
Bomba desliga após pouco tempo de funcionamento	Água muito suja	Limpar a bomba
	Rotor bloqueado	Remover a causa do bloqueio, controlar o devido movimento do rotor.
	Bomba funciona em seco	Aumentar a profundidade de imersão (mínimo: 10 cm abaixo da superfície da água)
	Temperatura demasiado alta da água	Observar a temperatura máxima permitida da água.

PT

Peças de desgaste

- Rotor
- Mancal, no bloco do motor

Peças de reposição

(→ Peças de reposição,  442)

Descartar o aparelho usado

AVISO

O aparelho não poderá ser eliminado com o lixo doméstico.

- ▶ O aparelho usado deve ser eliminado através do sistema de recolha seletiva de lixo.
- ▶ Em caso de dúvida, dirija-se ao centro de recolha de lixo local. Aqui poderá obter informações sobre a eliminação correta do aparelho.
- ▶ Inutilize previamente o aparelho cortando o respetivo cabo de alimentação.

Sulle presenti istruzioni d'uso

Le presenti istruzioni per l'uso sono valide per

Denominazione del prodotto

PondJet Eco Premium

Numero articolo

95472, 95473

Istruzioni originali

Avvertenze di sicurezza

Allacciamento elettrico

- Per l'installazione elettrica all'aperto si applicano disposizioni speciali. L'installazione elettrica deve essere eseguita da un elettricista specializzato.
 - L'elettricista è qualificato in base a formazione tecnica, conoscenze ed esperienza ed è autorizzato a eseguire installazioni elettriche nelle aree esterne. Egli è in grado di riconoscere i possibili pericoli e rispettare le norme, le disposizioni e i regolamenti regionali e nazionali.
 - Rivolgersi a un elettricista specializzato in caso di domande e problemi.
- Eseguire l'allacciamento solo se i dati elettrici dell'apparecchio e dell'alimentazione elettrica coincidono.
- Collegare l'apparecchio solo a una presa installata secondo le norme.
- L'apparecchio deve essere protetto con un interruttore di sicurezza per correnti di guasto (RCD) con una corrente di guasto nominale di max. 30 mA.
- I cavi di prolungamento e distributori di corrente (ad es. prese multiple) devono essere adatti per l'impiego all'aperto (protetti contro gli spruzzi d'acqua).
- Proteggere spine e prese aperte contro l'umidità.

Funzionamento sicuro

- Scollegare dalla tensione elettrica tutti gli apparecchi prima di immergere le mani nell'acqua. In caso contrario sussiste il pericolo di morte o di gravi lesioni per folgorazione.
- Usate l'apparecchio solo se non ci sono persone in acqua.
- Questo apparecchio può essere utilizzato da bambini di età superiore a 8 anni e da persone con capacità fisiche, sensoriali o mentali ridotte, se sono supervisionate o se sono state istruite sull'uso sicuro dell'apparecchio e che sono in grado di comprendere i pericoli che ne possono derivare. Ai bambini è vietato giocare con l'apparecchio. I lavori di pulizia e manutenzione non devono essere eseguiti da bambini, a meno che non abbiano almeno 8 anni e siano sorvegliati.
- Non utilizzare l'apparecchio se i cavi elettrici o l'alloggiamento sono danneggiati.
- Smaltire l'apparecchio se la linea di collegamento alla rete è danneggiata. La linea di collegamento alla rete non può venire sostituita.
- L'unità rotante all'interno dell'apparecchio contiene un magnete con un forte campo magnetico, che può condizionare pacemaker o defibrillatori impiantati (ICD). Osservare una distanza di almeno 0,2 m tra impianto e magnete.
- Non tirare mai i cavi elettrici. In particolare, non trasportare gli apparecchi per i loro cavi.
- Posare i cavi al riparo da danni e in maniera tale che nessuno possa inciamparvi.
- Non apportate mai modifiche tecniche all'apparecchio.
- Eseguire sull'apparecchio solo le operazioni descritte nelle presenti istruzioni.
- Utilizzare solo parti di ricambio e accessori originali.
- In caso di problemi rivolgersi all'assistenza clienti autorizzata o all'azienda OASE.

Impiego ammesso

Utilizzare il prodotto descritto nelle presenti istruzioni esclusivamente come segue:

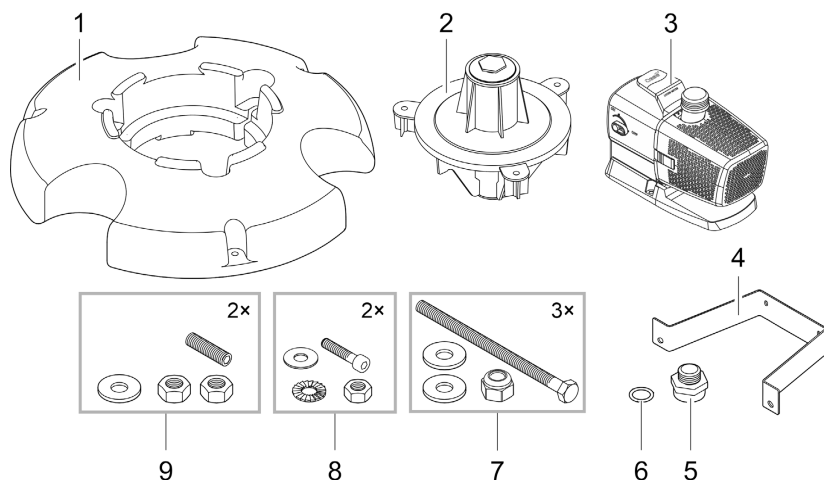
- Per generare una fontana d'acqua in acqua corrente e laghetti con o senza patrimonio ittico.
- Per ventilazione e alimentazione con ossigeno di laghetti da giardino
- Rispettando i dati tecnici.
- Funzionamento in conformità ai valori ammissibili dell'acqua.
- Per il funzionamento con acqua pulita.

Per l'apparecchio valgono le seguenti restrizioni:

- Non utilizzarlo in laghetti destinati al nuoto.
- Non utilizzarlo mai senza flusso d'acqua.
- Non utilizzare l'apparecchio in combinazione con prodotti chimici, alimenti, sostanze infiammabili ed esplosive o liquidi diversi dall'acqua.
- Non utilizzare per scopi industriali.

Descrizione del prodotto

Prospetto



PJT0041

- | | |
|---|--|
| 1 | Galleggiante |
| 2 | Corpo con ugello multifunzione incorporato
(l'ugello è chiuso con disco di copertura e tappo) |
| 3 | Pompa |
| 4 | Staffa di sostegno per pompa |
| 5 | Adattatore per attacco pompa sul corpo dell'ugello |
| 6 | Guarnizione piatta, da inserire tra l'adattatore (5) e il corpo ugello (2) |
| 7 | Viti a testa esagonale, rondelle e dadi autobloccanti |
| 8 | Viti a testa esagonale, rondelle dentate, rondelle e dadi autobloccanti |
| 9 | Viti filettate, rondelle e dadi |

Simboli sull'apparecchio

IP68



L'apparecchio è a tenuta di polvere e di acqua fino a 4 m.



Possibili pericoli per persone con pace-maker.



Proteggere l'apparecchio dalla radiazione solare diretta.



Non smaltire questo apparecchio gettandolo nei rifiuti domestici.



Leggere le istruzioni d'uso

Rete di controllo OASE

La pompa può essere integrata in una rete OASE Control. In questo modo è possibile controllare comodamente tutte le impostazioni e leggere i dati di stato tramite l'app OASE Control.

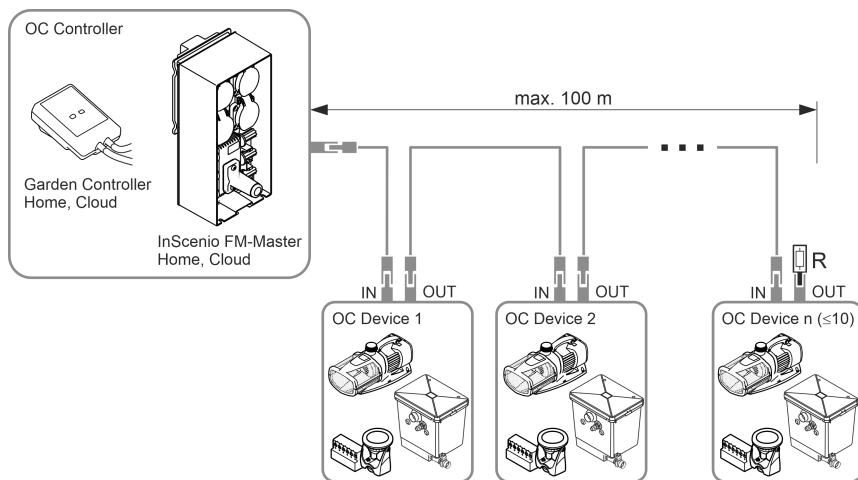
Requisiti per una rete OASE Control (OC):

- È composta da un controllore OC e da un massimo di 10 apparecchi OC.
- Deve essere terminata all'ultimo apparecchio con la resistenza di terminazione OC (R). Questa è inclusa nella fornitura dell'unità di controllo OC.
- Può avere una lunghezza massima di 100 m.

Accessori OASE Control:

- Cavo di collegamento 2,5 m, codice articolo 47038
- Cavo di collegamento 10 m, codice articolo 47040
- Cavo di collegamento 30 m, codice articolo 72713
- Connettore per cavo, codice articolo 47788

i Per ulteriori informazioni al riguardo si veda il sito OASE Control www.oase.com, sezione "Unità di controllo intelligente per giardino e illuminazione".



EGC0044

Dati tecnici

Dati dell'apparecchio

PondJet Eco Premium

Tensione di attacco	V CA	220 ... 240
Frequenza di rete	Hz	50/60
Potenza assorbita max.	W	150
Portata max.	l/h	13500
Prevalenza max.	m	7,5
Altezza della fontana max.	m	3,75
Profondità dell'acqua min.	m	0,5
Grado di protezione		IP68
Profondità di immersione max.	m	4
Attacco lato di mandata	senza adattatore	G1½
	con adattatore	G1
Superficie di ingresso del filtro	cm ²	535
Temperatura dell'acqua	In esercizio	°C +4 ... +35
	Non in esercizio	°C -20 ... +35
Dimensioni	Diametro	mm 670
	altezza	mm 520
Lunghezza del cavo di collegamento	m	20
Peso	kg	15,5

Valori dell'acqua ammessi

Tipo		Acqua dolce
Valore pH		6,8 ... 8,5
Durezza	DH	8 ... 15
Cloro libero	mg/l	<0,3
Contenuto di cloruro	mg/l	<250
Contenuto di sale	%	<0,4
Residuo secco complessivo	mg/l	<50
Temperatura	°C	+4 ... +35

Montaggio dell'apparecchio

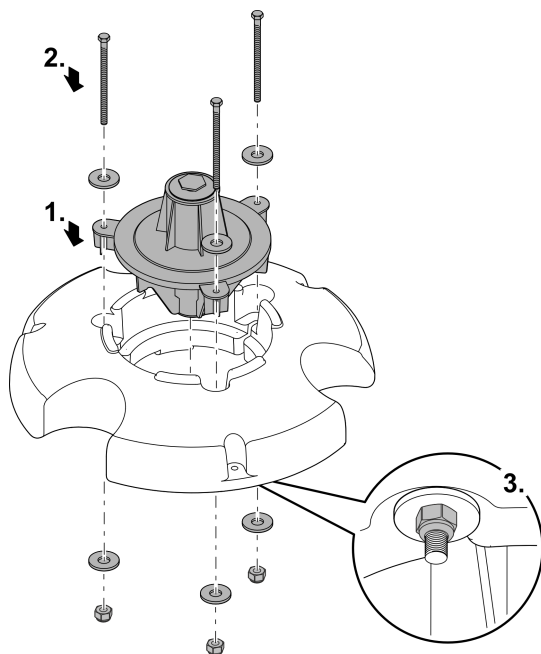
L'apparecchio deve essere completamente montato prima di sistemarlo nel laghetto. I singoli passi operativi per il montaggio dell'apparecchio:

- Montare il corpo dell'ugello
- Montare la pompa
- Montare l'ugello

Montare il corpo dell'ugello

Procedere nel modo seguente:

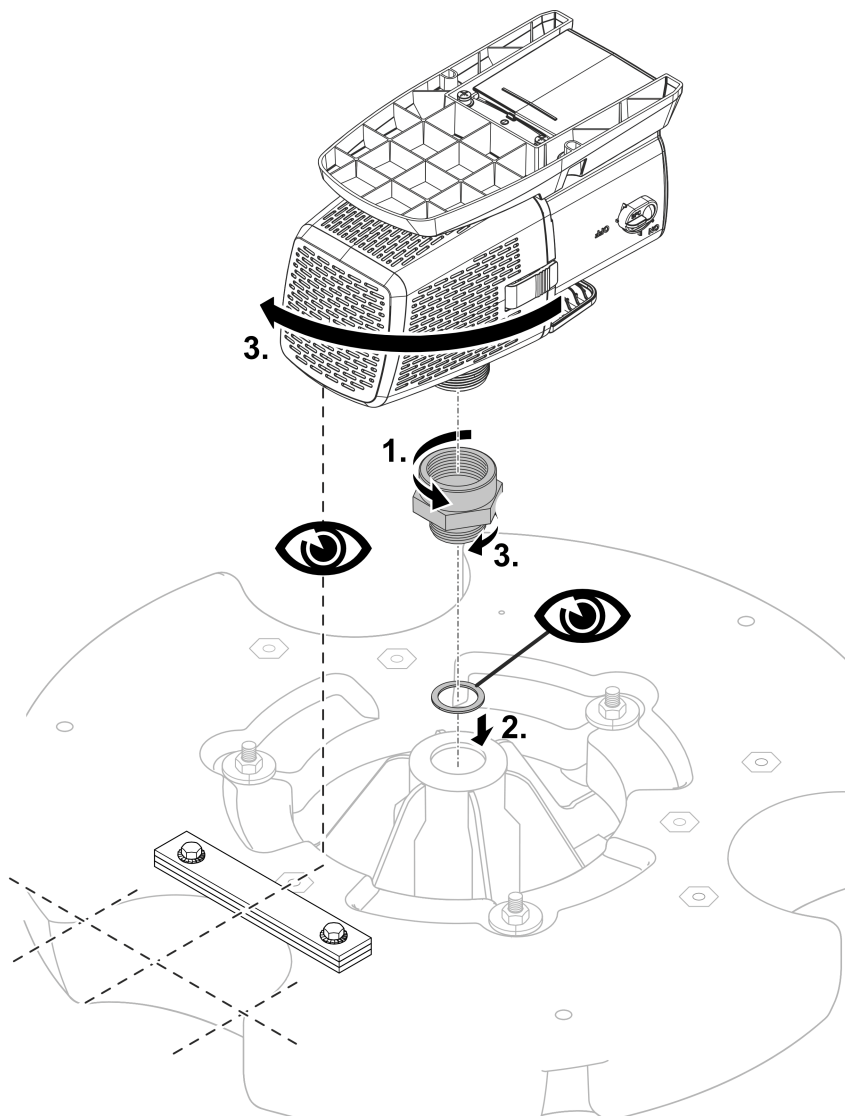
1. Inserire il corpo dell'ugello nel corpo galleggiante.
2. Inserire le viti con rosette attraverso i fori del corpo dell'ugello.
 - Le viti devono sporgere dal lato inferiore del corpo galleggiante.
3. Girare e stringere i dadi autobloccanti con rosette sulle viti.
 - Stringere le viti in modo che il corpo dell'ugello sia fissato senza gioco.



Montare la pompa

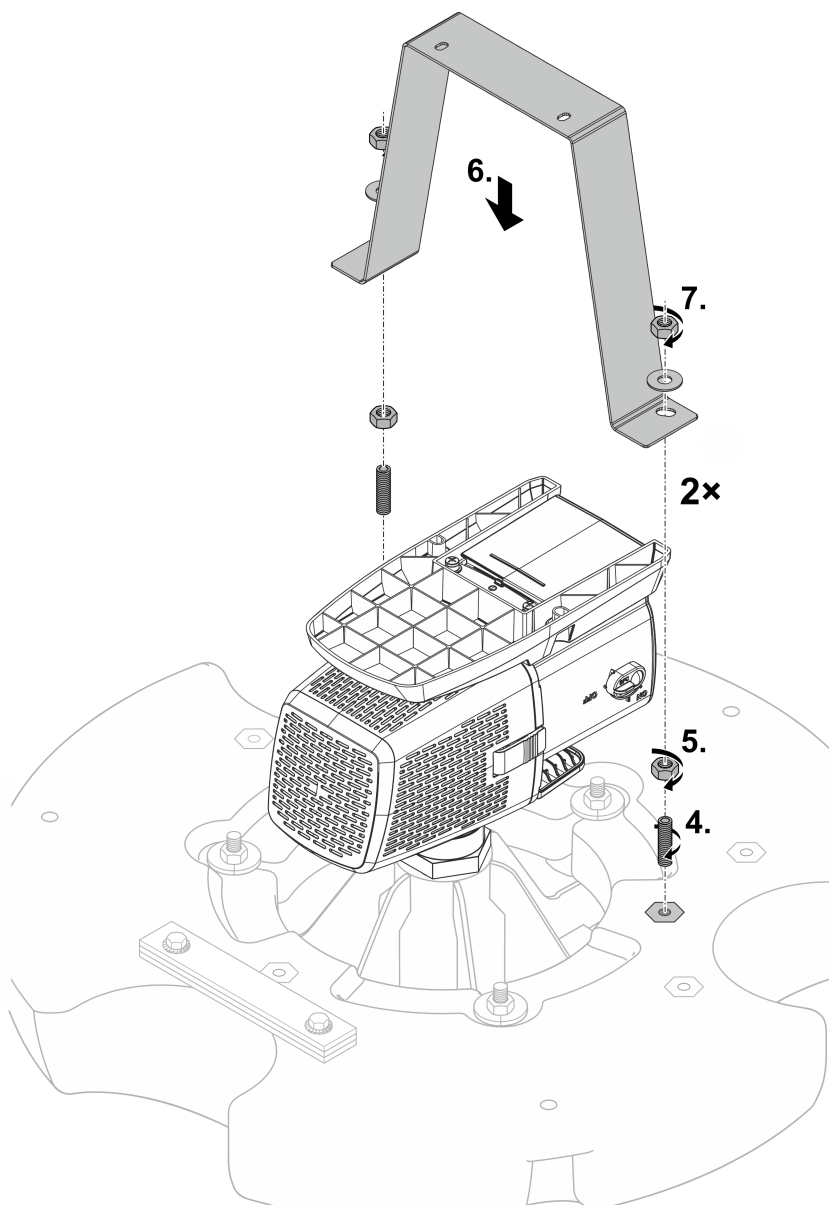
Procedere nel modo seguente:

1. Avvitare l'adattatore sull'uscita della pompa fino all'arresto.
2. Posizionare la guarnizione piatta sull'apertura del corpo dell'ugello.
3. Avvitare con cautela la pompa con l'adattatore sul corpo dell'ugello.
 - Il cestello della pompa deve essere rivolto verso il peso di compensazione.
 - La filettatura dell'adattatore deve essere avvitata il più possibile, ma non deve essere serrata eccessivamente. Se necessario, ruotare la pompa di un giro.

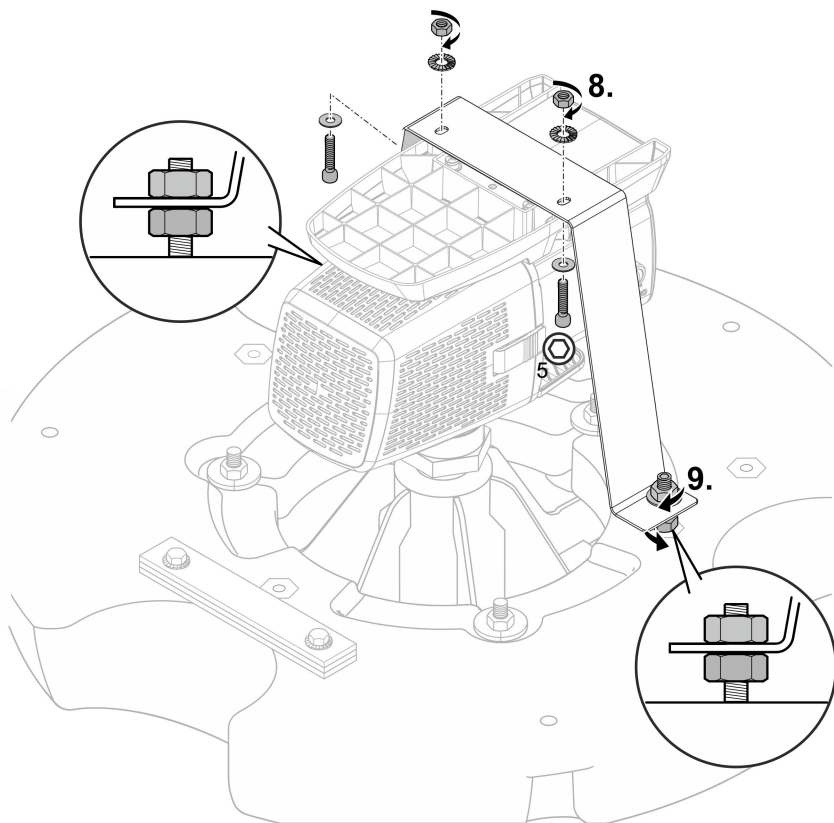


PJT0042

4. Avvitare i due bulloni filettati nelle bocche filettate del galleggiante.
5. Avvitare i dadi sui bulloni filettati.
 - I dadi fungono da appoggio per la staffa di sostegno.
6. Posizionare la staffa di fissaggio sulle due barre filettate.
7. Fissare inizialmente la staffa di fissaggio in modo lasco con rondelle e dadi.



8. Avvitare la base della pompa e la staffa di fissaggio con due viti ad esagono cavo, rondelle, rondelle di sicurezza dentate e dadi.
 - Se necessario, regolare la posizione dei dadi inferiori sulle aste filettate del collegamento staffa-galleggiante.
9. Serrare i dadi superiori sulle aste filettate del collegamento staffa di fissaggio-galleggiante.
 - Assicurarsi che la staffa di fissaggio sia priva di tensione e non sia piegata. Se necessario, correggere i dadi inferiori.



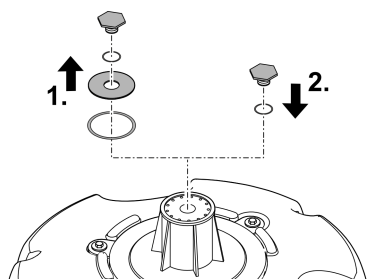
PJT0044

Montare l'ugello

Ugello multifunzione

Procedere nel modo seguente:

1. Allentare il tamper e rimuoverlo con il disco di copertura e i due O-ring.
2. Riavvitare il tamper con l'O-ring e serrarlo.
— A questo punto le aperture di uscita dell'ugello multifunzione sono libere.



IT

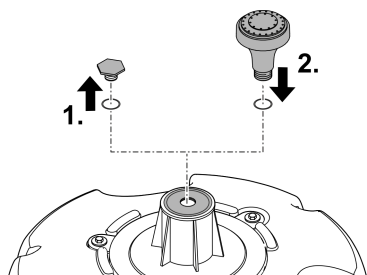
PJT0004

Ugello opzionale

Attacco: 25 mm (1")

Procedere nel modo seguente:

1. Allentare il tamper e rimuoverlo con l'O-ring.
— Il disco di copertura con l'O-ring sottostante rimane in posizione. Chiude le aperture dell'ugello multifunzione.
2. Avvitare l'ugello opzionale con l'O-ring e serrarlo.
— L'ugello è ora pronto per l'uso.



PJT0005

Installazione e allacciamento

Utilizzare la pompa solo in conformità ai valori dell'acqua specificati.

AVVERTENZA

Pericolo di morte o gravi lesioni in caso di funzionamento dell'apparecchio in un laghetto natatorio. Parti elettriche difettose mettono l'acqua sotto tensione elettrica pericolosa.

► Far funzionare l'apparecchio solo se non ci sono persone in acqua.

ATTENZIONE

Parti rotanti nella zona del bocchettone di aspirazione e di quello di mandata. Sono possibili lesioni se si inseriscono le mani nei bocchettoni.

Osservare in particolare: un apparecchio arrestato a causa di un sovraccarico può avviarsi improvvisamente!

- Non inserire le mani nelle aperture del bocchettone di aspirazione o di quello di mandata se la spina elettrica è inserita.
- Se è possibile accedere liberamente ai bocchettoni durante l'esercizio, ad es. se non sono collegati tubi flessibili, chiudere i bocchettoni con una protezione contro il contatto. La protezione contro il contatto è disponibile come accessorio.

- ❶ In caso di acqua molto sporca si consiglia di utilizzare un sacchetto filtrante (in vendita presso i rivenditori specializzati). In questo modo penetra nel corpo della pompa una minore quantità di particelle di sporco.
 - Posizionare il sacchetto filtrante attorno al cestello del filtro della pompa e fissatelo a regola d'arte.

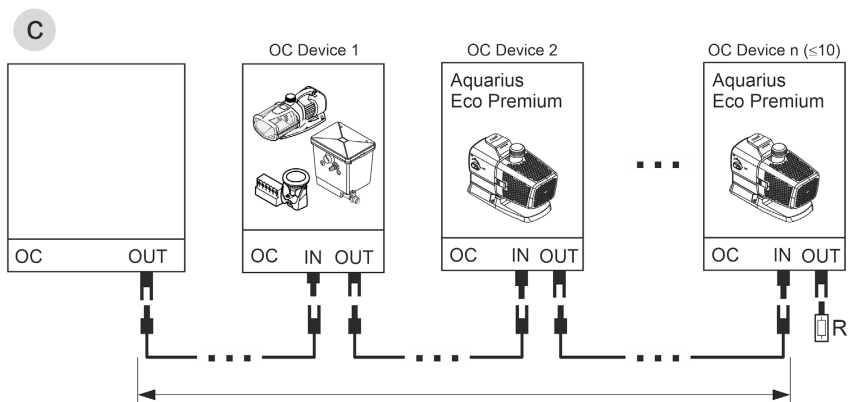
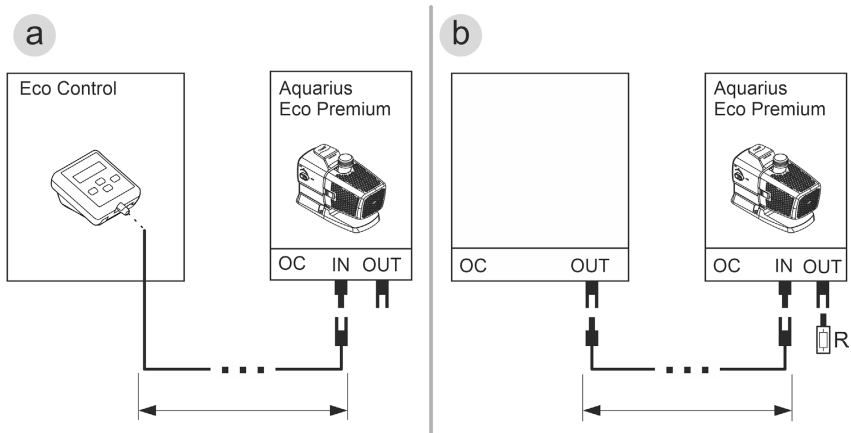
Collegamento del dispositivo di comando

La pompa può essere azionata con o senza l'unità di controllo.

- L'unità di controllo permette di regolare la potenza della pompa.
- Senza unità di controllo la pompa funziona sempre alla massima potenza una volta accesa.

Unità di controllo compatibili (accessori):

- Eco Control
Unità di controllo intelligente per una pompa.
- Incenio FM-Master Cloud
Garden Controller Cloud
Con la app "OASE Control" si possono controllare fino a 10 apparecchi OASE compatibili (pompe, filtri, lampade).
Per informazioni al riguardo si veda il sito www.oase.com, sezione "Unità di controllo intelligente per giardino e illuminazione".



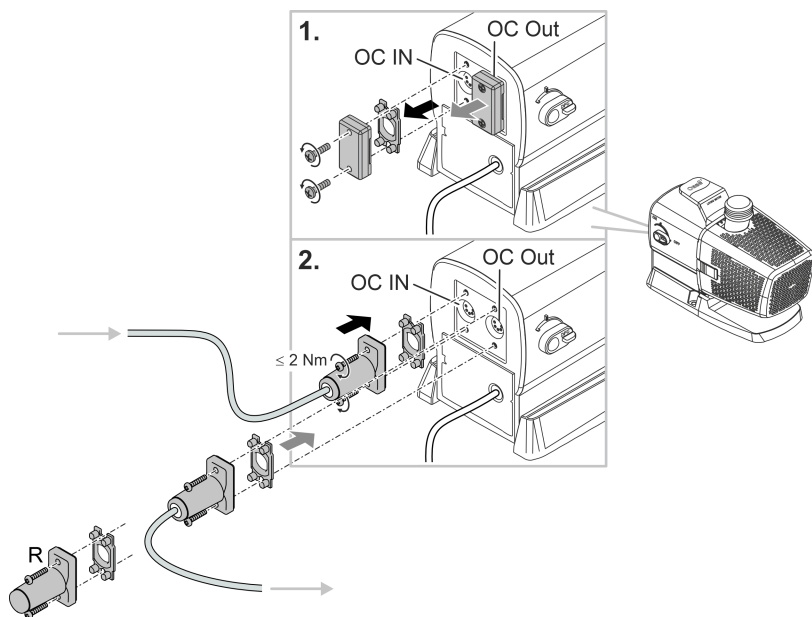
ARS0107

- Alla fine di una rete OASE Control (variante b, c) deve essere la resistenza terminale R, che è compresa tra gli elementi forniti in InSenio FM-Master o Garden Controller.

AVVISO

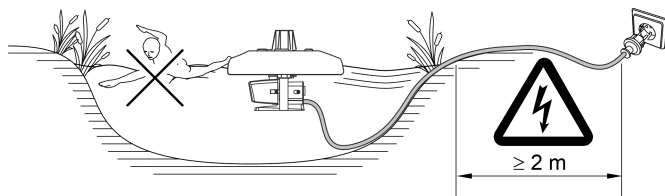
L'apparecchio viene danneggiato se nel connettore penetra acqua.

- ▶ Collegare il connettore o mettere la calotta di protezione.
- ▶ La guarnizione di gomma deve essere pulita e alloggiare con esattezza.
- ▶ Una guarnizione di gomma danneggiata deve essere sostituita. Una guarnizione in gomma vecchia (> 2 anni) deve essere sostituita quando si scollega il connettore.
- ▶ Fissare sempre il connettore o la calotta di protezione con le due viti.



ARS0108

Installare l'apparecchio



PJT0045

L'apparecchio galleggia sull'acqua e perciò deve essere fissato sulla sponda o sul fondo del laghetto (ad es. con funi di plastica).

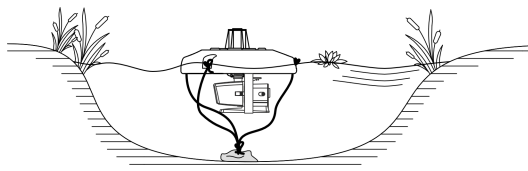
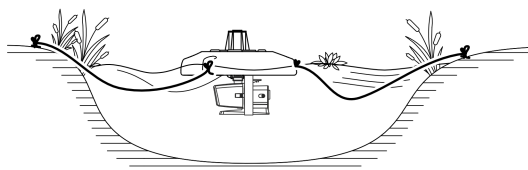
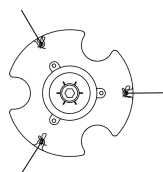
- **Profondità minima dell'acqua: 0,5 m**

Fissaggio sulla sponda

- Fissare le estremità delle funi ai tre fori praticati nel corpo galleggiante.
- Posizionare l'apparecchio sull'acqua e poi fissare le altre estremità delle funi sulla sponda e far sì che siano distribuite in modo uniforme.
- Tendere le funi solo moderatamente in modo da compensare le variazioni del livello dell'acqua.
- Assicurare l'area attorno all'apparecchio se le funi rappresentano un pericolo.
- Scaricare la trazione del cavo di collegamento.

Fissaggio sul fondo del laghetto

- Determinare la profondità dell'acqua e poi tagliare su misura tre funi (profondità più 1 m).
- Fissare le estremità delle funi ai tre fori praticati nel corpo galleggiante.
- Fissare un peso sulle altre estremità delle funi (circa 20 kg).
- Posizionare l'apparecchio sull'acqua e poi abbassare il peso sul fondo del laghetto.
- Le funi devono essere tese solo moderatamente in modo da compensare le variazioni del livello dell'acqua.
- Scaricare la trazione del cavo di collegamento.



PJT0046

Messa in funzione

AVVISO

L'apparecchio viene danneggiato irreparabilmente se viene utilizzato con un dimmer. Nell'apparecchio sono incorporati componenti elettrici sensibili.

- ▶ Non collegare l'apparecchio ad una alimentazione elettrica regolabile.

AVVISO

La pompa non deve funzionare a secco. In caso contrario la pompa può venire danneggiata irreparabilmente.

- ▶ Utilizzare la pompa solo sott'acqua ovvero completamente riempita.

Avviamento / Spegnimento

- **Accendere:** Inserire la spina elettrica nella presa.
 - L'apparecchio si accende dopo una breve fase di avvio.
- **Spegnimento:** Sfilare la spina elettrica dalla presa.

Environmental Function Control (EFC)

Al momento della messa in esercizio e poi ogni 20 ... 40 minuti durante l'esercizio la pompa esegue automaticamente un autotest preprogrammato (**Environmental Function Control (EFC)**). La pompa rileva immediatamente il funzionamento a secco/bloccaggio o lo stato di immersione. La pompa si spegne automaticamente dopo circa 60-120 secondi in caso di funzionamento a secco o bloccaggio. In caso di anomalia staccare l'alimentazione di corrente e "riempire completamente la pompa la pompa" ovvero eliminare l'ostacolo. Poi l'apparecchio può essere riavviato.

Dynamic Function Control (DFC)

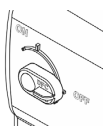
AVVISO

Se la funzione Dynamic Function (DFC) è attivata, Environmental Function Control (EFC) lavora limitatamente.

► Il sistema di protezione contro il funzionamento a secco è disattivato.

- ❗ La funzione dinamica può essere attivata anche tramite l'unità di controllo Eco Control e in una rete OASE Control tramite l'app "OASE Control". In questo caso, è possibile scegliere tra 12 scene con diverse immagini dinamiche dell'asciugacapelli. Senza controllo o senza rete, all'accensione della funzione dinamica viene sempre attivata la prima scena.

Quando la funzione dinamica è attivata, la portata della pompa cambia continuamente in conformità ai valori programmati. In questo modo si crea un disegno dinamico della fontana.



Attivazione e disattivazione della funzione dinamica

ON: La funzione DFC è attivata.

OFF: La funzione DFC è disattivata.

Pulizia e manutenzione

⚠ ATTENZIONE

Pericolo di lesioni dovuto a un avviamento imprevisto. Le funzioni di monitoraggio interne dell'apparecchio lo possono spegnere e riaccendere automaticamente.

► Staccare la spina elettrica prima di intervenire sull'apparecchio.

AVVISO

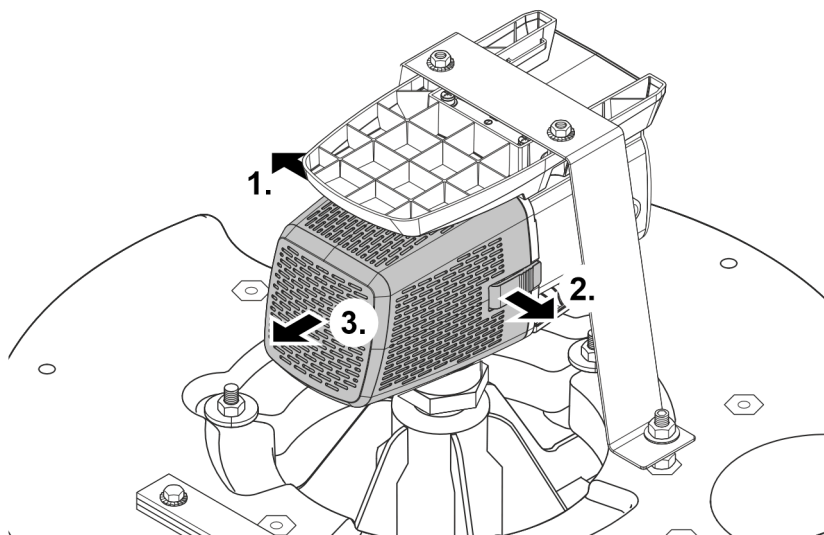
Non utilizzare detergenti aggressivi o soluzioni chimiche. Questi agenti possono danneggiare l'alloggiamento, compromettere la funzionalità dell'apparecchio e sono dannosi per animali, piante e ambiente.

► Pulire l'apparecchio possibilmente con acqua limpida e una spazzola morbida o una spugna; per lo sporco più difficile ricorrere al detergente consigliato.

Pulizia dell'apparecchio

ⓘ Pulire l'apparecchio quando necessario, ma almeno 2 volte all'anno.

- Detergenti consigliati per calcificazioni resistenti:
 - Detergente PumpClean OASE.
 - Detergente per uso domestico senza aceto e cloro.
- Una volta puliti tutti i componenti, risciacquare accuratamente con acqua limpida.



PJT0047

Pulire/sostituire l'unità rotante

AVVISO

L'unità rotante viene condotta da un cuscinetto nel blocco motore. Questo cuscinetto è un pezzo soggetto a usura e quindi va sostituito unitamente all'unità rotante.

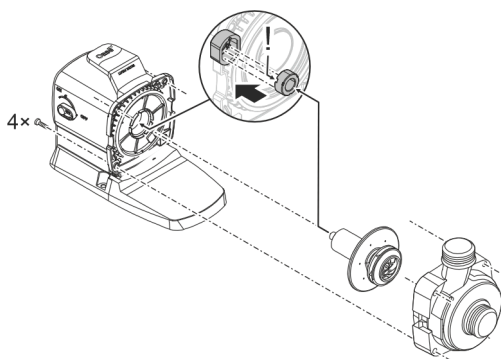
- La sostituzione del cuscinetto richiede conoscenze e attrezzi specifici. Far sostituire il cuscinetto da un rivenditore specializzato OASE o inviare la pompa a OASE.

AVVISO

Nell'unità rotante è presente un forte magnete che attira le particelle magnetiche (ad es. trucioli di ferro). Le particelle residue possono provocare danni irreparabili all'unità rotante e al blocco motore.

- Prima dell'installazione, rimuovere con attenzione eventuali particelle aderenti dall'unità rotante.

- Smontare il gruppo motore come indicato nella figura.
 - Pulire i componenti con una spazzola tenendoli sotto acqua corrente pulita.
 - Controllare tutte le parti che non siano danneggiate. Sostituire le parti danneggiate o usurate.
 - Assemblare di nuovo il gruppo motore nell'ordine inverso.
- ⓘ Quando si estrae l'unità rotante, il cuscinetto nel gruppo motore può allentarsi. Nel montaggio controllare che sia posizionato correttamente. Eventualmente inserire il cuscinetto con le scanalature larghe davanti nel gruppo motore.

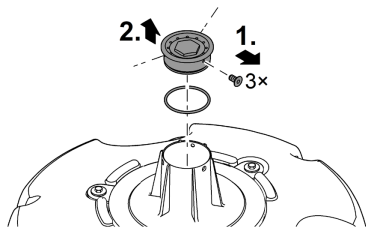


ARS0103

Pulire ugello multifunzione

Procedere nel modo seguente:

1. Rimuovere 3 viti.
2. Rimuovere l'ugello multifunzione.
 - Sull'ugello, un O-ring è alloggiato in una scanalatura.
3. Pulire ugello e O-ring con acqua limpida.
 - Utilizzare una spazzola morbida per facilitare la pulizia.
 - Assicurarsi che l'O-ring sull'ugello sia alloggiato correttamente nella scanalatura.
4. Montare l'apparecchio seguendo l'ordine inverso.



PJT0036

Immagazzinaggio/Invernaggio

L'apparecchio è resistente al gelo fino a meno 20 °C. Se viene sistemato al di fuori del laghetto, eseguire una pulizia accurata utilizzando una spazzola morbida e acqua, controllare se è danneggiato e conservarlo in posizione immersa e riempita. Non immergere nell'acqua la spina elettrica!

Eliminazione di anomalie

Anomalia	Causa	Rimedio
La pompa non si avvia	Manca la tensione di rete	Verificare la tensione di rete
	Manca la tensione di controllo (solo con unità di controllo esterna opzionale)	Verificare il collegamento a OASE Eco Control o alla rete OASE Control; eventualmente accendere la pompa al di sopra
	L'unità rotante è bloccata	Eliminare il blocco, controllare che l'unità rotante si muova facilmente
La pompa non convoglia Portata insufficiente	Scatola del filtro ostruita	Pulire le coppe dei filtri
	L'unità rotante si muove con difficoltà	Controllare che l'unità rotante si muova facilmente
La pompa si arresta dopo un breve tempo di funzionamento	Acqua molto sporca	Pulire la pompa
	L'unità rotante è bloccata	Eliminare il blocco, controllare che l'unità rotante si muova facilmente
	La pompa funziona a secco	Aumentare la profondità di immersione (min. 10 cm sotto la superficie dell'acqua)
	Temperatura dell'acqua troppo elevata	Rispettare la temperatura dell'acqua max. consentita.

IT

Pezzi soggetti a usura

- Unità rotante
- Cuscinetto nel blocco motore

Parti di ricambio

(→ Parti di ricambio,  442)

Smaltimento

AVVISO

Non smaltire questo apparecchio gettandolo nei rifiuti domestici!

- ▶ Smaltire l'apparecchio solo attraverso l'apposito sistema di ritiro.
- ▶ In caso di domande rivolgersi all'azienda locale di smaltimento dei rifiuti. Qui si possono ricevere informazioni sul corretto smaltimento dell'apparecchio.
- ▶ Dopo l'utilizzo rendere inutilizzabile l'apparecchio tagliando i cavi.

Om denne brugsanvisning

Denne brugsanvisning gælder for:

Produktbetegnelse	Varenummer
PondJet Eco Premium	95472, 95473

Original vejledning.

Sikkerhedsanvisninger

El-tilslutning

- Mht. elektrisk installation udendørs gælder der særlige forskrifter. Elektrisk elinstallation må kun udføres af en autoriseret elinstallatør.
 - Elinstallatøren er kvalificeret på grundlag af sin tekniske uddannelse, viden og erfaring og er autoriseret til at udføre elektriske installationer udendørs. Elinstallatøren kan genkende potentielle farer og overholder regionale og nationale standarder, forskrifter og bestemmelser.
 - Ved spørgsmål og problemer rettes henvendelse til en autoriseret el-installatør.
- Enheden må kun tilsluttes, hvis de elektriske data for enheden og strømforsyningen stemmer overens.
- Tilslut kun apparatet til en forskriftsmæssigt installeret stikkontakt.
- Apparatet skal være sikret med et HPFI-relæ (RCD), der er indstillet til en nominel fejlstrøm på maksimalt 30 mA.
- Forlængerledning og strømfordeler (f.eks. strømskinne) skal være egnet til udendørs brug (stænkæt).
- Beskyt åbne stik og stikkontakter mod fugt.

Sikker drift

- Afbryd forbindelsen mellem alle elektriske apparater i vandet og elnettet, før du stikker hånden ned i vandet. Ellers er der fare for svære kvæstelser og dødsfald pga. elektrisk stød.
- Brug kun apparatet, når der ikke er personer i vandet!
- Dette apparat kan bruges af børn fra 8 år og derover og personer med nedsatte fysiske, sensoriske eller mentale evner eller manglende erfaring og viden, når de er under opsyn eller får instruktion i sikker brug af apparatet og forstår de dermed forbundne risici. Børn må ikke lege med apparatet. Rengøring- og vedligeholdelsesarbejder må ikke udføres af børn, medmindre de er mindst 8 år og under opsyn.
- Anvend ikke apparatet, hvis de elektriske ledninger eller huset er beskadiget.
- Apparatet skal bortskaffes, hvis nettilslutningsledningen er beskadiget. Nettilslutningsledningen kan ikke udskiftes.
- Løbeenheden i enheden indeholder en magnet med et stærkt magnetfelt, der kan påvirke pacemakere eller implanterede defibrillatorer (ICD). Hold en afstand på mindst 0,2 m mellem implantat og magnet.
- Træk aldrig i ledningerne. Bær især aldrig apparater i ledningen.
- Før ledninger, så de er beskyttet mod beskadigelser, og så ingen kan falde over dem.
- Foretag aldrig tekniske ændringer på apparatet.
- Der må kun udføres arbejde på enheden, som er beskrevet i denne vejledning.
- Brug kun originale reservedele og originalt tilbehør.
- Kontakt den autoriserede kundetjeneste eller OASE i tilfælde af problemer.

DA

Formålsbestemt anvendelse

Brug kun det produkt, der er beskrevet i denne vejledning, som følger:

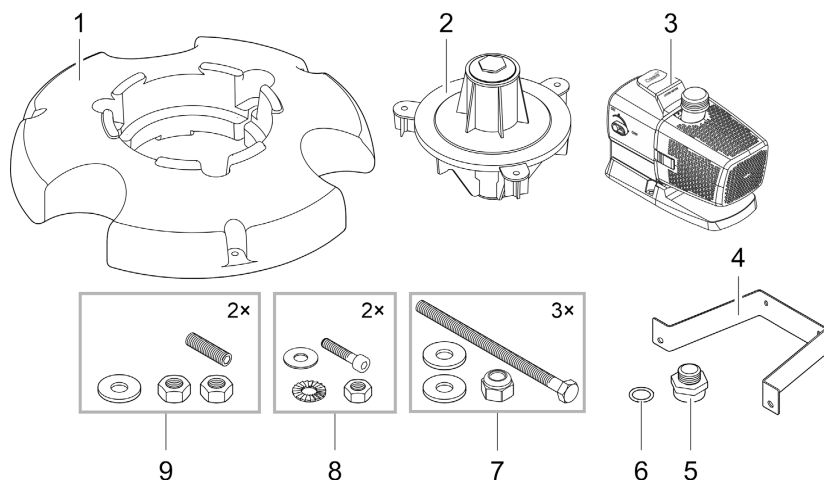
- Til produktion af en vandfontæne i søer og store damme med eller uden fiskebestand.
- Til ventilering og forsørgelse af hoveddamme med ilt.
- Under overholdelse af de tekniske specifikationer.
- Brug under overholdelse af de tilladte vandværdier.
- Til brug med rent vand.

Der gælder følgende restriktioner for apparatet:

- Må ikke anvendes i svømmedamme.
- Må aldrig betjenes uden gennemstrømning af vand.
- Brug ikke apparatet i forbindelse med kemikalier, fødevarer, antændelige, eksplosive stoffer eller andre væsker end vand.
- Må ikke anvendes til industrielle formål.

Produktbeskrivelse

Oversigt



PJT0041

- | | |
|---|--|
| 1 | Flydelegeme |
| 2 | Dysehoved med integreret multifunktionsdyse (multifunktionsdysen er lukket med afdækningsplade og propper) |
| 3 | Pumpe |
| 4 | Holdebøjle til pumpe |
| 5 | Adapter til tilslutning af pumpen på dysehovedet |
| 6 | Fladpakning, sidder mellem adapter (5) og dysehoved (2) |
| 7 | Sekskantskruer, spændskiver og selvsikrende møtrikker |
| 8 | Skruer med indvendig sekskant, stjernefjederskiver, spændskiver og møtrikker |
| 9 | Gevindbolt, spændskiver og møtrikker |

Symboler på apparatet

IP68



Apparatet er støv- og vandtæt ned til 4 m.



Mulig fare for personer med pacemaker.



Beskyt apparatet mod direkte sollys.



Apparatet må ikke bortskaffes som normalt husholdningsaffald.



Læs brugsanvisningen.

OASE Control-netværk

Pumpen kan integreres i et OASE Control-netværk. Således kan alle indstillinger let styres med OASE Control-appen, og tilstandsdata kan analyseres.

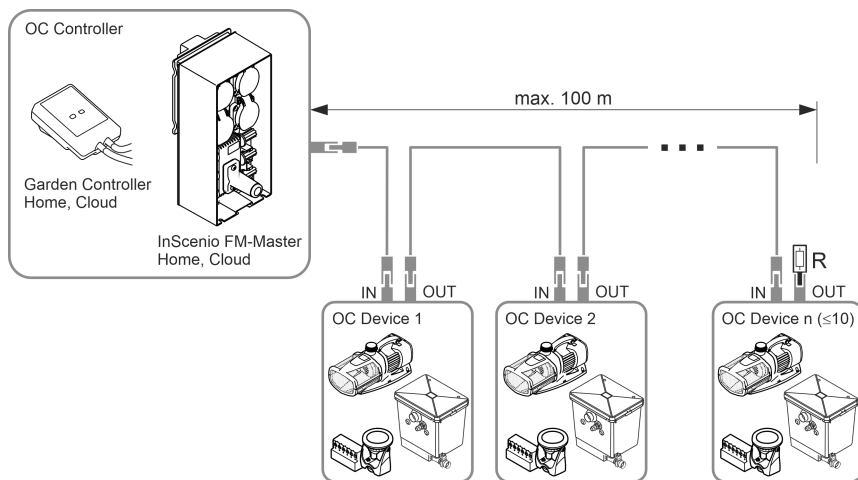
Forudsætninger for et OASE Control (OC)-netværket:

- Består af en OC-styring og maks. 10 OC-apparater.
- Skal afsluttes på det sidste apparat med en OC-endemodstand (R). Denne er en del af OC-styringens leveringsomfang.
- Netværket må være maks. 100 m lang.

OASE Control-tilbehør:

- Forbindelsesledning 2,5 m, artikelnummer 47038
- Forbindelsesledning 10 m, artikelnummer 47040
- Forbindelsesledning 30 m, artikelnummer 72713
- Kabelforbindelse, artikelnummer 47788

i Du kan finde flere oplysninger om OASE Control på www.oase.com under emnet "Smart hastyring og belysning".



EGC0044

DA

Tekniske data

Apparatdata

PondJet Eco Premium

Tilslutningsspænding	V AC	220 ... 240
Netfrekvens	Hz	50/60
Maks. effektforbrug	W	150
Maksimal transportkapacitet	l/t	13500
Maksimal transporthøjde	m	7,5
Maks. springvandshøjde	m	3,75
Min. vanddybde	m	0,5
Beskyttelsesgrad		IP68
Maksimal nedsænkingsdybde	m	4
Tilslutning, trykside	Uden adapter	G1½
	Med adapter	G1
Filtertilløbsflade	cm ²	535
Vandtemperatur	Under drift	°C +4 ... +35
	Ikke i drift	°C -20 ... +35
Dimensioner	Diameter	mm 670
	Højde	mm 520
Tilslutningskabelængde	m	20
Vægt	kg	15,5

Tilladte vandværdier

Type		Ferskvand
pH-værdi		6,8 ... 8,5
Hårdhed	DH	8 ... 15
Frit klor	mg/l	<0,3
Kloridindhold	mg/l	<250
Saltindhold	%	<0,4
Total tør rest	mg/l	<50
Temperatur	°C	+4 ... +35

Samling af apparatet

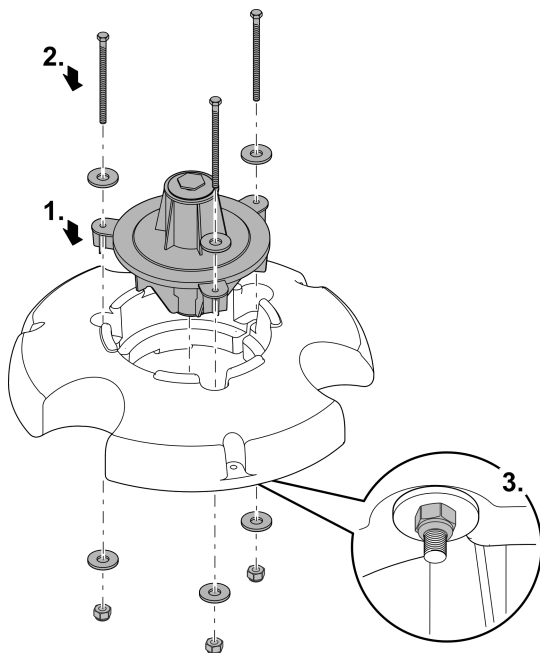
Enheden skal være bygget fuldstændig sammen, før den kan anbringes i dammen. Sådan bygges enheden sammen trin for trin:

- Montering af dysehoved
- Montering af pumpe
- Montering af dyse

Montering af dysehoved

Sådan gør du:

1. Sæt dysehovedet i svømmelegemet.
2. Stik skruer med spændskiver gennem dysehovedets huller.
– Skruerne skal rage ud på undersiden af svømmelegemet.
3. Spænd de selvsikrende møtrikker med spændskiver godt på skruerne.
– Spænd skruerne netop så meget, at dysehovedet er fikseret uden spil.



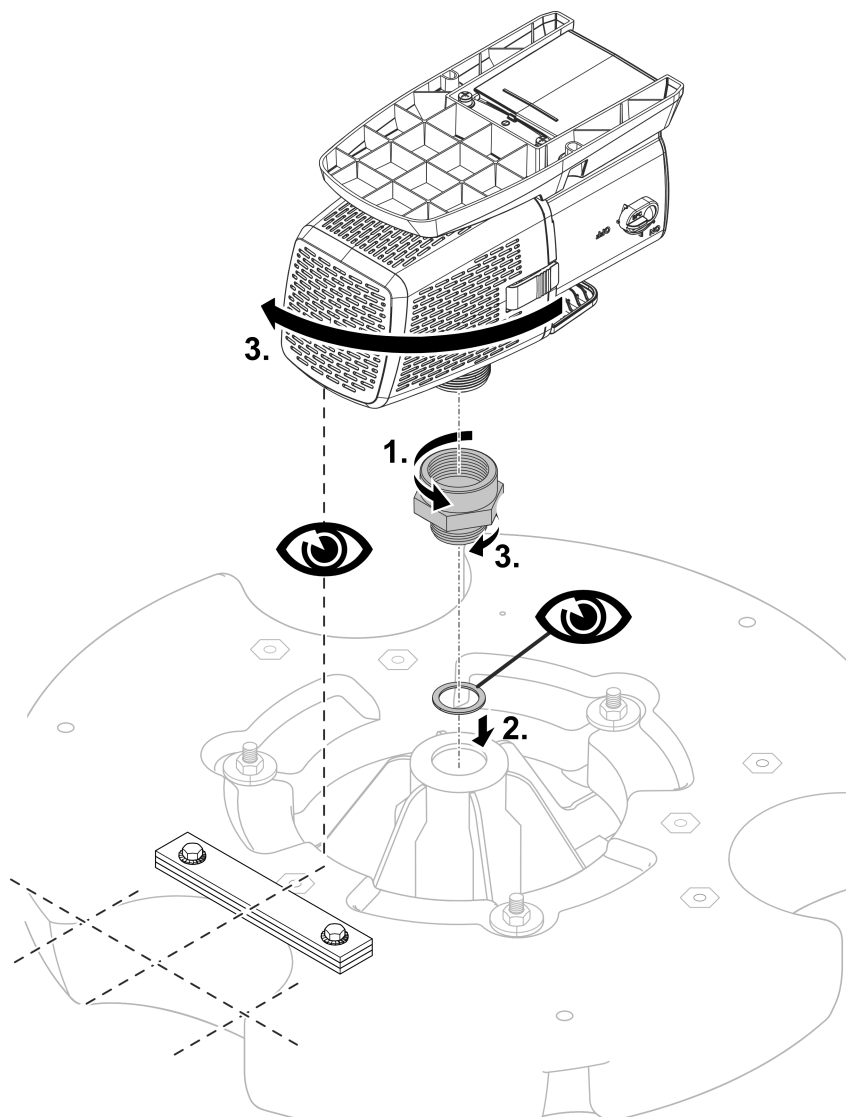
DA

PJT0006

Montering af pumpe

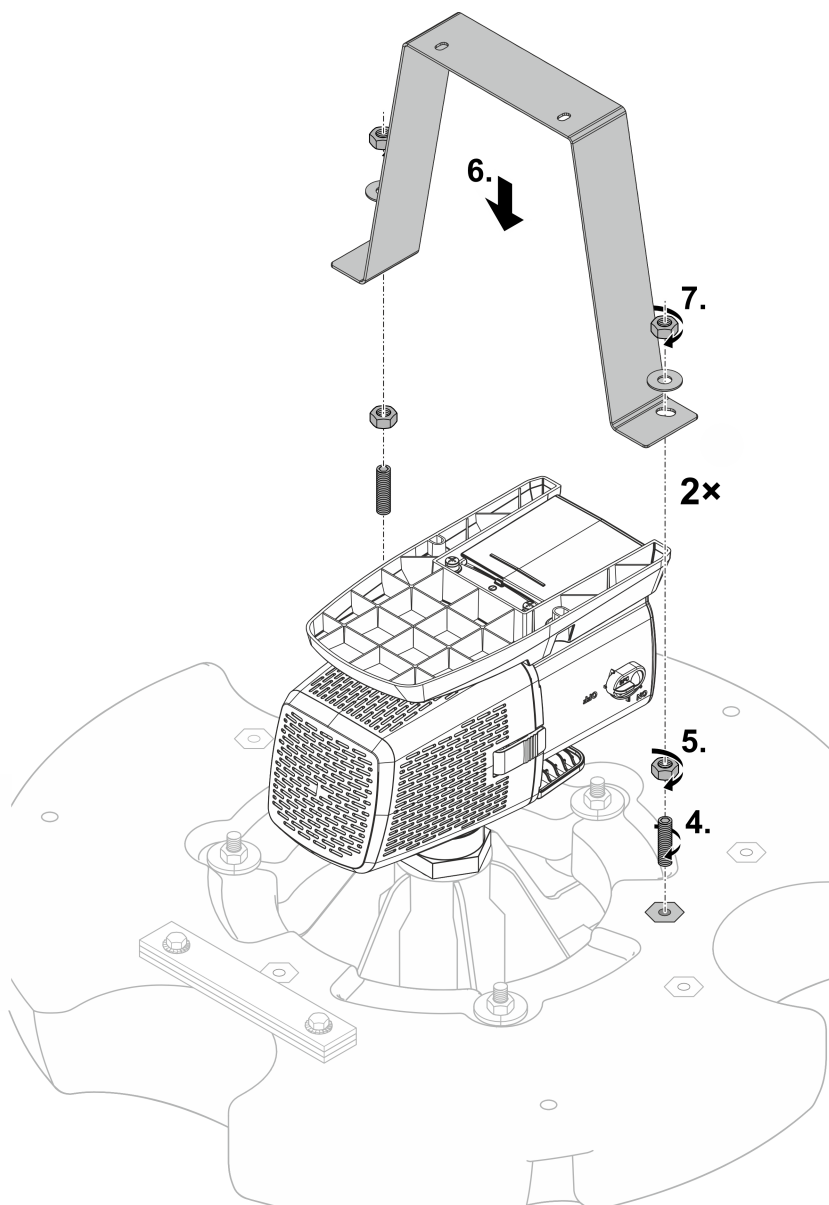
Sådan gør du:

1. Skru adapteren på pumpeudgangen til anslag.
2. Læg fladpakningen på åbningen på dysehovedet.
3. Skru forsigtigt pumpen med adapteren på dysehovedet.
 - Pumpens filterkurv skal vende mod udligningsvægten.
 - Adapterens gevind skal skrues længst muligt i, men må ikke overspændes. Pumpen kan om nødvendigt drejes en omdrejning tilbage.



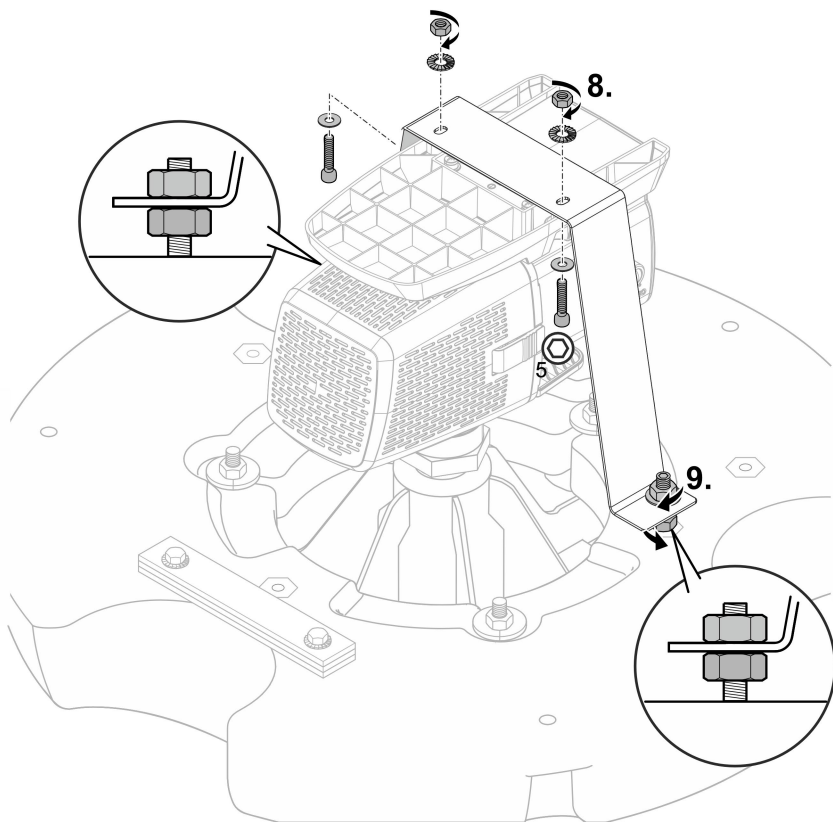
PJT0042

4. Skru de to gevindbolte i gevindbøsningerne på flydelegemet.
5. Skru møtrikkerne på gevindboltene.
– Møtrikkerne bruges som underlag for holdebjølen.
6. Sæt holdebjølen på begge gevindstænger.
7. Fastgør først holdebjølen løst med spændskiver og møtrikker.



PJT0043

8. Skru pumpefoden og holdebøjlen sammen med to skruer med indvendig sekskant, spændskiver, stjernefjederskiver og møtrikker.
 - Tilpas om nødvendigt de nederste møtrikkeres position på gevindstængerne i forbindelsen mellem holdebøjle og flydelegeme.
9. Spænd de øverste møtrikker på gevindstængerne i forbindelsen mellem holdebøjle og flydelegeme fast.
 - Kontroller, at holdebeslaget er spændingsfrit og ikke bøjet. Korreger om nødvendigt de nederste møtrikker.



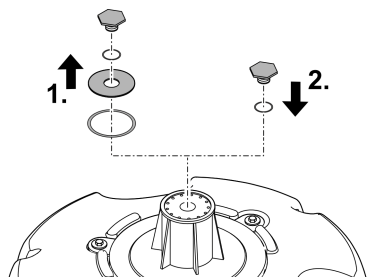
PJT0044

Montering af dyse

Multifunktionsdyse

Sådan gør du:

1. Løsn proppen, og fjern den sammen med dækskiven og de to O-ringe.
2. Skru proppen med O-ringen på igen, og spænd den.
 - Multifunktionsdysens udgangsåbninger er nu frilagt.

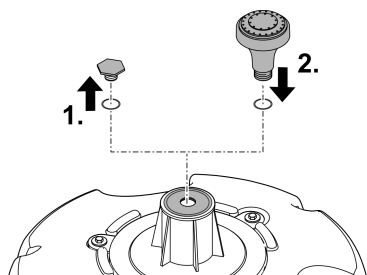


Valgfri dyse

Tilslutning: 25 mm (1")

Sådan gør du:

1. Løsn proppen, og fjern den sammen med O-ringen.
 - Dækskiven med den underliggende O-ring forbliver på plads. Den lukker åbningerne i den multifunktionelle dyse.
2. Skru den valgfri dyse med O-ring på, og spænd den.
 - Dysen er nu klar til brug.



DA

PJT0004

PJT0005

Opstilling og tilslutning

Pumpen må kun bruges, hvis de angivne vandværdier overholdes.

ADVARSEL

Alvorlige kvæstelser eller død ved brug af dette apparat i et svømmebassin. Hvis der er defekte elektriske komponenter, sættes vandet under farlig elektrisk spænding.


► Apparatet må kun anvendes, når der ikke er personer i vandet.

FORSIGTIG

Roterende komponenter i området omkring sugestudsens og trykstudsens. Risiko for personskader ved indgreb i studserne.

Vær især opmærksom på følgende: Et apparat, som er stoppet pga. overbelastning, kan starte uden varsel!

- Undlad at række hånden ind i åbningen i suge- eller trykstudsens, mens lysnetstikket er isat.
- Hvis studserne er frit tilgængelige under drift, f.eks. hvis der ikke er tilsluttet slanger, skal studserne sikres med en berøringsbeskyttelse. Berøringsbeskyttelsen fås som tilbehør.

-  Det anbefales at anvende en filterpose (fås i butikkerne) i forurenede vand. Herved trænger der færre smudspartikler ind i pumpehuset.
 - Læg filterposen omkring pumpens filterkurv, og fastgør den korrekt.

Tilslutning af styring

Pumpen kan drives med eller uden styring.

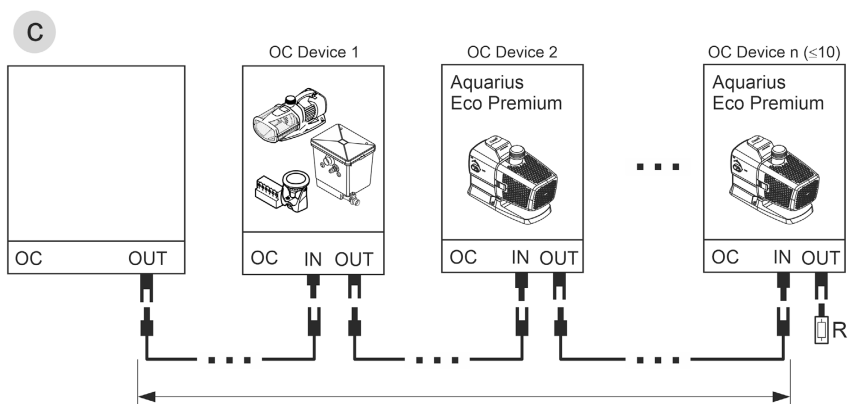
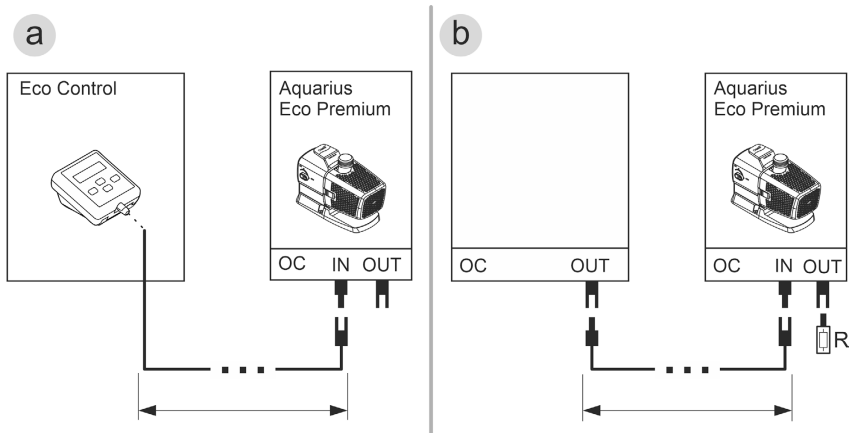
- Pumpens effekt kan kun reguleres med styringen.
- Uden styring kører den tilkoblede pumpe konstant med fuld effekt.

Kompatible styringer (tilbehør):

- Eco Control
Intelligent styring til en pumpe.
- Incenio FM-Master Cloud
Garden Controller Cloud

Der kan styres op til 10 OASE Control-kompatible apparater (pumper, filter, lamper) via appen "OASE Control".

Du kan finde oplysninger herom på www.oase.com under emnet "Smart havestyring og belysning".



ARS0107

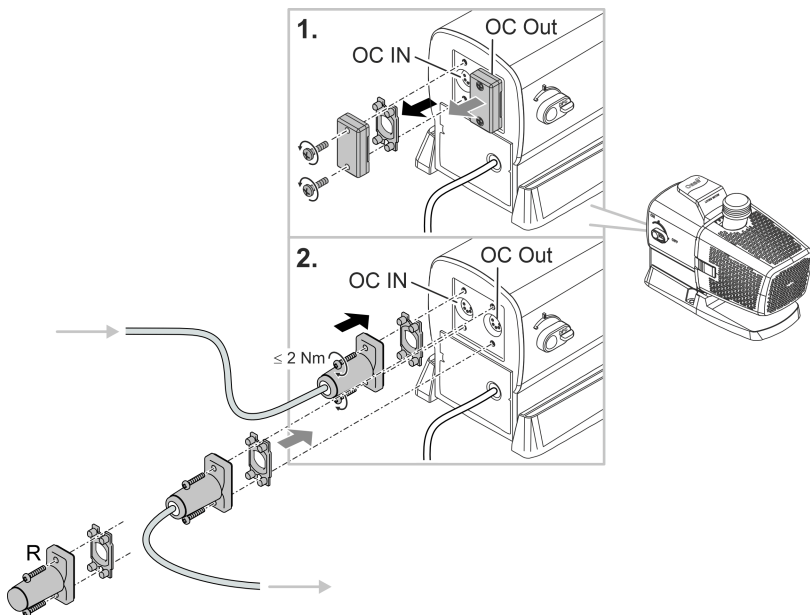
- Et OASE Control-netværk (variant b, c) skal være tilsluttet med slutmodstanden R. Denne er en del af leveringsomfanget InSenio FM-Master eller Garden Controller.

DA

BEMÆRK

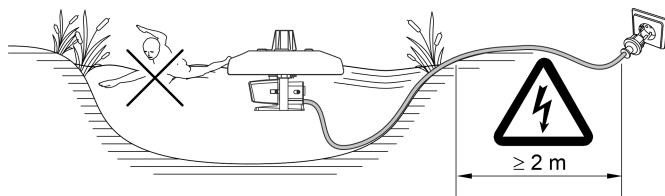
Apparatet bliver ødelagt, hvis der trænger vand ind i stikforbindelsen.

- ▶ Tilslut stikforbindelsen, eller sæt beskyttelseskappen på.
- ▶ Gummitætningen skal være ren og sidde helt præcist.
- ▶ En beskadiget gummitætning skal udskiftes. Hvis stikforbindelsen løsnes, skal en ældre gummitætning (> 2 år) udskiftes.
- ▶ Fastgør altid stikforbindelsen eller beskyttelseskappen med de to skruer.



ARS0108

Opstilling af apparatet



PJT0045

Enheden flyder på vandet og skal derfor fikseres på bredden eller bunden af dammen (f.eks. med kunststoffliner).

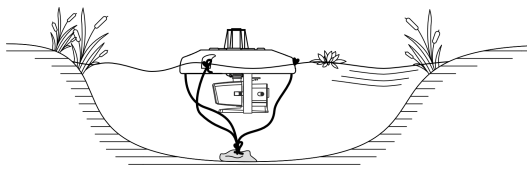
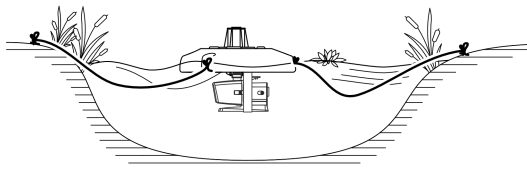
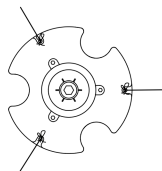
- **Nødvendig mindste vanddybde: 0,5 m**

Fastgørelse på dambredden:

- Fastgør enderne af linerne på de tre borer i svømmelegemet.
- Anbring enheden på vandet, og fastgør den anden ende af linen på dambredden.
- Spænd kun linerne let til, så det er muligt at udligne udsving i vandstanden.
- Hvis linerne udgør en fare, skal området omkring enheden sikres.
- Husk at aflaste trækket på tilslutningskablet.

Fastgørelse på bunden af dammen:

- Find vanddybden, og skær tre liner til (vanddybde plus 1 m).
- Fastgør enderne af linerne på de tre borer i svømmelegemet.
- Fastgør en vægt på den anden ende af linen (ca. 20 kg).
- Anbring enheden på vandet, og sænk vægten ned på bunden af dammen.
- Spænd kun linerne let til, så det er muligt at udligne udsving i vandstanden.
- Husk at aflaste trækket på tilslutningskablet.



PJT0046

DA

Ibrugtagning

BEMÆRK

Apparatet bliver ødelagt, hvis det betjenes med en lysdæmper. Den indeholder følsomme elektriske komponenter.

- ▶ Slut ikke apparatet til en dæmpbar strømforsyning.

BEMÆRK

Pumpen må ikke løbe tør for vand. Ellers kan pumpen blive ødelagt.

- ▶ Brug kun pumpen, når den er nedsænket i vand eller oversvømmet.

Tænd / sluk

- **Tænd:** Sæt netstikket i stikkontakten.
 - Apparatet aktiveres efter en kort startfase.
- **Sluk:** Træk netstikket ud af stikdåsen.

Environmental Function Control (EFC)

Ved ibrugtagning og derefter for hver 20 - 40 minutter under drift udfører pumpen automatisk en forprogrammeret selvtest (**Environmental Function Control (EFC)**). Pumpen registrerer, om den kører i tørløb / er blokeret, eller om den er i neddykket tilstand. I tilfælde af tørløb/blokering frakobler pumpen automatisk efter 60 til 120 sekunder. Strømtilførsel afbrydes ved fejl og pumpen "gennemstrømmes" eller forhindringen fjernes. Derefter kan enheden tages i brug igen.

Dynamic Function Control (DFC)

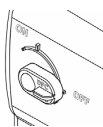
BEMÆRK

Når Dynamic Function (DFC) er slået til, arbejder Environmental Function Control (EFC) kun delvist.

► Beskyttelsen mod tørløb er deaktiveret.

- ⓘ Du kan også betjene dynamikfunktionen med styringen Eco Control og i et OASE Control-netværk ved hjælp af appen "OASE Control". I dette tilfælde er det muligt at vælge mellem 12 scenarier med forskellige dynamiske springvandbilleder. Uden styreenhed eller uden netværk bliver altid det første scenarie aktiveret, når dynamikfunktionen er aktiveret.

Når dynamikfunktionen er slået til, ændres pumpens transportmængde løbende i henhold til de programmerede værdier. Herved opstår et dynamisk fontæneudtryk.



Tænd/sluk for dynamikfunktion

ON: DFC er slået til.

OFF: DFC er slået fra.

DA

Rengøring og vedligeholdelse

⚠ FORSIGTIG

Risiko for kvæstelser ved uventet start. Apparatets interne overvågningsfunktioner kan slukke for apparatet og tænde det igen automatisk.

► Træk netstikket ud inden arbejde på apparatet.

BEMÆRK

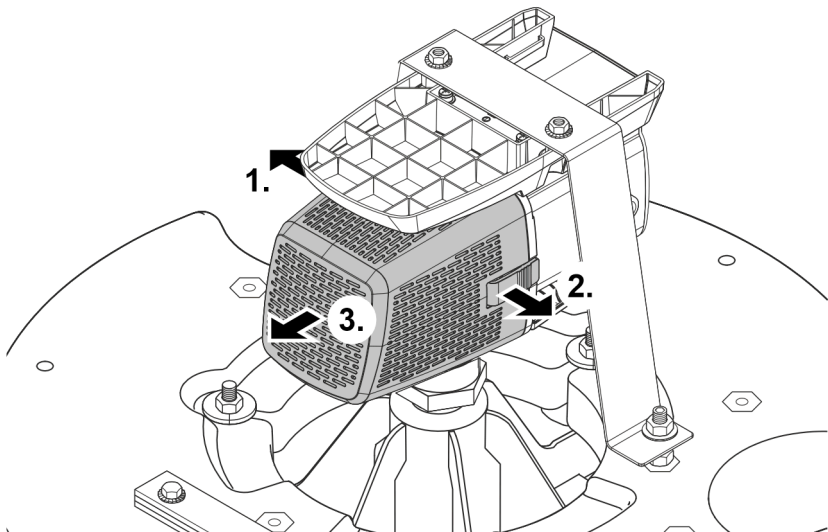
Brug ikke aggressive rengøringsmidler eller kemiske opløsningsmidler. Sådanne midler kan beskadige huset, forringe enhedens funktion, og skade dyr, planter og miljøet.

► Rengør apparatet så vidt muligt med rent vand og en blød børste eller en svamp; ved genstridig snavs brug også et anbefalet rengøringsmiddel.

Rengør apparatet

ⓘ Rengør apparatet efter behov, dog mindst 2 gange om året.

- Anbefalede rengøringsmidler ved genstridige tilkalkninger:
 - Pumperens PumpClean fra OASE.
 - Eddike- og klorfrit husholdningsrengøringsmiddel.
- Skyl alle dele med rent vand efter rengøring.



PJT0047

Rengøring/udskiftning af løbeenhed

BEMÆRK

Løbeenheden føres gennem et leje i motorblokken. Dette leje er en slidel og skal udskiftes samtidigt med løbeenheden.

- Udskiftning af lejet kræver særlig viden og specialværktøj. Lad OASE-specialforhandleren udskifte lejet, eller send pumpen til OASE.

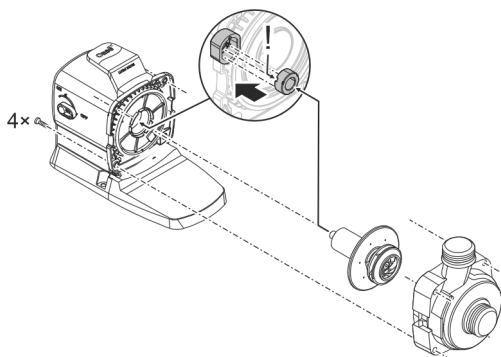
BEMÆRK

Løbeenheden indeholder en stærk magnet, der tiltrækker magnetiske partikler (f.eks. jernspåner). Hvis disse partikler ikke fjernes fuldstændigt, er der fare for, at løbeenheden og motorblokken får skader, der ikke kan repareres.

- Inden løbeenheden indbygges, skal vedhæftende partikler fjernes omhyggeligt.

- Adskil motorblokken som vist på billedet.
- Rengør komponenterne i rent vand med en børste.
- Kontrollér alle dele for skader. Forny beskadigede eller nedslidte dele.
- Saml motorblokken i omvendt rækkefølge.

- ❗ Lejet i motorblokken kan løsne sig, når løbeenheden trækkes ud. Under samlingen skal man kontrollere, at det sidder korrekt. Tryk eventuelt lejet med de brede noter foran ind i motorblokken.



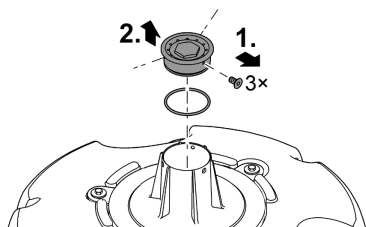
ARS0103

DA

Rengøring af multifunktionsdysen

Sådan gør du:

1. Fjern tre skruer.
2. Tag multifunktionsdysen af.
 - En O-ring er placeret i en rille om multifunktionsdysen.
3. Rengør multifunktionsdysen og O-ringen med rent vand.
 - Brug en blød børste som hjælp.
 - Sørg for, at O-ringen er ren og sidder i rillen på multifunktionsdysen.
4. Sæt apparatet sammen i omvendt rækkefølge.



PJT0036

Opbevaring/overvintring

Apparatet er frostsikker ned til minus 20 °C. Skal apparatet opbevares uden for dammen, skal det rengøres grundigt med vand og en blød børste, kontrolleres for skader og opbevares neddykket eller i fyldt tilstand. Stikket må ikke sænkes ned i vandet!

Fejlafhjælpning

Fejl	Årsag	Afhjælpning
Pumpen går ikke i gang	Netspænding mangler	Kontrollér netspænding
	Styrespænding mangler (kun ved valgfri ekstern styring)	Kontroller forbindelsen til OASE Eco Control eller OASE Control-netværket; tilslut eventuelt pumpen via dette
	Løbeenhed er blokeret	Afhjælp blokering, undersøg løbeenhedens køreevne
Pumpen pumper ikke Pumpemængde utilstrækkelig	Filterhus tilstoppet	Rengør filterskålene
	Løbeenheden går trægt	Undersøg løbeenhedens køreevne
Pumpen slår fra efter kort tids drift	Vand stærkt forurenet	Rengør pumpen
	Løbeenhed er blokeret	Afhjælp blokering, undersøg løbeenhedens køreevne
	Pumpen er løbet tør	Forøg nedsænkingsdybden (min. 10 cm under vandoverfladen)
	Vandtemperatur for høj	Maks. tilladt vandtemperatur skal overholdes.

DA

Lukkedele

- Pumpehjul
- Leje i motorblokken

Reserve dele

(→ Reserve dele,  442)

Bortskaffelse

BEMÆRK

Dette apparat må ikke bortskaffes som husholdningsaffald.

- ▶ Bortskaf apparatet på genbrugssteder, der er beregnet til det.
- ▶ Ved spørgsmål kontakt din lokale genbrugsstation. Der kan du få oplysninger om den korrekte bortskaffelse af apparatet.
- ▶ Gør apparatet ubrugeligt ved at skære kablet af.

Om denne bruksanvisningen:

Denne bruksanvisningen gjelder for:

Produktbetegnelse	Artikkelnummer
PondJet Eco Premium	95472, 95473

Original veiledning.

Sikkerhetsanvisninger

Elektrisk tilkobling

- Ved elektriske installasjoner utendørs gjelder spesielle forskrifter. Den elektriske installasjonen må kun utføres av en elektroinstallatør.
 - Elektroinstallatøren er kvalifisert på bakgrunn av sin faglige utdanning, kunnskaper og erfaringer, og kan foreta elektriske installasjoner utendørs. De kan oppdage mulige farer og følger regionale og nasjonale normer, forskrifter og bestemmelser.
 - Kontakt en elektrofagperson ved spørsmål og problemer.
- Apparatet skal bare kobles til dersom apparatets og strømforsyningens elektriske spesifikasjoner stemmer overens.
- Apparatet må bare kobles til en forskriftsmessig installert stikkontakt.
- Apparatet må være sikret via en jordfeilbryter (RCD) med en utløserstrøm på maksimalt 30 mA.
- Skjøteledninger og strømfordelere (f. eks. stikkontaktlister) må være beregnet for utendørs bruk (beskyttet mot vannsprut).
- Åpne stikkontakter og bokser må beskyttes mot fuktighet.

Sikker drift

- Koble alle elektriske apparater som er i vannet fra strømnettet, før du berører vannet. Ellers kan det føre til alvorlige personskader eller død som følge av elektrisk støt.
- Produktet må ikke brukes hvis det oppholder seg personer i vannet.
- Dette apparatet kan brukes av barn som er 8 år eller eldre, samt av personer med reduserte fysiske, sensoriske eller mentale begrensninger, eller som mangler erfaring og kunnskap, hvis de er under oppsikt eller har fått opplæring i riktig bruk av apparatet, og forstår farene forbundet med å bruke dette. Barn må ikke leke med apparatet. Rengjørings- og vedlikeholdsarbeid må ikke utføres av barn med mindre de er minst 8 år og er under tilsyn.
- Ikke bruk apparatet når elektriske ledninger eller hus er skadet.
- Kast apparatet hvis strømledningen er skadet. Strømledningen kan ikke erstattes.
- Løpehjulet i enheten inneholder en magnet med sterkt magnetfelt som kan påvirke pacemakere eller implanterte hjertestartere (ICD). Overhold en avstand på minst 0,2 m mellom implantatet og magneten.
- Trekk aldri i elektriske ledninger. Særlig apparater må aldri bæres etter ledningen.
- Legg ledningene slik at de er beskyttet mot skader, og slik at ingen kan snuble over dem.
- Foreta aldri tekniske endringer på apparatet.
- Utfør kun arbeid på dette apparatet som er beskrevet i denne bruksanvisningen.
- Bruk kun originale reservedeler og originalt tilbehør.
- Hvis det oppstår problemer, ber vi deg ta kontakt med autorisert kundeservice eller OASE.

NO

Tilsiktet bruk

Bruk produktet som er beskrevet i denne anvisningen utelukkende på følgende måte:

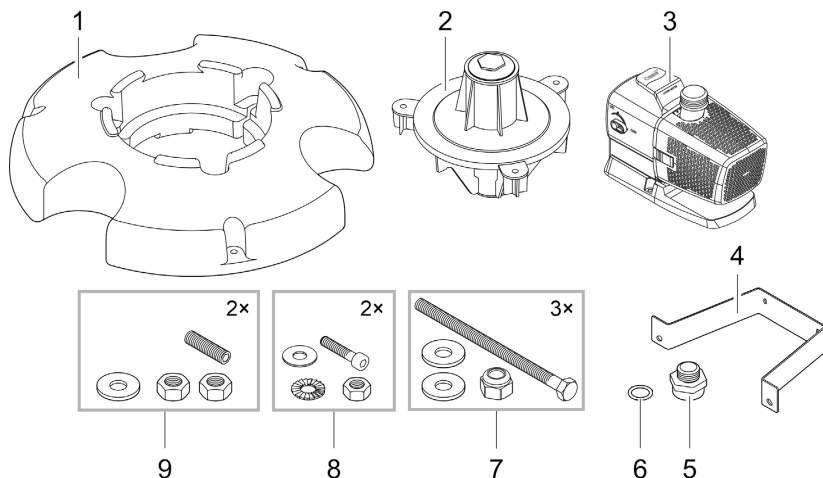
- Til å forsyne en vannfontene i vann og dammer med eller uten fiskebestand.
- For lufting og surstofftilførsel til hagedammer.
- Med overholdelse av de tekniske dataene.
- Drift ved overholdelse av de tillatte vannverdiene.
- Skal kun drives med rent vann.

Følgende restriksjoner gjelder for apparatet:

- Skal ikke brukes i svømmebaseng.
- Skal aldri brukes uten vanngjennomstrømning.
- Ikke bruk apparatet i forbindelse med kjemikalier, næringsmidler, brennbare, eksplosive stoffer eller andre væsker enn vann.
- Skal ikke brukes for industriformål.

Produktbeskrivelse

Oversikt



PJT0041

- | | |
|---|---|
| 1 | Flyteelement |
| 2 | Dyseenhet med integrert multifunksjonsdyse
(Multifunksjonsdyse er stengt med dekkglass og plugg) |
| 3 | Pumpe |
| 4 | Holdebøyle for pumpe |
| 5 | Adapter for tilkobling pumpe til dyseenhet |
| 6 | Planpakning, sitter mellom adapter (5) og dysekropp (2) |
| 7 | Sekskantskruer, underlagsskiver og selvsikrende muttere |
| 8 | Unbrakoskruer, låseskiver, underlagsskiver og muttere |
| 9 | Gjengebolter, underlagsskiver og muttere |

Symboler på apparatet

IP68



Apparatet er støvtett og vanntett opptil 4 m.



Kan være farlig for personer med pacemaker.



Beskytt apparatet mot direkte sollys.



Ikke kast apparatet med vanlig husholdningsavfall.



Les bruksanvisningen.

OASE Control-nettverk

Pumpen kan integreres i et OASE Control-nettverk. Dermed kan alle innstillinger styres bekvemt via OASE Control-appen og statusdata leses ut.

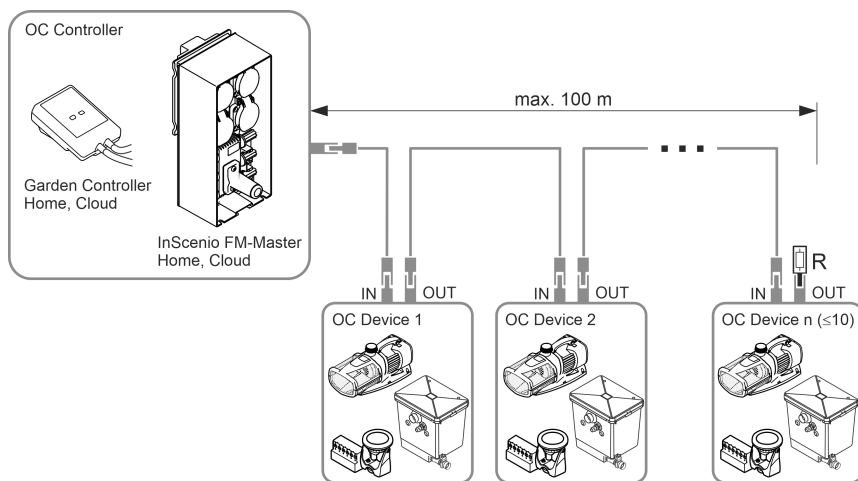
Forutsetninger for et OASE Control (OC)-nettverk:

- Det består av en OC-styring og maks. 10 OC-apparater.
- Må være terminert med OC-avslutningsmotstand (R) på det siste apparatet. Denne er inkludert i leveringsområdet til OC-styringen.
- Den skal være maks. 100 m lang.

OASE Control-tilbehør:

- Forbindelsekabel 2,5 m, artikkelnummer 47038
- Forbindelsekabel 10 m, artikkelnummer 47040
- Forbindelsekabel 30 m, artikkelnummer 72713
- Kabelskjøt, artikkelnummer 47788

i Ytterligere informasjon om OASE Control finner du på www.oase.com i området "Smart hagestyring og belysning".



EGC0044

NO

Tekniske data

Apparatinformasjon

PondJet Eco Premium

Nettspenning	V AC	220 ... 240
Nettfrekvens	Hz	50/60
Maks. effektopptak	W	150
Maks. kapasitet	l/t	13500
Maks. tilføringshøyde	m	7,5
Maks. fontenehøyde	m	3,75
Min. vanndybde	m	0,5
Beskyttelsesart		IP68
Maks. dykkedybde	m	4
Tilkobling trykkside	uten adapter	G1½
	med adapter	G1
Filtertilførselsflate	cm ²	535
Vanntemperatur	I drift	°C +4 ... +35
	Ikke i drift	°C -20 ... +35
Dimensjoner	Diameter	mm 670
	Høyde	mm 520
Lengde tilkoblingskabel	m	20
Vekt	kg	15,5

Tillatte vannverdier

Type		Rent vann
pH-verdi		6,8 ... 8,5
Hardhet	DH	8 ... 15
Fritt klor	mg/l	<0,3
Kloridinnhold	mg/l	<250
Saltinnhold	%	<0,4
Total tørkerest	mg/l	<50
Temperatur	°C	+4 ... +35

Sette apparatet sammen

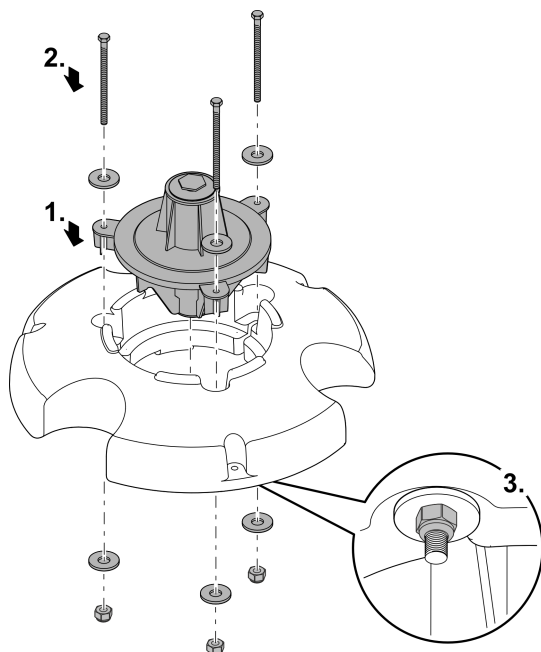
Apparatet må være fullstendig ferdigmontert før det kan settes i dammen. Monteringens trinn for trinn:

- Montere dyseenhet
- Montere pumpe
- Montere dyse

Montere dyseenhet

Slik går du frem:

1. Sett dyseenheten i flyteelementet.
2. Før skruene med underlagsskiver gjennom hullene i dyseenheten.
– Skruene må rage fram på undersiden av flyteelementet.
3. Skru på og trekk til selvsikrende muttere med underlagsskiver på skruene.
– Trekk bare til skruene så mye at dyseenheten er festet uten slark.



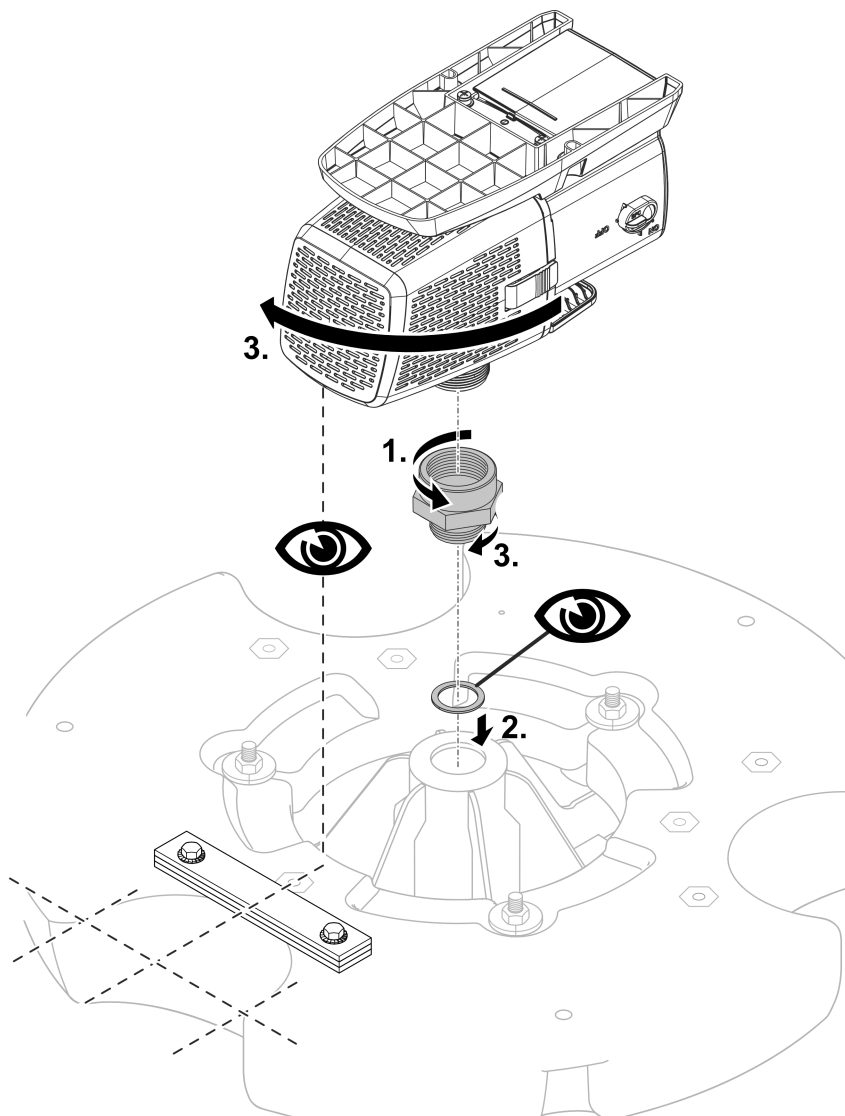
NO

PJT0006

Montere pumpe

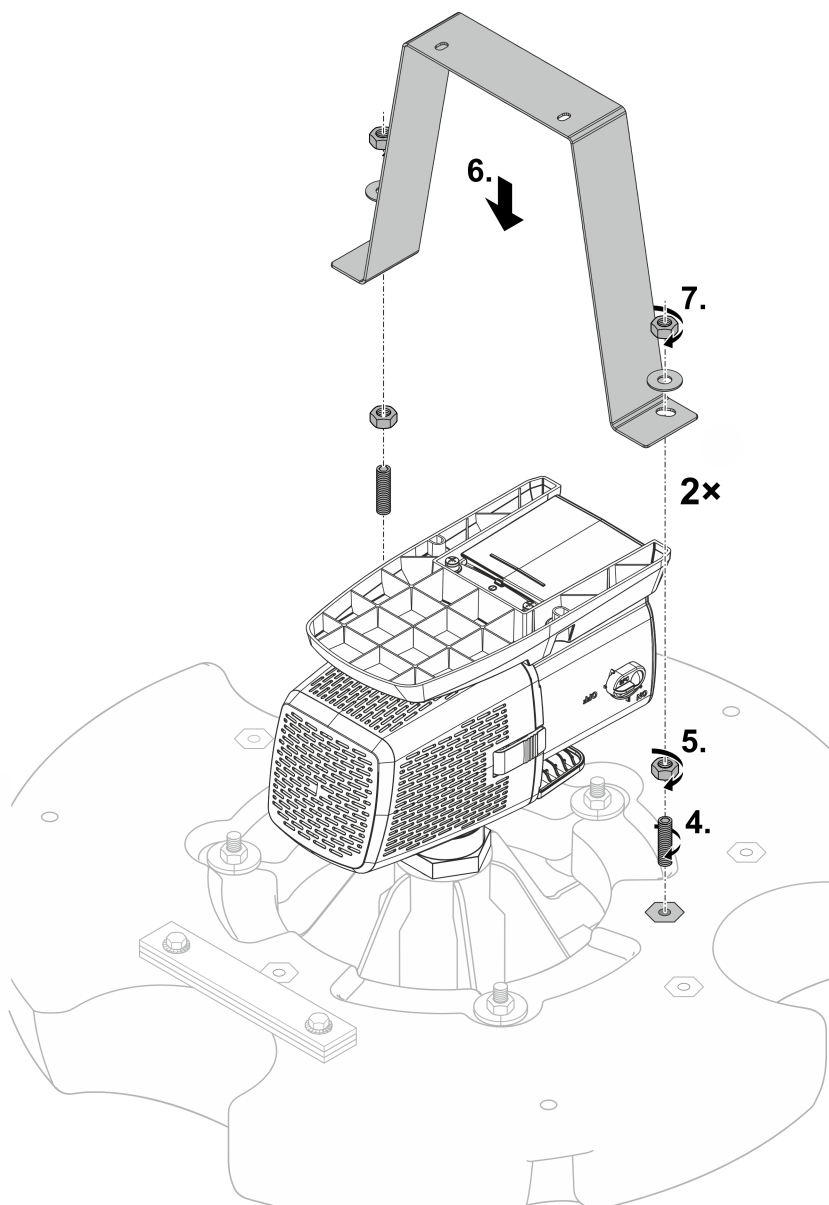
Slik går du frem:

1. Skru adapteren til anslag på pumpeutgangen.
2. Legg planpakningen på åpningen på dysekroppen.
3. Skru forsiktig pumpen med adapteren på dysekroppen.
 - Filterkurven til pumpen må peke mot balansevekten.
 - Gjengene til adapteren skal skrues så langt inn som mulig, men må ikke strammes for mye. Om nødvendig må pumpen dreies én omdreining tilbake.



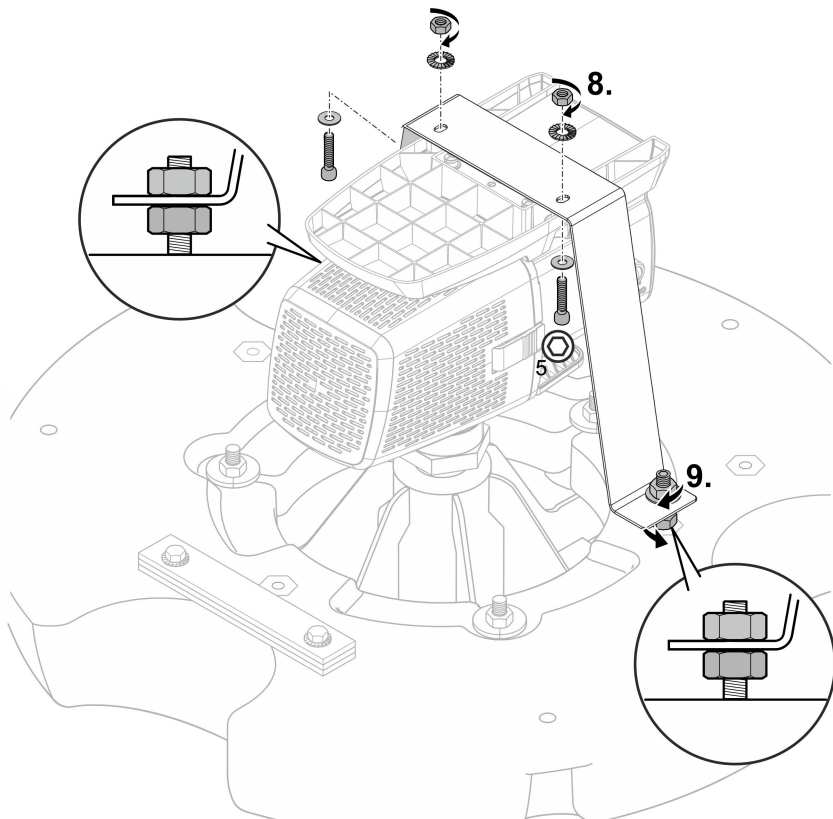
PJT0042

4. Drei begge gjengeboltene inn i gjengehylsene på flyteelementet.
5. Drei mutterne på gjengeboltene.
 - Mutterne fungerer som støtte for holdebøylen.
6. Sett holdebraketten på de to gjengestengene.
7. Fest først holdebraketten løst med underlagsskiver og muttere.



NO

8. Skru sammen pumpebasen og holdebraketten med to unbrakonskruer, underlagsskiver, låseskiver og muttere.
 - Om nødvendig, juster posisjonen til de nedre mutterne på gjengestengene til holdebraketens flyteelementforbindelse.
9. Stram de øvre mutterne på gjengestengene på holdebraketens flyteelementforbindelse.
 - Sørg for at holdebraketten er spenningsfri og ikke bøyd. Korrigjer ev. de nedre mutterne.



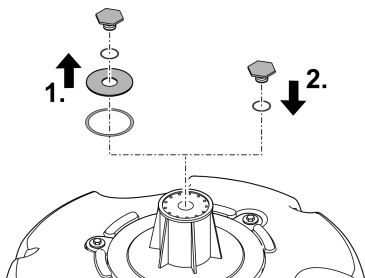
PJT0044

Montere dyse

Multifunksjonsdyse

Slik går du frem:

1. Løsne pluggen og fjern den med dekkplaten og de to O-ringene.
2. Drei pluggen med O-ringene inn igjen og stram den.
 - Utløpsåpningene til multifunksjonsdysen ligger nå fri.



PJT0004

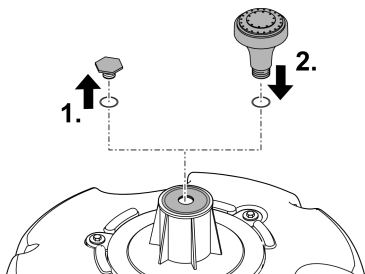
NO

Valgfri dyse

Tilkobling: 25 mm (1 ")

Slik går du frem:

1. Løsne pluggen og fjern den sammen med O-ringene.
 - Dekkplaten med O-ringene under forblir i posisjonen. Den lukker åpningene til multifunksjonsdysen.
2. Drei inn den valgfrie dysen med O-ringene og stram den.
 - Dysen er nå driftsklar.



PJT0005

Installasjon og tilkobling

Pumpen må bare brukes hvis angitte vannverdier overholdes.

ADVARSEL

Død eller alvorlig personskade ved bruk av dette apparatet i badedammer. Defekte elektriske deler av apparatet setter vannet under farlig elektrisk spenning.


► Apparatet skal kun brukes hvis det ikke oppholder seg personer i vannet.

FORSIKTIG

Snurrende komponenter rundt sugestussen og trykkstussen. Fare for personskade når du griper inn i stussene.

Vær spesielt oppmerksom på: Et apparat som har stanset på grunn av overbelastning, kan starte uventet opp igjen!

- Du må ikke gripe inn i åpningen til sugestussen eller trykkstussen dersom pluggen fortsatt er plagget i strøm.
- Dersom stussene ved drift er fritt tilgjengelige, f.eks. når ingen slanger er koblet til, sikrer du stussene med en berøringsbeskyttelse. Berøringsbeskyttelse er tilgjengelig som tilbehør.

 Det anbefales å bruke en filterpose hvis vannet er forurenset (fås hos faghandelen). Da kommer det færre smusspartikler inn i pumpehuset.

- Legg filterposen i pumpens filterkurv og fest den på riktig måte.

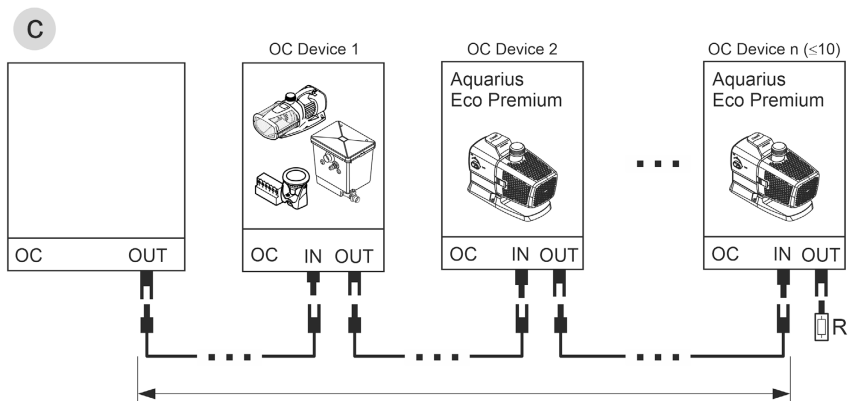
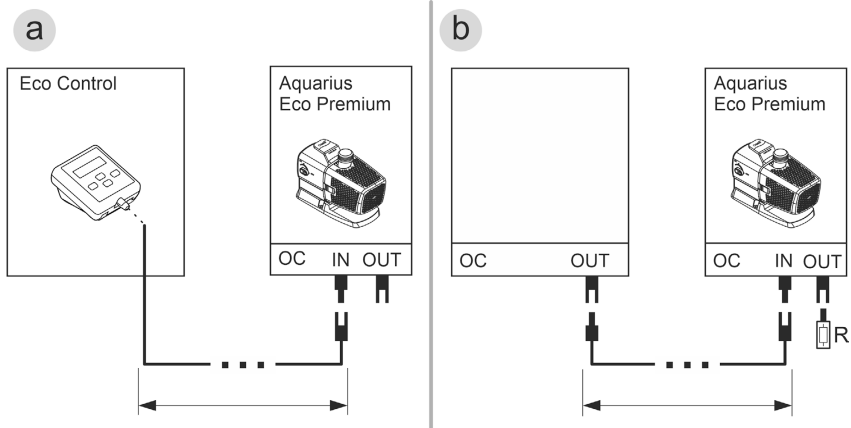
Tilkobling av styringen

Pumpen kan drives med eller uten styring.

- Med styringen kan du regulere effekten til pumpen.
- Uten styring går den innkoblede pumpen permanent med full effekt.

Kompatible styringer (tilbehør):

- Eco Control
Intelligent styring for en pumpe.
- Incenio FM-Master Cloud
Garden Controller Cloud
Opptil 10 OASE Control-aktiverte apparater (pumper, filtre, lamper) kan styres via "OASE Control"-appen.
Informasjon om dette finner du på www.oase.com i området "Smart hagestyring og belysning".



ARS0107

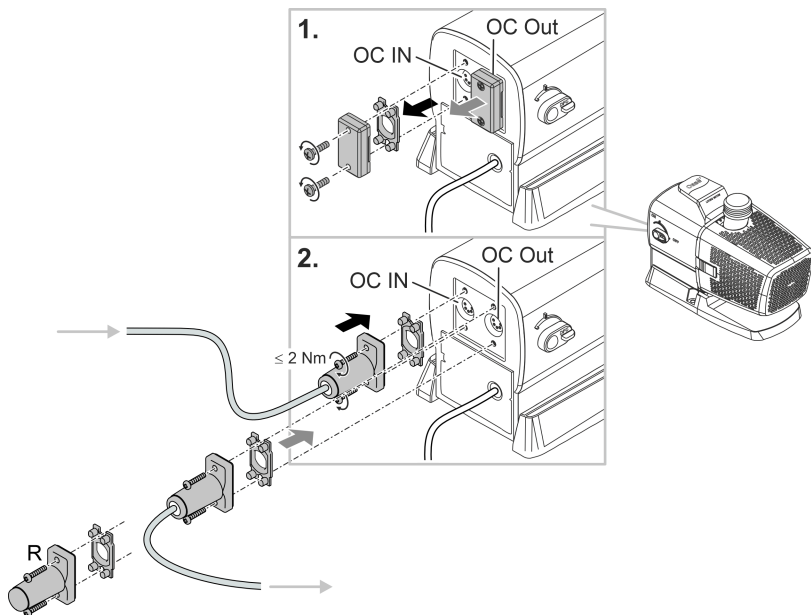
- Et OASE Control-nettverk (variant b, c) må være terminert med avslutningsmotstand R. Denne er inkludert i leveringsomfanget InSenio FM-Master eller Garden Controller.

NO

LES DETTE

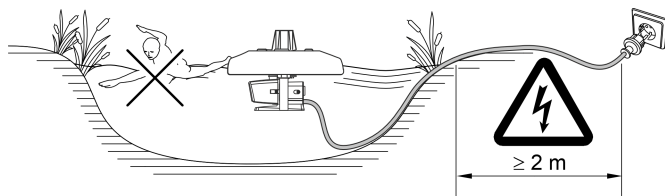
Apparatet blir skadet hvis det kommer vann inn i kontaktene.

- ▶ Tildel pluggforbindelsen eller sett på beskyttelseshetten.
- ▶ Gummipakningen må være ren og sitte nøyaktig tilpasset.
- ▶ En skadet gummipakning må skiftes ut. Hvis pluggforbindelsen løsnes, må en eldre gummipakning (> 2 år) skiftes ut.
- ▶ Sikre pluggforbindelsen eller beskyttelseshetten alltid med begge skruene.



ARS0108

Montering av apparatet



PJT0045

Apparatet flyter i vann og må derfor festes ved vannkanten eller på bunnen av dammen (f.eks. med plastsnorer).

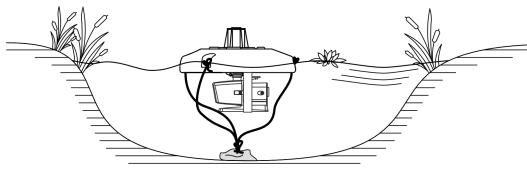
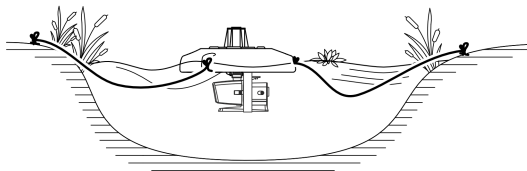
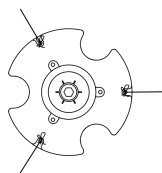
- **Nødvendig minimum vanndybde: 0,5 m**

Feste ved vannkanten

- Fest snorendene på de tre hullene i flyteelementet.
- Plasser apparatet på vannet og fest de andre snorendene jevnt fordelt i vannkanten.
- Snorene må bare strammes moderat slik at avvik i vannflaten kan utlignes.
- I tilfelle snorene representerer en fare må området rundt apparatet sikres.
- Strekkavlast tilkoblingskabel.

Feste på bunnen av dammen

- Finn vanndybden og tilpass tre tau (vanndybde pluss 1 m).
- Fest snorendene på de tre hullene i flyteelementet.
- Fest en vekt på de andre snorendene (ca. 20 kg).
- Plasser apparatet på vannet og senk vekten ned til bunnen.
- Snorene må ikke være strammet, slik at avvik i vannflaten kan utlignes.
- Strekkavlast tilkoblingskabel.



PJT0046

NO

Igangsetting

LES DETTE

Apparatet blir ødelagt når det brukes med en dimmer. Den inneholder ømfintlige elektriske komponenter.

- ▶ Apparatet må ikke kobles til en trinnløs, innstillbar strømforsyning.

LES DETTE

Pumpen må ikke tørrkjøres. Hvis ikke kan pumpen bli ødelagt.

- ▶ Pumpen må kun drives, når den er nedsenket eller oversvømmet.

Slå av/på

- **Slå på:** Stikk nettpluggen inn i stikkkontakten.
 - Apparatet er slått på etter en kort startfase.
- **Slå av:** Trekk nettpluggen ut av stikkkontakten.

Environmental Function Control (EFC)

Under oppstart og deretter under drift, fullfører pumpen hver 20 ... 40 minutter automatisk en forprogrammert selvtest (**Environmental Function Control (EFC)**). Pumpen oppdager om den tørrkjøres/blokkeres eller om den befinner seg nedsenket i vann. I tilfelle tørrkjøring/blokkering slår pumpen seg automatisk av etter ca. 60 til 120 sekunder. Avbryt ved feil avbryt strømtilførselen, kjør vann gjennom pumpen eller fjern blokkeringen. Deretter kan apparatet settes i drift igjen.

Dynamic Function Control (DFC)

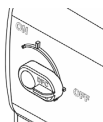
LES DETTE

Med innkoblet Dynamic Function (DFC) arbeider Environmental Function Control (EFC) redusert.

► Beskyttelsen mot tørrkjøring er deaktivert.

- ⓘ Du kan også betjene den dynamiske funksjonen via Eco Control-styringen og i et OASE Control-nettverk via «OASE Control»-appen. Her kan du velge mellom 12 scener med forskjellige dynamiske fontenebilder. Uten styring eller uten nettverk aktiveres alltid den første scenen når den dynamiske funksjonen er slått på.

Når den dynamiske funksjonen er slått på, endres pumpens transporthastighet kontinuerlig i henhold til de programmerte verdiene. Dette skaper et dynamisk fontenebilde.



Slå dynamisk funksjon på og av

ON: DFC er slått på.

OFF: DFC er slått av.

NO

Rengjøring og vedlikehold

⚠ FORSIKTIG

Fare for personskader ved uventet oppstart. Overvåkningsfunksjoner i apparatet kan slå av apparatet og slå det på igjen automatisk.

► Trekk ut nettstøpslet før du utfører arbeid på apparatet.

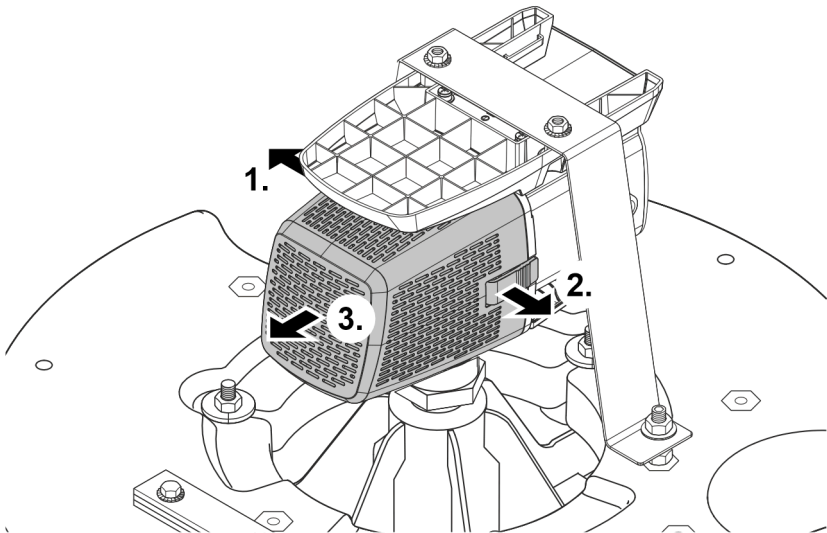
LES DETTE

Ikke bruk noen aggressive rengjøringsmidler eller kjemiske løsemidler. Slike midler kan skade huset, redusere funksjonsevnen til apparatet og skade dyr, planter og miljø.

► Rengjør apparatet helst med rent vann og en myk børste eller svamp; ved krevende smuss med hjelp av et anbefalt rengjøringsmiddel.

Rengjør apparatet

- ① Rengjør apparatet ved behov, men minst 2 ganger årlig.
- Anbefalt rengjøringsmiddel ved hårdnakkede forkalkninger:
 - Pumperengjøringsmiddel PumpClean fra OASE.
 - Eddik- og klorfritt husholdningsrengjøringsmiddel.
- Skyll av alle deler grundig med klart vann etter rengjøring.



PJT0047

Rengjøre/bytte løpehjul

LES DETTE

Løpehjulet føres inn i motorblokken gjennom et lager. Dette lageret er en slitedel og skal skiftes samtidig med løpehjulet.

- Skifte av lager krever spesielle kunnskaper og verktøy. Skift lageret hos en OASE-faghandel eller send pumpen din til OASE.

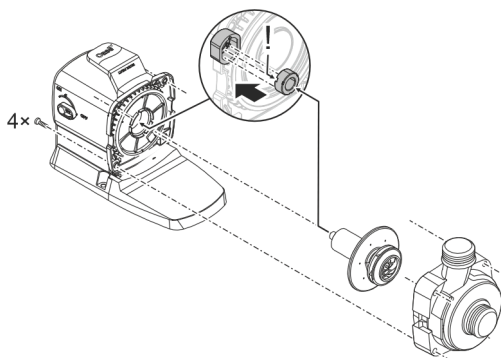
LES DETTE

Løpehjulet inneholder en sterk magnet som tiltrekker seg magnetiske partikler (f.eks. jernspon). Partikler som ikke fjernes kan forårsake ugjenopprettelige skader på løpehjul og motorblokk.

- Før montering må klebende partikler fjernes grundig fra løpehjulenheten.

- Demonter motorblokken som vist på illustrasjonen.
- Rengjør komponentene med en børste under rent vann.
- Kontroller alle deler med hensyn til skade. Skadde eller slitte deler må skiftes ut.
- Monter motorblokken i omvendt rekkefølge.

- ⓘ Når løpeenheten trekkes ut kan lageret i motorblokken løsne. Ved montering må du kontrollere at det sitter på riktig. Eventuelt må lageret trykkes med de brede sporene foran inn motorblokken.



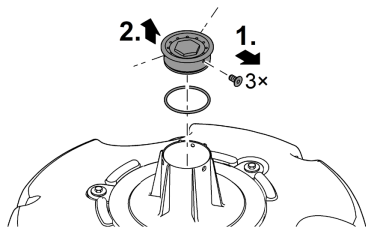
ARS0103

NO

Rengjør multifunksjonsdysen

Slik går du frem:

1. Ta bort tre skruer.
2. Ta av multifunksjonsdysen.
 - På multifunksjonsdysen sitter en O-ring i en fals.
3. Rengjør pumpen og O-ringen grundig med rent vann.
 - Bruk en myk børste til hjelp.
 - Pass på at O-ringen på multifunksjonsdysen sitter rent i falsen.
4. Sett apparatet sammen igjen i omvendt rekkefølge.



PJT0036

Lagring/overvintring

Apparatet er frostsikkert ned til minus 20 °C. Hvis apparatet skal oppbevares utenfor dammen, må det rengjøres grundig med vann og en myk børste, kontrolleres for skader og oppbevares nedsenket i eller fylt med vann. Nettstøpselet må ikke dypes i vann!

Utbedrefeil

Feil	Årsak	Utbedring
Pumpen starter ikke	Nettspenning mangler	Kontroller nettspenningen
	Styrespenning mangler (kun ved valgfri ekstern styring)	Kontroller forbindelsen til OASE Eco Control eller OASE Control-nettverket; slå eventuelt på pumpen via det
	Løpeenheten er blokkert	Fjern blokkeringen, kontroller at løpeenheten går lett
Pumpen pumper ikke Pumpekapasitet for lav	Filterhus tilstoppet	Rengjør filterhus
	Løpeenheten går tregt	Kontroller at løpeenheten løper lett
Pumpen slår seg av etter kort brukstid	Vann veldig skittent	Rengjør pumpen
	Løpeenheten er blokkert	Fjern blokkeringen, kontroller at løpeenheten går lett
	Pumpen har kjørt tørr	øk dykkedybden (min. 10 cm under vannoverflaten)
	Vanntemperaturen er for høy	Overhold den maksimale tillatte vanntemperaturen.

NO

Slitedeler

- Løpehjul
- Lager i motorblokk

Reservedeler

(→ Reservedeler,  442)

Kassering

LES DETTE

Dette apparatet må ikke kastes i vanlig husholdningsavfall.

- ▶ Apparatet må avhendes i henhold til gjeldende forskrifter via godkjent avfallsmottak.
- ▶ Ved spørsmål kan du ta kontakt med ditt lokale avfallsselskap. Der finner du informasjon om forskriftsmessig deponering av apparatet.
- ▶ Sørg for å gjøre apparatet ubrukelig ved å klippe over kablene.

Om denna bruksanvisning

Denna bruksanvisning gäller för:

Produktbeteckning	Artikelnummer
PondJet Eco Premium	95472, 95473

Översättning av bruksanvisningen.

Säkerhetsanvisningar

Elanslutning

- För elinstallation utomhus gäller särskilda föreskrifter. Elinstallationen får endast utföras av en behörig elinstallatör.
 - En behörig elinstallatör med yrkesutbildning, kunskaper och erfarenhet är kvalificerad och får därmed utföra elinstallationer utomhus. En behörig elinstallatör kan känna igen faror och beaktar lokala och nationella standarder, föreskrifter och bestämmelser.
 - Om frågor eller problem uppstår måste du kontakta en elinstallatör.
- Apparaten får endast anslutas om de elektriska data som gäller för apparaten stämmer överens med strömförsörjningen.
- Anslut endast apparaten till ett vägguttag som installerats enligt gällande föreskrifter.
- Apparaten måste vara ansluten till en jordfelsbrytare (RCD) vars dimensionerade felström uppgår till max. 30 mA.
- Förlängningskablar och strömfördelare (t ex grenuttag) ska vara godkända för användning utomhus (dropptäta).
- Skydda öppna kontakter och uttag mot fukt.

Säker drift

- Om elektriska apparater ligger i vatten ska de kopplas loss från elnätet innan du griper ned i vattnet. I annat fall föreligger risk för allvarliga personskador eller dödsolyckor av elektriskt slag.
- Använd inte apparaten om personer befinner sig i vattnet.
- Denna apparat kan användas av barn som är 8 år eller äldre samt av personer med sänkt fysisk, sensorisk eller mental förmåga eller brist på erfarenhet och kunskap förutsatt att de hålls under uppsikt eller instrueras i hur de använder apparaten säkert samt de risker som kan uppstå. Barn får inte leka med apparaten. Barn under 8 år får inte genomföra rengöring eller underhåll såvida de inte övervakas.
- Använd inte apparaten om elektriska ledningar eller kåpor har skadats.
- Avfallshandtera apparaten när strömkabeln är skadad. Strömkabeln kan inte bytas ut.
- Drivenheten i apparaten innehåller en magnet med starkt magnetfält som kan påverka pacemakrar eller implanterade defibrillatorer (ICD). Håll minst 0,2 m avstånd mellan implantatet och magneten.
- Dra aldrig i elektriska ledningar. Bär aldrig apparater i deras kablar.
- Dra kablarna så att de är skyddade motskador och att ingen kan snava över dem.
- Genomför aldrig tekniska ändringar på apparaten.
- Genomför endast sådana arbeten på apparaten som beskrivs i denna anvisning.
- Använd endast originalreservdelar och -tillbehör.
- Kontakta behörig kundtjänst eller OASE om problem uppstår.

SV

Ändamålsenlig användning

Använd produkten som beskrivs i den här handboken endast på följande sätt:

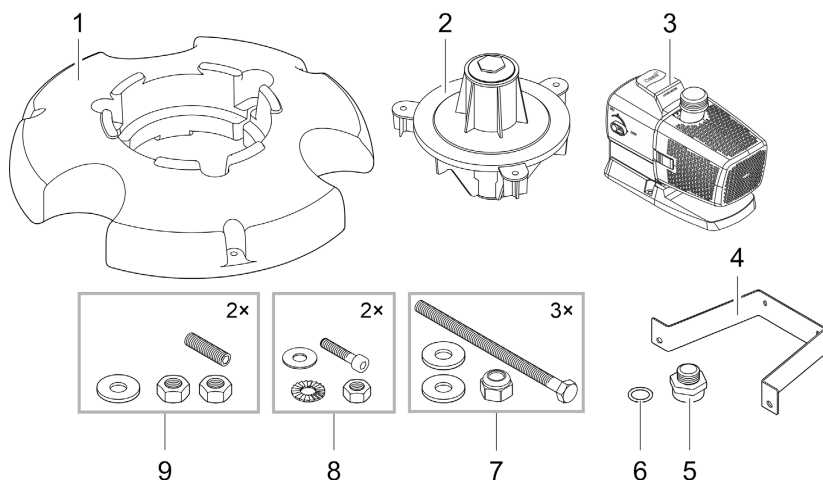
- För att skapa en vattenfontän i vattendrag och större dammar med eller utan fiskbestånd.
- För luftning och försörjning av trädgårdsdammor med syre.
- Med hänsyn till tekniska data.
- Drift med hänsyn till tillåtna vattenvärden.
- För drift med rent vatten.

För apparaten gäller följande begränsningar:

- Ska inte användas i inte i baddammor.
- Kör aldrig utan vattengenomströmning.
- Använd inte apparaten tillsammans med kemikalier, livsmedel, brännbara, explosiva ämnen eller andra vätskor än vatten.
- Får inte användas för industriella ändamål.

Produktbeskrivning

Översikt



PJT0041

- | | |
|---|--|
| 1 | Flottör |
| 2 | Munstycksstomme med integrerat multifunktionsmunstycke (multifunktionsmunstycket har stängts till med ett täcklock och en plugg) |
| 3 | Pump |
| 4 | Fästbygel för pump |
| 5 | Adapter för anslutning av pumpen till munstycksstommen |
| 6 | Flat packning, sitter mellan adapter (5) och munstycksstomme (2) |
| 7 | Sexkantskruvar, distansbrickor och låsmuttrar |
| 8 | Insexskruvar, taggbrickor, distansbrickor och muttrar |
| 9 | Gängbultar, distansbrickor och muttrar |

Symboler på apparaten

IP68



Apparaten är dammtät och vattentät ned till 4 m.



Möjlig risk för personer med pacemaker.



Skydda apparaten mot direkt solljus.



Apparaten får inte kastas i vanliga hushållssopor.



Läs bruksanvisningen.

OASE Control-nätverk

Pumpen kan integreras i ett OASE Control-nätverk. Därmed kan alla inställningar styras bekvämt med OASE Control-appen och statusdata läsas av.

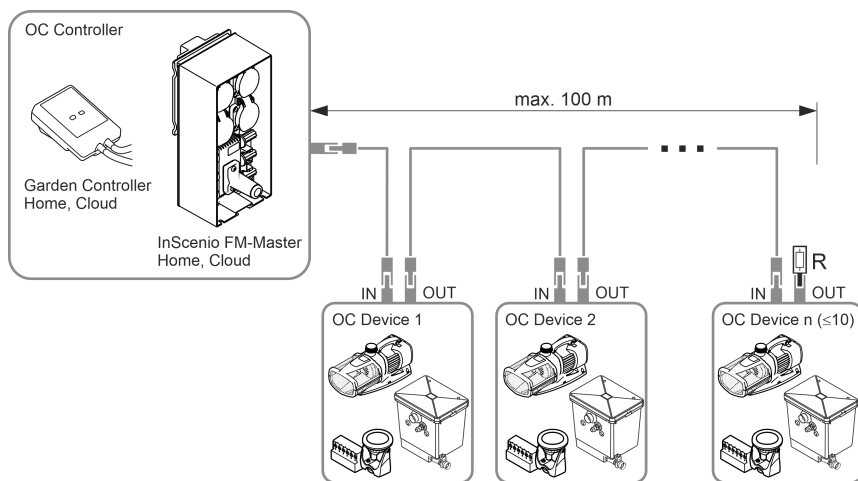
Förutsättningar för ett OASE Control (OC)-nätverk:

- Det består av en OC-styrning och max 10 OC-apparater.
- Det måste vara anslutet med OC-slutmotståndet (R) i den sista apparaten. Den ingår i leveransen av OC-styrningen.
- Det får vara max 100 m långt.

OASE Control-tillbehör:

- Förbindningskabel 2,5 m, artikelnummer 47038
- Förbindningskabel 10 m, artikelnummer 47040
- Förbindningskabel 30 m, artikelnummer 72713
- Kabelanslutning, artikelnummer 47788

i Mer information om OASE Control finns på www.oase.com under "Smart trädgårdsstyrning och belysning".



EGC0044

SV

Tekniska data

Apparatdata

PondJet Eco Premium

Anslutningsspänning	V AC	220 ... 240
Nätfrekvens	Hz	50/60
Max. effektförbrukning	W	150
Max. pumpeffekt	l/h	13500
Max. pumphöjd	m	7,5
Max fontänhöjd	m	3,75
Minsta vattendjup	m	0,5
Kapslingsklass		IP68
Max. nedsänkingsdjup	m	4
Anslutning tryck- sida	utan adapter	G1½
	med adapter	G1
Yta för filteringång	cm ²	535
Vattentemperatur	vid drift	°C +4 ... +35
	utan drift	°C -20 ... +35
Mått	Diameter	mm 670
	Höjd	mm 520
Längd strömkabel	m	20
Vikt	kg	15,5

Tillåtna vattenvärden

Typ		Färskvatten
pH-värde		6,8 ... 8,5
Hårdhet	DH	8 ... 15
Fritt klor	mg/l	<0,3
Kloridhalt	mg/l	<250
Salthalt	%	<0,4
Total torr rest	mg/l	<50
Temperatur	°C	+4 ... +35

Montera samman apparaten

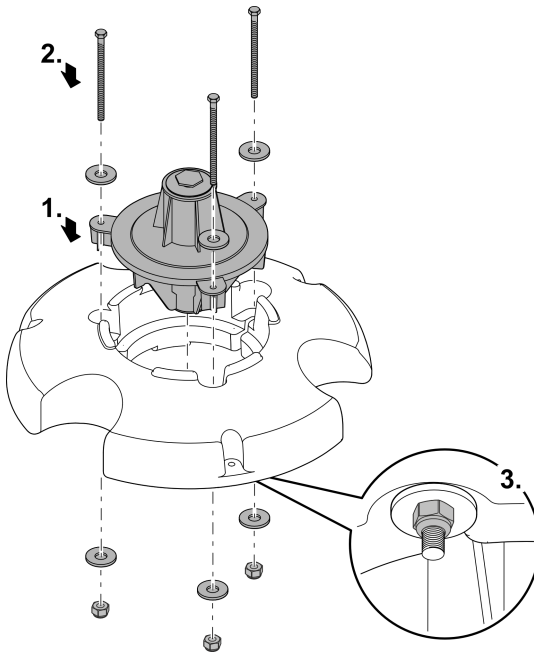
Apparaten ska ha monterats samman komplett innan den får sättas ned i dammen. De enkla arbetsstegen för monteringen:

- Montera munstycksstommen
- Montera pumpen
- Montera munstycket

Montera munstycksstommen

Gör så här:

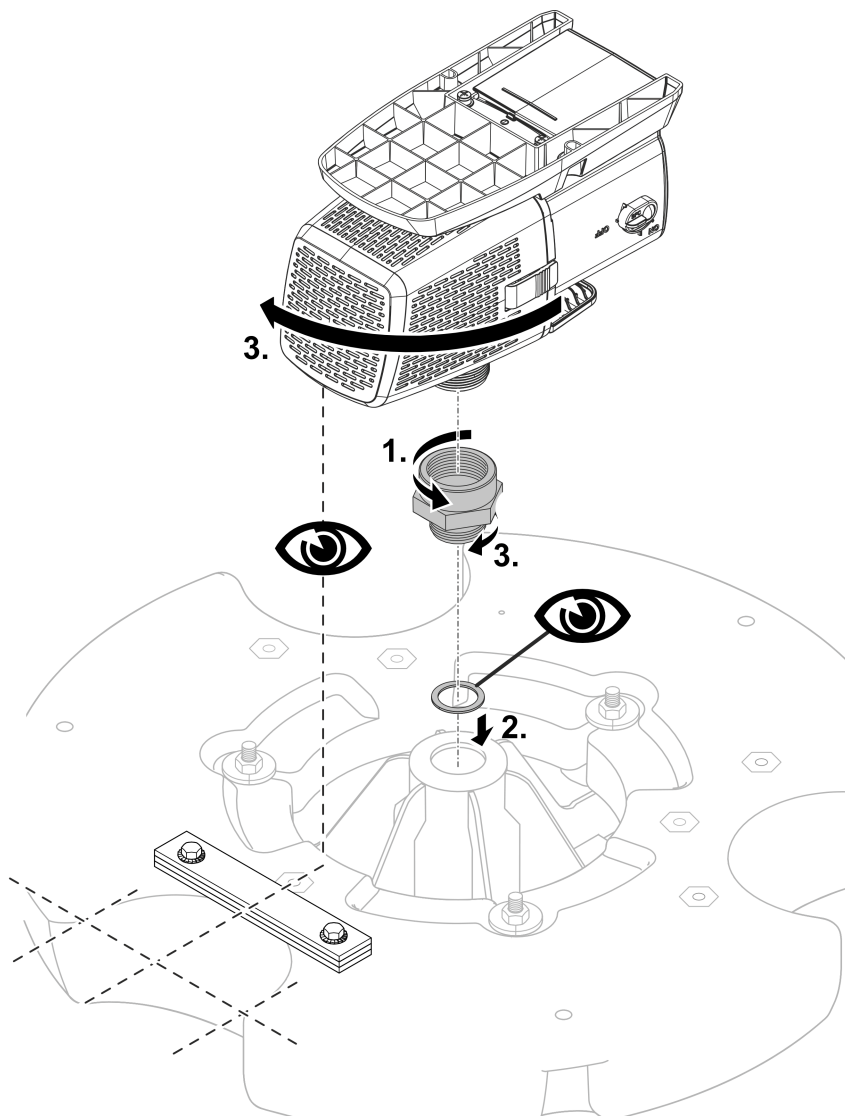
1. Sätt in munstycksstommen i flottören.
2. Sätt in skruvarna inkl. distansbrickor i borrhålen på munstycksstommen.
– Skruvarna ska skjuta ut på undersidan av flottören.
3. Skruva fast låsmutterar inkl. distansbrickor på skruvarna och dra sedan åt.
– Dra endast åt skruvarna så pass långt att munstycksstommen har fixerats utan spelrum.



Montera pumpen

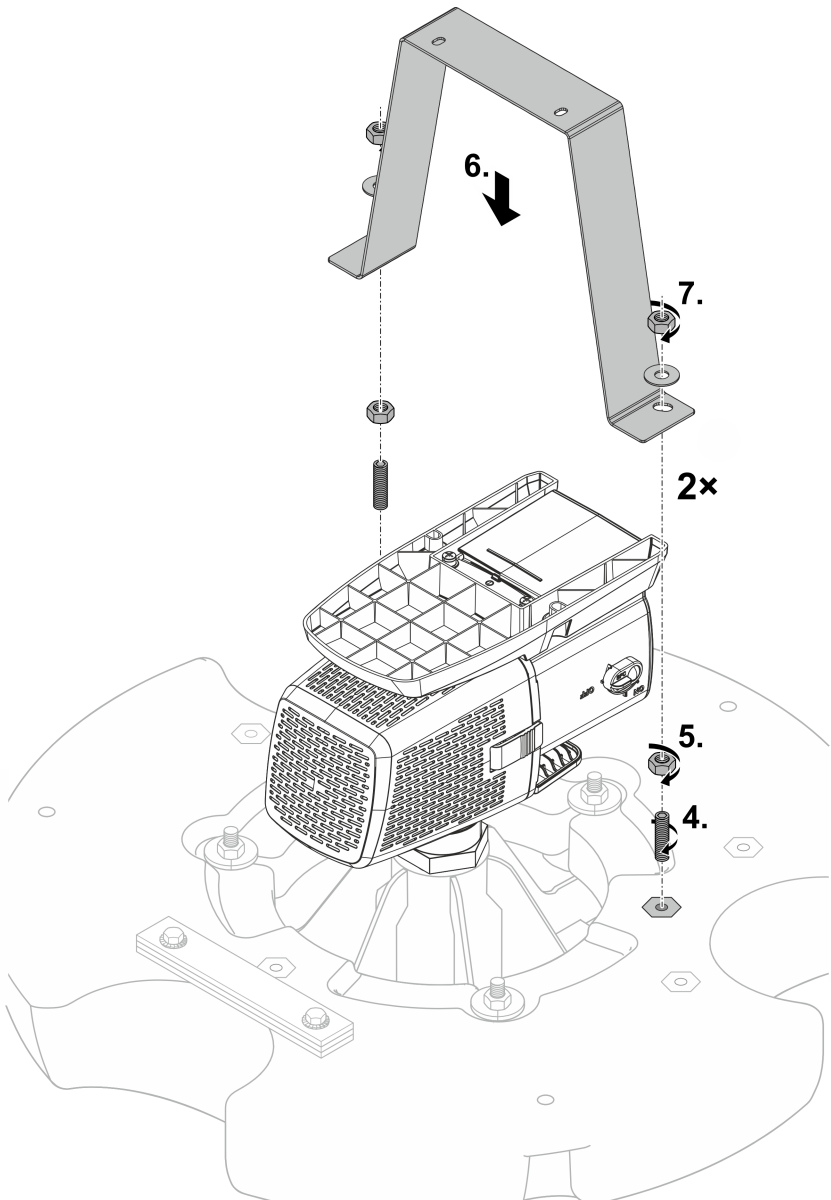
Gör så här:

1. Skruva på adaptern till anslag på pumputgången.
2. Lägg packningen på öppningen på munstycksstommen.
3. Skruva försiktigt på pumpen med adaptern på munstycksstommen.
 - Pumpens filterkorg måste peka mot balanseringsvikten.
 - Adaptrens gänga måste skruvas in så långt som möjligt, men den får inte vridas över. Vrid tillbaka pumpen ett varv om det behövs.

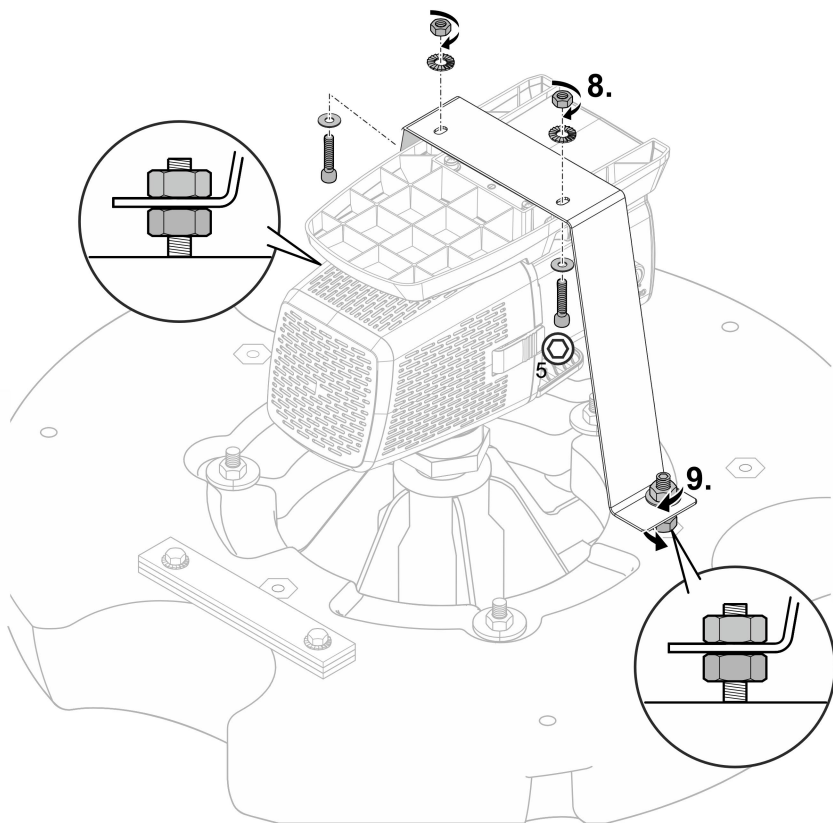


PJT0042

4. Skruva in de båda gängbultarna i gänghylsorna på flottören.
5. Skruva på muttrarna på gängbultarna.
 - Muttrarna fungerar som mothåll för fästbygel.
6. Sätt fästbygel på de båda gängstängerna.
7. Sätt först fast fästbygel löst med brickor och muttrar.



8. Skruva på pumpfoten och fästbygel med två insexskruvar, distansbrickor, låsbrickor och mutter.
 - Justera vid behov de undre muttrarnas position på gängstängerna från förbindningen fästbygel-flottör.
9. Dra fast de övre muttrarna på gängstängerna för förbindningen fästbygel-flottör ordentligt.
 - Kontrollera att fästbygel är spänningsfri och inte böjd. Korrigera de undre muttrarna om det behövs.



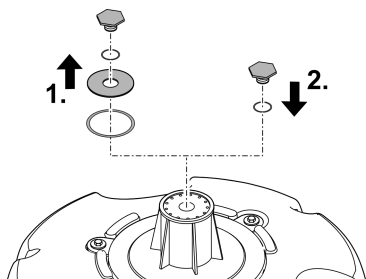
PJT0044

Montera munstycket

Multifunktionsmunstycke

Gör så här:

1. Lossa pluggen och ta av den med täckplattan och de båda o-ringarna.
2. Skruva tillbaka pluggen med o-ring igen och dra fast den.
 - Utgångsöppningarna för multifunktionsmunstycket ligger nu fritt.



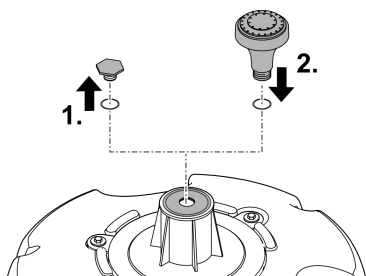
PJT0004

Optionellt munstycke

Anslutning: 25 mm (1")

Gör så här:

1. Lossa pluggen och ta av den med o-ringen.
 - Täckplattan med underliggande o-ring blir kvar i läget. Den stänger till öppningarna i multifunktionsmunstycket.
2. Skruva in det alternativa munstycket med o-ring igen och dra fast det.
 - Munstycket är nu klart att användas.



PJT0005

SV

Installation och anslutning

Pumpen får endast användas om angivna vattenvärden beaktas.

VARNING

Dödsfall eller allvarliga personskador vid användning av denna apparat i en simbassäng. Om elektriska delar på apparaten är skadade blir vattnet strömförande.


► Använd inte apparaten om personer befinner sig i vattnet.

OBS

Roterande komponenter i suganslutning och tryckanslutning. Risk för personskador, greppa inte i stoserna.

Beakta särskilt: En överbelastad och stoppad apparat kan starta oväntat!

- Greppa inte in i öppningen mellan suganslutning eller tryckanslutning när stickkontakten är ansluten.
- Säkra anslutningarna med ett beröringsskydd när de är öppna under driften, t.ex. när anslutna slangar saknas. Beröringsskyddet kan köpas som tillbehör.

-  Vi rekommenderar att en filterpåse används om vattnet är smutsigt (tillhandahålls av din återförsäljare). Då kommer färre smutspartiklar in i pumphuset.
 - Lägga filterpåsen om filterkorgen och fixera den ordentligt.

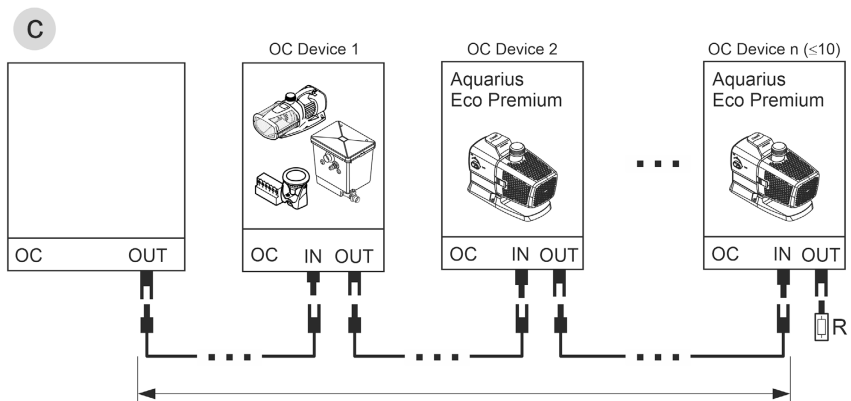
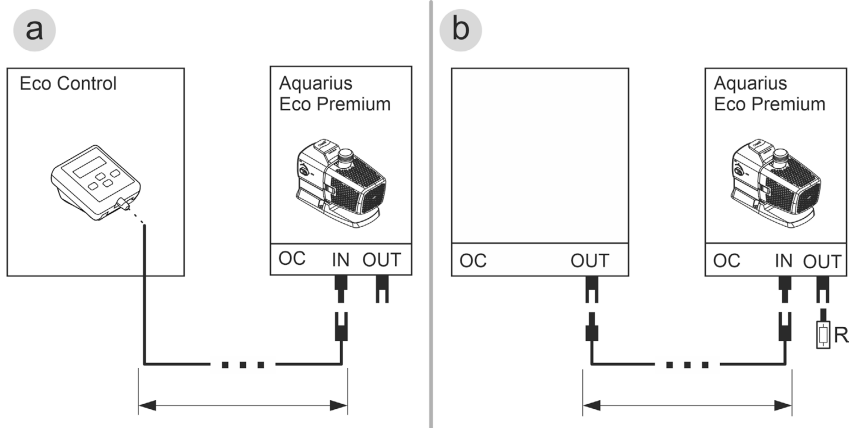
Ansluta manöverboxen

Pumpen kan köras med eller utan manöverbox.

- Med hjälp av en manöverbox är det möjligt att styra pumpens effekt.
- Utan manöverbox kör den inkopplade pumpen alltid med full effekt.

Kompatibla manöverboxar (tillbehör):

- Eco Control
Intelligent manöverbox för en pump.
- Incenio FM-Master Cloud
Garden Controller Cloud
Upp till 10 st OASE Control-kompatibla apparater (pumpar, filter, lampor) kan styras med appen "OASE Control".
Information finns på www.oase.com under "Smart trädgårdsstyrning och belysning".



ARS0107

- Ett OASE Control-nätverk (variant b, c) måste avslutas med slutmotståndet R. Denna ingår i leveransen av InSenio FM-Master eller Garden Controller.

OBS!

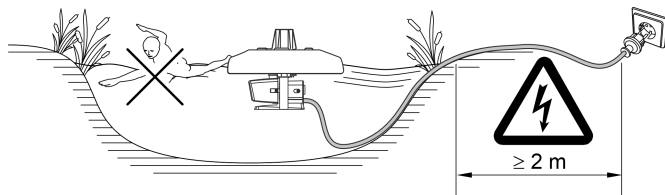
Apparaten skadas om vatten tränger in i kontaktdonen.

- ▶ Anslut kontaktdonet eller sätt skyddskåpan på kontaktdonen.
- ▶ Gummipackningen ska vara ren och sitta tätt.
- ▶ En skadad gummipackning måste bytas. Om kontaktdonet lossas måste en äldre gummitätning (> 2 år) bytas ut.
- ▶ Säkra alltid kontaktdonet eller skyddskåpan med båda skruvarna.



ARS0108

Installera apparaten



PJT0045

Apparaten flyter på vattnet och ska därför fixeras vid kanten eller på dammens botten (t ex med plastlinor).

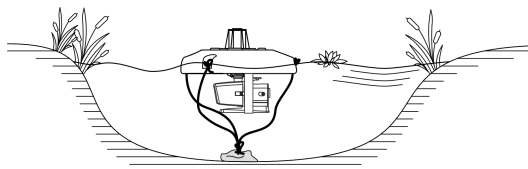
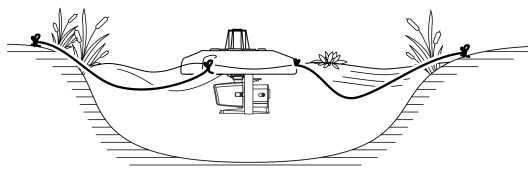
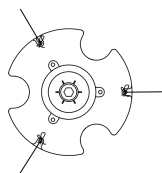
- **Erforderligt min. vattendjup: 0,5 m**

Montering vid kanten

- Fäst linornas ändrar i de tre hålen i flottören.
- Positionera apparaten på vattnet och fäst därefter linorna likformigt fördelade vid kanten.
- Spänn endast åt linorna måttligt så att variationer i vattennivån kan kompenseras.
- Om linorna utgör en fara ska området runt om apparaten spärras av.
- Dragavlasta elkabeln.

Montera på dammens botten

- Bestäm vattendjupet och kapa tre linor till rätt längd (vattendjup plus 1 m).
- Fäst linornas ändrar i de tre hålen i flottören.
- Fäst en vikt i den andra änden av linorna (ca 20 kg).
- Placera apparaten på vattenytan och sänk ned vikten till dammens botten.
- Spänn endast åt linorna måttligt så att variationer i vattennivån kan kompenseras.
- Dragavlasta elkabeln.



PJT0046

SV

Driftstart

OBS!

Apparaten förstörs om den drivs med en dimmer. Den innehåller känsliga elektriska komponenter.

- ▶ Anslut inte apparaten till en dimbar strömkälla.
-

OBS!

Pumpen får inte gå torr. I annat fall finns det risk för att pumpen förstörs.

- ▶ Använd endast pumpen om den är komplett nedsänkt i vatten eller flödad.
-

Påslagning / frånslagning

- **Aktivera:** Anslut stickkontakten till stickuttaget.
 - Apparaten är inkopplad efter en kort startfas.
- **Slå ifrån apparaten:** Dra ut stickkontakten ur stickuttaget.

Environmental Function Control (EFC)

Pumpen genomför ett förprogrammerat självttest automatiskt vid idrifttagningen och därefter under drift i intervall om 20 ... 40 minuter (**Environmental Function Control (EFC)**). Pumpen kan känna av om den torrkör, är blockerad eller är nedsänkt. Pumpen stängs av automatiskt efter ca 60 till 120 sekunder vid torrkörning/blockering. Bryt strömförsörjningen och flöda pumpen resp. ta bort blockeringen. Därefter kan apparaten tas i drift igen.

Dynamic Function Control (DFC)

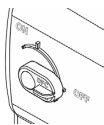
OBS!

Om Dynamic Function (DFC) har slagits på kör Environmental Function Control (EFC) endast med begränsning.

► Skyddet mot torrkörning har avaktiverats.

- ⓘ Dynamikfunktionen kan även styras via styrningen Eco Control och i ett OASE Control-nätverk med appen "OASE Control". I detta fall kan du välja mellan 12 scener med olika dynamiska fontänbilder. Utan styrning resp. utan nätverk aktiveras alltid den första scenen, när dynamikfunktionen är aktiverad.

Vid aktiverad dynamikfunktion ändras pumpens volymflöde kontinuerligt enligt programmerade värden. Detta skapar en dynamisk fontänbild.



Aktivering och inaktivering av dynamikfunktionen

ON: DFC är aktiverad.

OFF: DFC är inaktiverad.

Rengöring och underhåll

⚠ OBS

Risk för personskador vid oväntad start. Apparaten har interna övervakningsfunktioner som kan stänga av och starta den självständigt igen.

► Dra ut stickkontakten innan arbeten utförs på apparaten.

OBS!

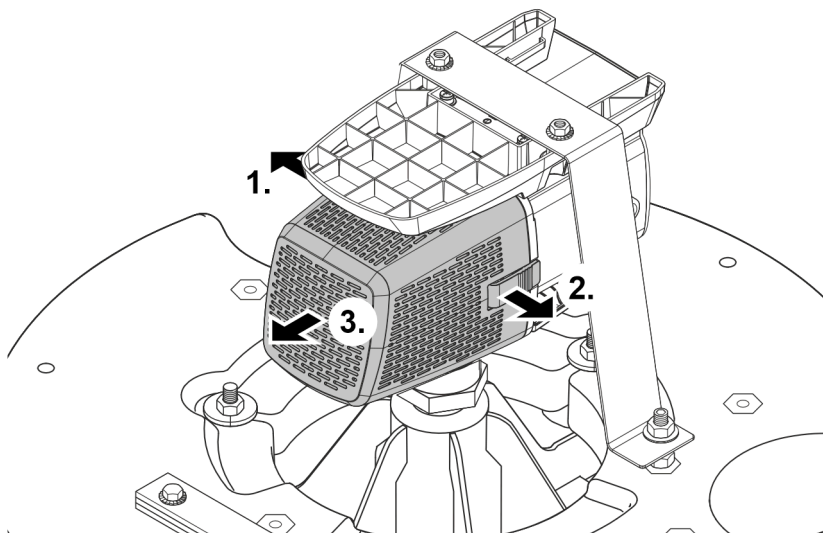
Använd inga aggressiva rengöringsmedel eller kemiska lösningar. Dessa medel kan angripa kåpan, försämra apparatens funktion och skada djur, växter och miljön.

► Rengör apparaten endast med rent vatten om möjligt och en mjuk borste eller en svamp, använd rekommenderat rengöringsmedel för starkare smuts.

Rengöra apparaten

❗ Rengör apparaten vid behov, men minst 2 ggr/år.

- Rekommenderade rengöringsmedel vid svåra kalkavlagringar:
 - Pumprengöringsmedel PumpClean från OASE.
 - Ättiks- och klorfritt hushållsrengöringsmedel.
- Efter rengöringen ska alla delar sköljas av noggrant med klart vatten.



PJT0047

Rengör/byt ut drivenheten

OBS!

Drivenheten ligger i ett lager i motorblocket. Detta lager är en slitagedel och bör bytas ut samtidigt som drivenheten.

- När lagret byts ut krävs särskilda kunskaper samt verktyg. Låt OASE-återförsäljaren byta ut lagret eller skicka in pumpen till OASE.

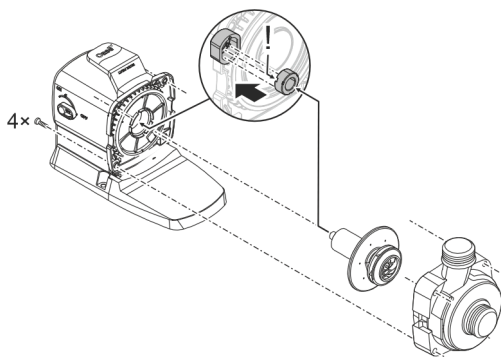
OBS!

Drivenheten innehåller en stark magnet som attraherar magnetiska partiklar (t ex järnspån). Partiklar som finns kvar kan orsaka irreparabla skador på drivenhet och motorblock.

- Rengör drivenheten noggrant från vidhäftande partiklar innan den monteras in.

- Ta isär motorblocket enligt beskrivningen i bilden.
- Rengör komponenterna med en borste under klart vatten.
- Kontrollera eventuella skador på alla delar. Byt skadade eller slitna delar.
- Sätt ihop motorblocket i omvänd ordningsföljd.

- ⓘ Det finns risk att lagret i motorblocket lossnar när drivenheten dras ut. Kontrollera att det sitter korrekt vid monteringen. Tryck ev. in lagret i motorhuset med de breda spåren före.



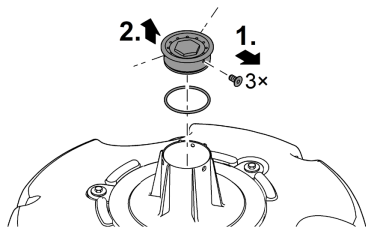
ARS0103

SV

Rengöra multifunktionsmunstycket

Gör så här:

1. Ta bort de tre skruvarna.
2. Ta av multifunktionsmunstycket.
 - På multifunktionsmunstycket sitter en O-ring i ett spår.
3. Rengör multifunktionsmunstycket samt O-ring med klart vatten.
 - Använd en mjuk borste för bättre rengöring.
 - Se till att O-ringen sitter rätt i spåret på multifunktionsmunstycket.
4. Sätt ihop apparaten i omvänd ordningsföljd.



PJT0036

Förvaring / lagring under vintern

Apparaten är frostsäker till -20°C. Om apparaten ska förvaras utanför dammen, rengör den först noggrant med vatten och en mjuk borste, kontrollera om den är skadad och förvara den sedan i vatten eller i vattenfyllt skick. Doppa inte ned stickkontakten i vatten.

Felavhjälpning

Störning	Orsak	Åtgärd
Pumpen startar inte	Nätspänning saknas	Kontrollera nätspänningen
	Styrspänning saknas (endast vid extern manöverbox som tillval)	Kontrollera anslutningen till OASE Eco Control eller OASE Control-nätverket; koppla ev. in pumpen härifrån.
	Drivenheten är blockerad	Åtgärda blockeringen, kontrollera att drivenheten går lätt
Pumpen pumpar inte Otillräcklig kapacitet	Filterhuset blockerat	Rengör filterskålar
	Drivenheten går trögt	Kontrollera att drivenheten går lätt
Pumpen stannar efter kort tids drift	Mycket smutsigt vatten	Rengör pumpen
	Drivenheten är blockerad	Åtgärda blockeringen, kontrollera att drivenheten går lätt
	Pumpen har torrkört	Välj större nedsänkingsdjup (min. 10 cm under vattenytan)
	För hög vattentemperatur	Håll maximal tillåten vattentemperatur.

Slitagedelar

- Drivenhet
- Lager i motorblock

Reservdelar

(→ Reservdelar,  442)

Avfallshantering

OBS!

Denna apparat får inte kastas i hushållssoporna.

- ▶ Lämna in apparaten till en återvinningscentral.
- ▶ Kontakta lokal återvinningscentral om frågor uppstår. De lämnar information om korrekt avfallshantering.
- ▶ Klipp av kabeln så att apparaten är obrukbar.

Tätä käyttöohjetta koskevia tietoja

Tämä käyttöohje koskee tuotetta:

Tuotenimitys	Tuotenumero
PondJet Eco Premium	95472, 95473

Alkuperäisen käyttöohjeen käännös.

Turvaohjeet

Sähkölitettä

- Ulkotiloissa tapahtuvaa sähköasennusta koskevat erityiset määräykset. Sähköasennuksen saa suorittaa vain sähköalan ammattilainen.
 - Sähköalan ammattilaisella on ammattikoulutuksen, tietojen ja kokemusten ansiosta pätevyys suorittaa ulkotiloissa tapahtuvia sähköasennuksia. Hän voi tunnistaa mahdolliset vaarat ja ottaa huomioon maakohtaiset normit, määräykset ja säädökset.
 - Jos sinulla on kysymyksiä, käänny sähköalan ammattilaisen puoleen.
- Laitteen saa yhdistää vain silloin, kun laitteen ja virransyötön sähkötiedot vastaavat toisiaan.
- Yhdistä laite vain määräysten mukaisesti asennettuun pistorasiaan.
- Laite on varmistettava vikavirtasuojalaitteella (RCD), jonka nimellisvikavirta on enintään 30 mA.
- Pidennysjohtojen ja virranjakajien (esim. pistorasiarimojen) on oltava ulkokäyttöön sopivia (roiskevedeltä suojattuja).
- Suojaa avoimet pistokkeet ja holkit kosteudelta.

Turvallinen käyttö

- Irrota kaikki vedessä olevat sähkölaitteet sähköverkosta ennen kuin kosketat veteen. Muutoin sähköisku voi aiheuttaa vakavan vamman tai kuoleman.
- Laitetta saa käyttää vain silloin, kun vedessä ei ole ihmisiä.
- Tätä laitetta saavat käyttää yli 8-vuotiaat lapset, sekä henkilöt, joiden fyysiset, aistimelliset tai henkiset kyvyt ovat vähentyneet tai joilla ei ole tarvittavaa kokemusta ja tietoa, vain valvonnan alaisina ja kun heille on annettu opastusta laitteen turvallisesta käytöstä ja kun he ymmärtävät laitteen käytöstä mahdollisesti seuraavat vaarat. Lapset eivät saa leikkiä laitteella. Lapset eivät saa suorittaa puhdistus- ja huoltotöitä, paitsi jos he ovat vähintään 8-vuotiaita ja töitä valvotaan.
- Laitetta ei saa käyttää, jos sähköjohdot tai kotelo ovat vaurioituneet.
- Hävitä laite, jos sen verkkoliitäntäjohto on vaurioitunut. Verkkoliitäntäjohtoa ei voi vaihtaa.
- Laitteen käyttöyksikkö sisältää magneetin, jossa on voimakas magneettikenttä, joka voi vaikuttaa sydämentahdistimiin ja rytmihäiriötahdistimiin (ICD). Pidä vähintään 0,2 metrin etäisyys implantin ja magneetin välissä.
- Älä koskaan vedä sähköjohtoja. Mitään laitetta ei saa kantaa sen johdosta.
- Aseta kaapelit siten, että ne ovat suojassa vaurioilta ja siten, että kukaan ei voi kompastua niihin.
- Älä koskaan tee laitteeseen teknisiä muutoksia.
- Suorita laitteelle vain sellaisia töitä, joita on kuvattu tässä käyttöohjeessa.
- Käytä laitteessa vain alkuperäisiä varaosia tai lisävarusteita.
- Jos sinulla on ongelmia, ota yhteyttä valtuutettuun asiakaspalveluun tai OASE.

FI

Määräystenmukainen käyttö

Käytä tässä käyttöohjeessa kuvattua tuotetta ainoastaan seuraavasti:

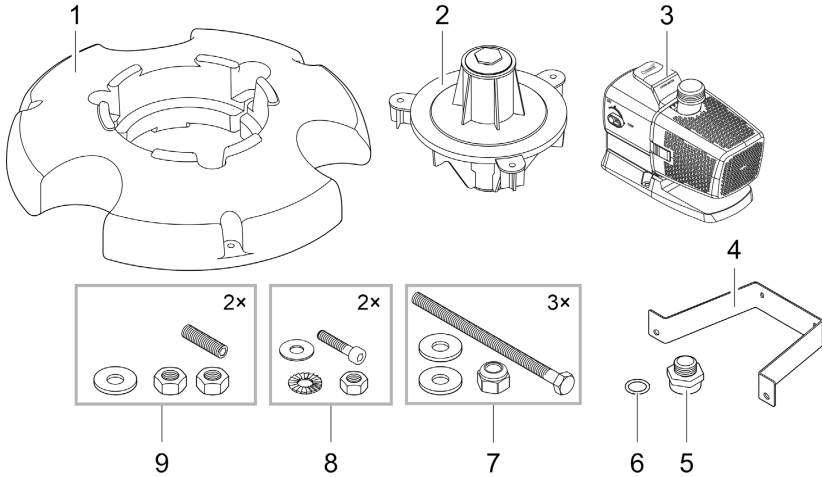
- Vesisuihkukaivon valmistaminen vesistöissä ja isoissa lammikoissa yhdessä tai ilman kalaosaa.
- Puutarhalampien ilmastamiseen ja huoltoon hapella.
- Teknisiä tietoja noudattaen.
- Käyttö sallittuja vesiarvoja noudattaen.
- Käyttöön puhtaan veden kanssa.

Laitteelle ovat voimassa seuraavat rajoitukset:

- Älä käytä uimalammikoissa.
- Älä käytä koskaan ilman, että vettä virtaa läpi.
- Älä käytä laitetta yhdessä kemikaalien, elintarvikkeiden, palavien, räjähtävien aineiden tai muiden nesteiden kuin veden kanssa.
- Ei sovellu teollisiin käyttötarkoituksiin.

Tuotekuvaus

Yleiskatsaus



PJT0041

- | | |
|---|---|
| 1 | Kellukseen |
| 2 | Suutinosi, sisältää monitoimisuuttimen (monitoimisuutin on suljettu suojalla ja tulpalla) |
| 3 | Pumppu |
| 4 | Pumpun pidike |
| 5 | Adapteri, jolla pumppu liitetään suutinosaan |
| 6 | Lattatiiviste, sijaitsee adapterin (5) ja suutinosan (2) välissä |
| 7 | Kuusioruuvit, aluslevyt ja itsekiristyvät mutterit |
| 8 | Kuusiokoloruuvit, hammaskiekot, aluslevyt ja mutterit |
| 9 | Kierrepultit, aluslevyt ja mutterit |

Laitteessa olevat symbolit

IP68



Laite on pölytiivis ja vesitiivis 4 metriin saakka.



Mahdollisia vaaroja sydämentahdistinta käyttäville henkilöille.



Suojaa laite suoralta auringonsäteilyltä.



Älä hävitä laitetta tavallisen talousjätteen mukana.



Lue käyttöohje.

OASE Control -verkko

Pumppu voidaan yhdistää OASE Control -verkkoon. Näin kaikkia asetuksia voidaan ohjata mukavasti OASE Control -sovelluksella ja tilatiedot lukea.

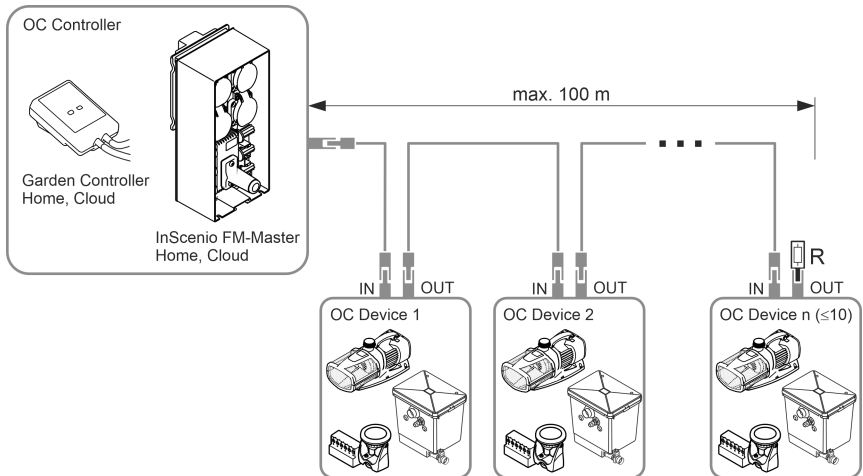
OASE Control (OC) -verkon edellytykset:

- Se koostuu yhdestä OC-ohjauksesta ja korkeintaan 10 OC-laitteesta.
- Sen on oltava suljettuna viimeisessä laitteessa OC-päättevastuksella (R). Se sisältyy OC-ohjauksen toimitukseen.
- Se saa olla enintään 100 m pitkä.

OASE Control -lisätarvikkeet:

- Liitosjohto 2,5 m, tuotenumero 47038
- Liitosjohto 10 m, tuotenumero 47040
- Liitosjohto 30 m, tuotenumero 72713
- Kaapeliliitin, tuotenumero 47788

i Lisätietoja aiheesta OASE Control löytyy osoitteesta www.oase.com, alueelta "Älykkäät puutarhalaitteiden ohjaukset ja valot".



EGC0044

Tekniset tiedot

Laitteen tiedot

PondJet Eco Premium

Liitäntäjännite	V AC	220 ... 240
Verkkotaajuus	Hz	50/60
Maks. tehontarve	W	150
Suurin pumppausteho	l/h	13500
Suurin pumppauskorkeus	m	7,5
Suurin suihkulähteen korkeus	m	3,75
Pienin veden syvyys	m	0,5
Kotelointiluokka		IP68
Suurin upotussyvyys	m	4
Painepuolen liitäntä ilman sovittimella		G1½ G1
Suodattimen ottopinta	cm ²	535
Veden lämpötila	Käytössä	°C +4 ... +35
	Käytöstä poistettu	°C -20 ... +35
Mitat	Halkaisija	mm 670
	Korkeus	mm 520
Liitäntäjohdon pituus	m	20
Paino	kg	15,5

Sallitut vesiarvot

Tyyppi		Raikasvesi
pH-arvo		6,8 ... 8,5
Kovuus	DH	8 ... 15
Vapaa kloori	mg/l	<0,3
Kloridipitoisuus	mg/l	<250
Suolapitoisuus	%	<0,4
Kuivajäännösten kokonaismäärä	mg/l	<50
Lämpötila	°C	+4 ... +35

Laitteen kokoaminen

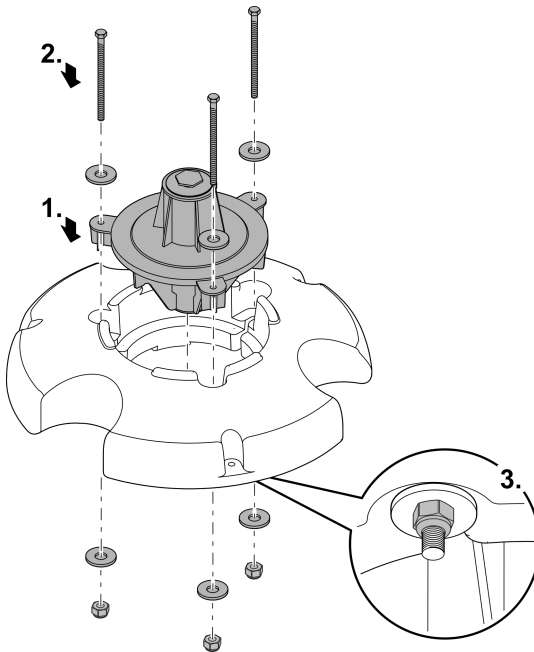
Laitteen kaikki osat on koottava ennen kuin laite asetetaan veteen. Laitteen kokoaminen:

- Suodatinosien asennus
- Pumpun asennus
- Suuttimien asennus

Suodatinosien asennus

Toimit näin:

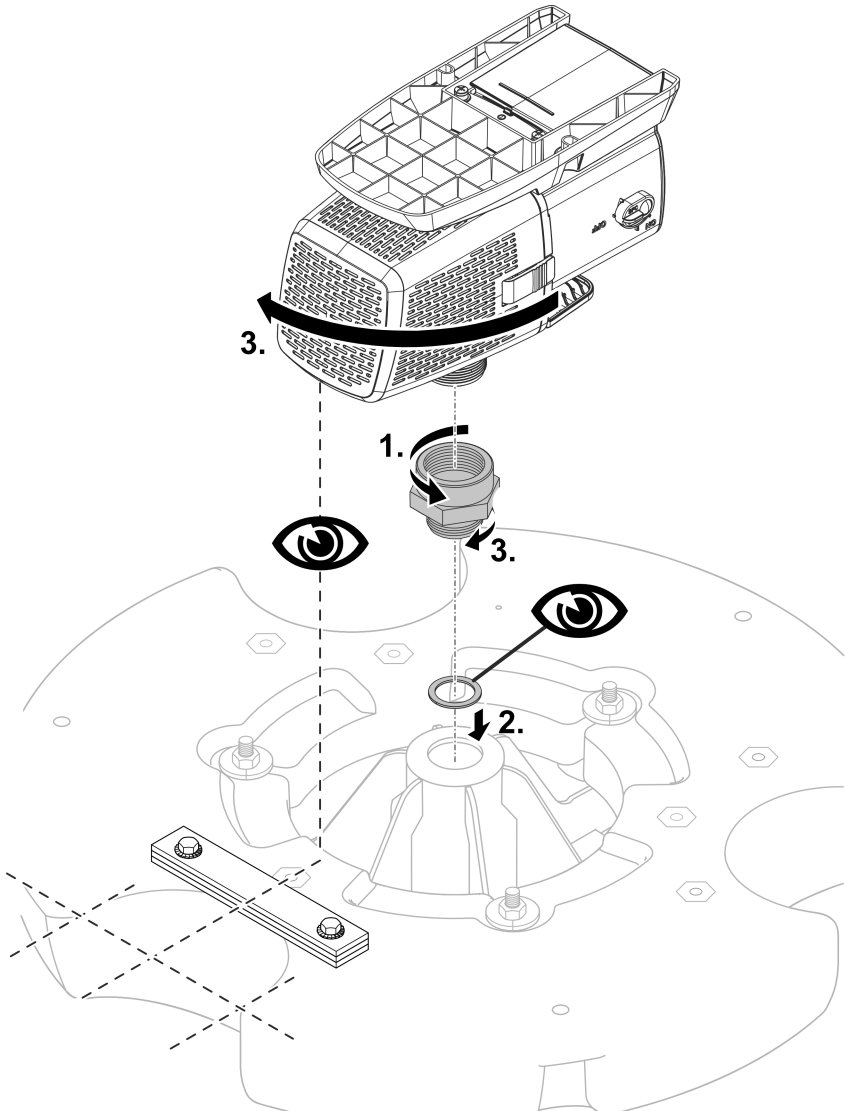
1. Aseta suodatinosat uimuriosaan.
2. Vie aluslevyillä varustetut ruuvit suodatinosan aukkojen läpi.
– Ruuvien on tultava läpi uimuriosan alapuolelta.
3. Kierrä aluslevyillä varustetut itsekiristyvät mutterit ruuveihin ja kiristä ne.
– Kiristä ruuveja vain sen verran, että suodatinosa ei enää pääse liikkumaan.



Pumpun asennus

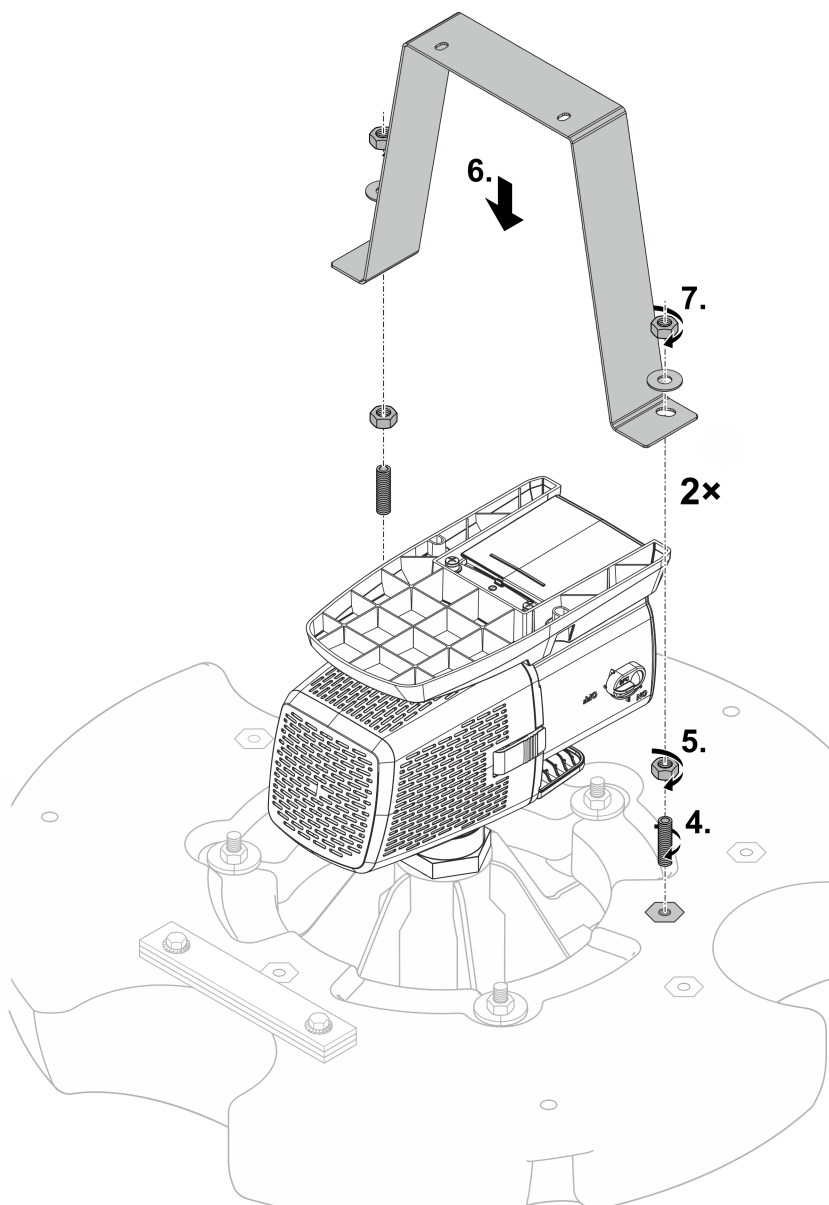
Toimit näin:

1. Kierrä adapteri rajoittimeen asti pumppulähtöön.
2. Aseta lattatiiviste suutinosan aukkoon.
3. Kierrä pumppu varovasti adapterilla suutinosaan.
 - Pumpun suodatinkorin täytyy osoittaa tasauspainoon päin.
 - Adapterin kierre on kierrettävä sisään mahdollisimman pitkälle, mutta sitä ei saa kiertää yli. Kierrä tarvittaessa pumppua takaisin yhden kierroksen verran.

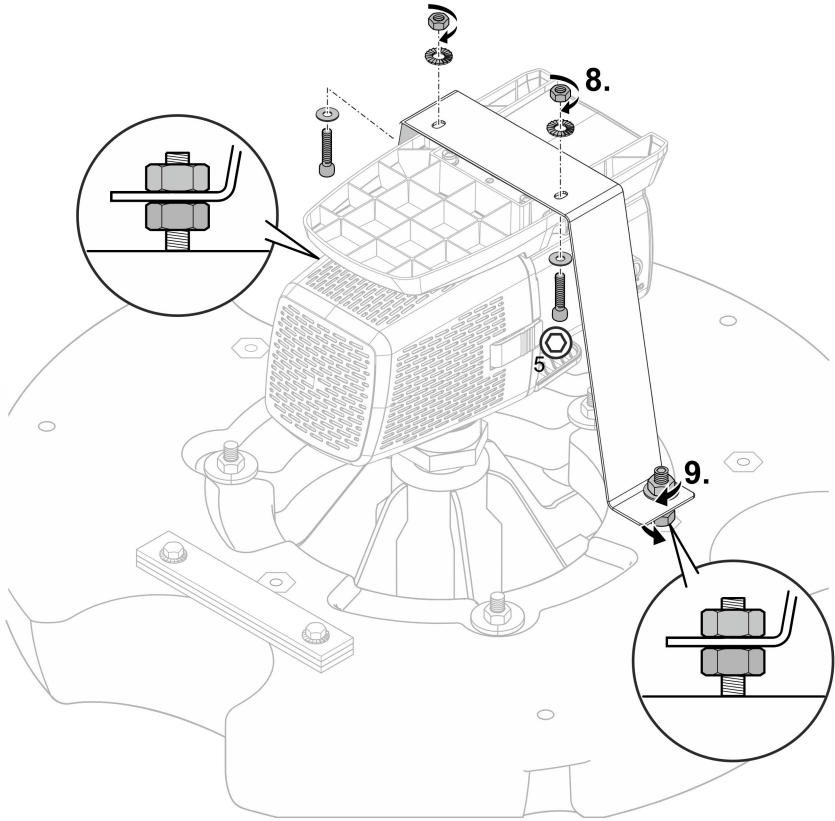


PJT0042

4. Kierrä molemmat kierretapit uimuriosan kierreholkkeihin.
5. Kierrä mutterit kierretappeihin.
– Mutterit toimivat pidikkeen alustana.
6. Aseta pidike molemmille kierretangoille.
7. Kiinnitä pidike ensin löysästi aluslevyillä ja muttereilla.



8. Kierrä pumppujalka ja pidike kahdella kuusiokoloruuvilla, aluslevyillä, hammaskiekoilla ja mutterilla.
 - Sovita tarvittaessa alempien mutterien sijainti pidikkeen ja uimuriosan liitoksen kierretankoihin.
9. Kiristä ylemmät mutterit pidikkeen ja uimuriosan liitoksen kierretankoihin.
 - Varmista, että pidike on jännityksetön eikä se ole vääntynyt. Korjaa tarvittaessa alempia muttereita.



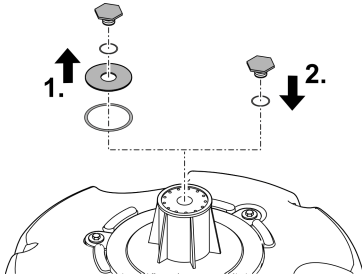
PJT0044

Suuttimien asennus

Monitoimisuutin

Toimit näin:

1. Avaa tulppa ja irrota se yhdessä suojan ja molempien O-renkaiden kanssa.
2. Kierrä tulppa ja O-rengas takaisin paikoilleen ja kiristä se.
– Monitoimisuuttimen suihkutusaukot ovat nyt vapaina.



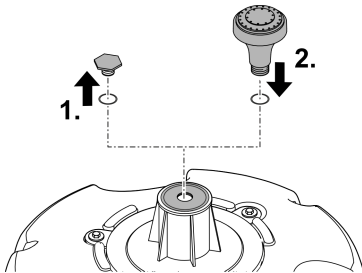
PJT0004

Lisäsuutin

Liitäntä: 25 mm (1")

Toimit näin:

1. Avaa tulppa ja irrota se yhdessä O-renkaan kanssa.
– Suoja ja sen alapuolella oleva O-rengas pysyvät paikoillaan. Se sulkee monitoimisuuttimen aukot.
2. Kierrä valinnainen suutin ja O-rengas paikoilleen ja kiristä se.
– Suutin on nyt käyttövalmis.



PJT0005

FI

Paikoilleen asettaminen ja yhdistäminen

Pumpun käyttö on sallittu vain ilmoitettuja vesiarvoja noudattaen.

VAROITUS

Jos tätä laitetta käytetään uimapaikoissa, seurauksena voi olla vakavia vammoja tai kuolema. Laitteen vialliset sähköosat johtavat veden vaarallisen sähköjännitteen.


► Laitetta saa käyttää vain silloin, kun vedessä ei ole ketään ihmisiä.

HUOMIO

Imuyhteen ja paineyhteen alueella on pyöriviä rakenneosia. Loukkaantumiset mahdollisia, jos yhteisiin tartutaan sisään.

Ota huomioon erityisesti seuraavat: Ylikuormituksen johdosta pysähtynyt laite voi odotta-matta käynnistyä!

- Älä tartu käsin imuyhteen tai paineyhteen aukkoon, kun verkkopistoke on yhdistettynä.
- Jos yhteisiin on käytön aikana vapaa pääsy silloin, kun esim. mitään letkuja ei ole yhdistettynä, varmista yhteet kosketussuojalla. Kosketussuoja on saatavana lisätarvikkeena.

 Likaisissa vesissä suositellaan suodatinpussin (saatavilla vähittäiskauppiailta) käyttöä. Näin pumpun koteloon pääsee vähemmän likahiukkasia.

– Aseta suodatinpussi pumpun suodatinkorin ympärille ja kiinnitä se asianmukaisesti.

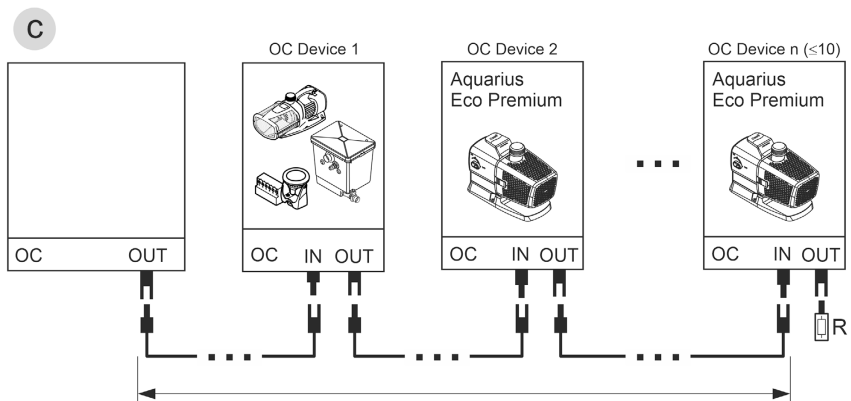
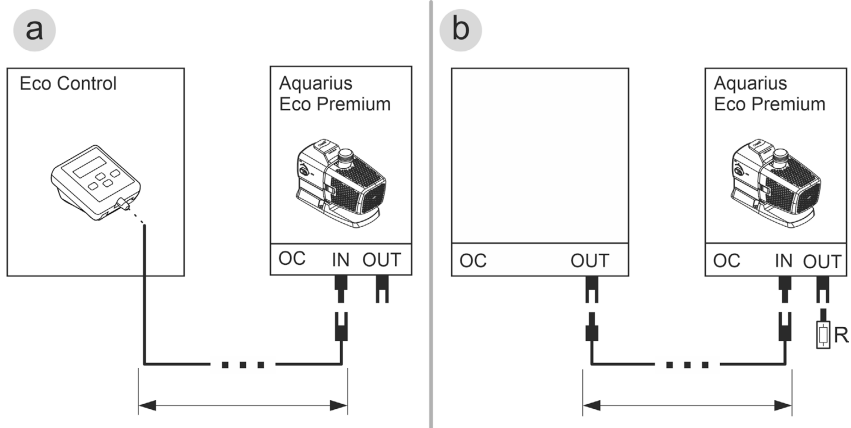
Ohjauksen yhdistäminen

Pumppua voidaan käyttää ohjauksen kanssa tai ilman sitä.

- Ohjausta käytettäessä pumpun tehoa voidaan säädellä.
- Ilman ohjausta pumppu käy täydellä teholla, kun se on kytketty päälle.

Yhteensopivat ohjaukset (lisävarusteet):

- Eco Control
Pumpun älykäs ohjaus.
- Incenio FM-Master Cloud
Garden Controller Cloud
Enintään 10 OASE Control -yhteensopivaa laitetta (pumput, suodattimet, valot) voidaan ohjata sovelluksen "OASE Control" avulla.
Tietoja tästä löytyy osoitteesta www.oase.com, alueelta "Älykkäät puutarhalaitteiden ohjaukset ja valot".



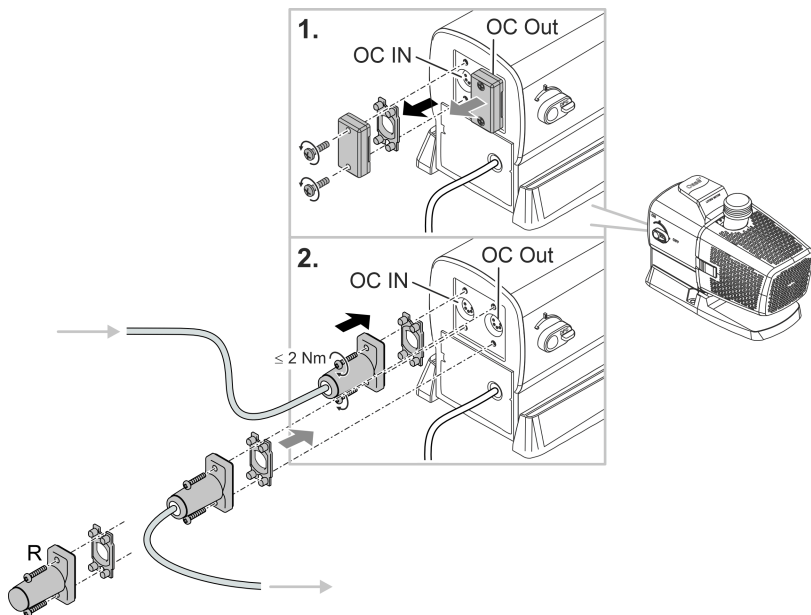
ARS0107

- OASE Control-verkon (versio b, c) on oltava suljettuna päätevastuksella R. Se sisältyy toimitukseen InSenio FM-Master tai Garden Controller.

HUOMAUTUS

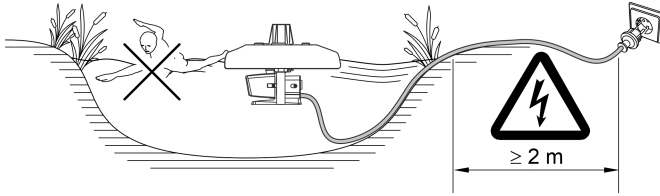
Laitte vaurioituu, jos vettä pääsee sisään pistoliittimeen.

- ▶ Liitä pistoliitin tai aseta suojakorkki.
- ▶ Kumitiiviste on oltava puhdas ja tiiviisti paikoillaan.
- ▶ Vaurioitunut kumitiiviste on vaihdettava. Jos pistoliitin irtoaa, on vanha kumitiiviste (> 2 vuotta) vaihdettava.
- ▶ Varmista pistoliitin tai suojakorkki aina molemmilla ruuveilla.



ARS0108

Laitteen asennus



PJT0045

Laitte kelluu vedessä. Siksi se on kiinnitettävä lammen reunaan tai pohjaan (esim. muovivaijereilla).

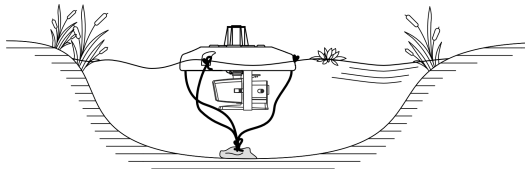
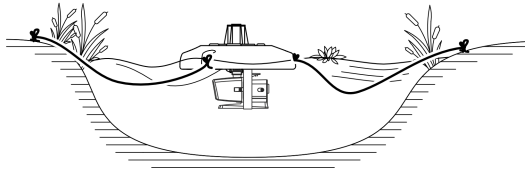
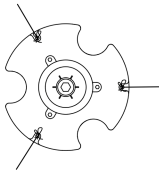
- **Veden syvyyden on oltava vähintään: 0,5 m**

Kiinnitys lammen reunaan

- Kiinnitä vaijerien päät uimuriosan kolmeen aukkoon.
- Kohdista laite veteen ja kiinnitä muiden vaijerien päät sopivin välimatkoin lammen reunaan.
- Kiristä vaijereita vain hieman niin, että vedenpinnan vaihtelut eivät aiheuta ongelmia.
- Jos vaijerit voivat aiheuttaa vaaratilanteen, estä pääsy laitteelle.
- Älä vedä liitäntäjohtoa liian kireälle.

Kiinnitys lammen pohjaan

- Mittaa veden syvyys ja lyhennä kolme vaijeria sopivaan mittaan (veden syvyys + 1 m).
- Kiinnitä vaijerien päät uimuriosan kolmeen aukkoon.
- Kiinnitä vaijerien toiseen päähän paino (n. 20 kg).
- Aseta laite veteen ja pudota paino lammen pohjaan.
- Vaijerien on oltava tarpeeksi löysällä niin, että vedenpinnan vaihtelut eivät aiheuta ongelmia.
- Älä vedä liitäntäjohtoa liian kireälle.



PJT0046

FI

Käyttöönotto

HUOMAUTUS

Laitte rikkoutuu, jos sitä käytetään himmentimellä. Se sisältää herkkiä sähköosia.

► Laitetta ei saa yhdistää himmennettävään virransyöttöön.

HUOMAUTUS

Pumppu ei saa käydä kuivana. Muuten pumppu voi rikkoutua.

► Käytä pumppua vain, kun se on täysin upotettuna veteen.

Päällekytkentä/poiskytkentä

- **Päälle kytkentä:** Työnnä verkkopistoke pistorasiaan.
 - Laitte on kytketty päälle lyhyen käynnistymisvaiheen jälkeen.
- **Poiskytkentä:** Irrota pistoke pistorasiasta

Environmental Function Control (EFC)

Pumppu suorittaa käyttöönoton yhteydessä ja sen jälkeen käytön aikana 20 ... 40 minuutin välein automaattisesti esiohjelmoidun itsetestauksen (**Environmental Function Control (EFC)**). Pumppu tunnistaa tällöin, käykö se kuivana/onko se tukkeutunut tai upotetussa tilassa. Jos pumppu käy kuivana/on tukkeutunut, se kytkeytyy pois päältä automaattisesti n. 60 - 120 sekunnin kuluttua. Katkaise häiriötapauksessa virransyöttö ja upota pumppu veteen tai poista este. Sen jälkeen voit ottaa laitteen uudelleen käyttöön.

Dynamic Function Control (DFC)

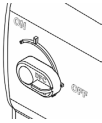
HUOMAUTUS

Kun Dynamic Function (DFC) on päällekytkettynä, Environmental Function Control (EFC) toimii rajoitetusti.

► Kuivakäyntisuoja on deaktivoitu.

- ❗ Dynamiikkatoimintoa voidaan käyttää myös Eco Control -ohjauksen avulla ja OASE Control -verkossa "OASE Control" -sovelluksella. Tässä tapauksessa voidaan valita 12 mallista erilaisine dynaamisine suihkulähdekuvioineen. Ilman ohjausta tai ilman verkkoa pysyy aina ensimmäinen malli aktivoituna, kun dynamiikkatoiminto on kytketty päälle.

Dynamiikkatoiminnon ollessa päällekytkettynä pumpun siirtömäärä muuttuu jatkuvasti ohjelmoitujen arvojen mukaisesti. Näin syntyy dynaaminen suihkulähdekuva.



Dynamiikkatoiminnon kytkeminen päälle ja pois päältä

ON: DFC on kytketty päälle.

OFF: DFC on kytketty pois päältä.

Puhdistus ja huolto

⚠ HUOMIO

Loukkaantumisaarasta odottamattoman käynnistymisen johdosta. Laitteen sisäiset valvontatoiminnot voivat kytkeä laitteen pois päältä ja automaattisesti takaisin päälle.

► Irrota verkkopistoke ennen laitteelle tehtäviä töitä.

HUOMAUTUS

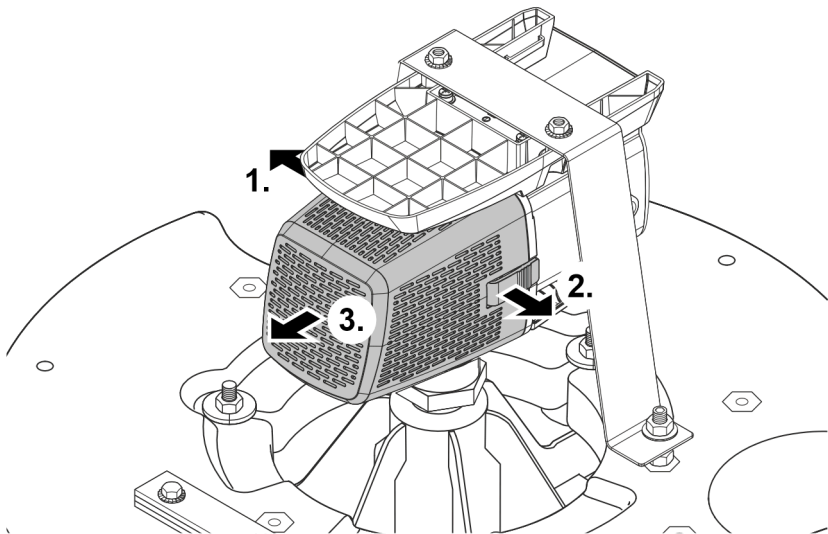
Älä käytä mitään syövyttäviä puhdistusaineita tai kemiallisia liuoksia. Nämä aineet voivat vaurioittaa koteloa, haitata laitteen toimintaa ja aiheuttaa vahinkoja eläimille, kasveille ja ympäristölle.

► Puhdista laite mahdollisuuksien mukaan vain puhtaalla vedellä ja pehmeällä harjalla tai sienellä. Käytä kovapintaisiin epäpuhtauksiin avuksi suositeltua puhdistusainetta.

Laitteen puhdistus

ⓘ Puhdista laite tarvittaessa, mutta kuitenkin vähintään 2 kertaa vuodessa.

- Pinttyneisiin kalkkijäämiin suositeltu puhdistusaine:
 - Pumpun puhdistusaine PumpClean, valmistaja OASE.
 - Yleispuhdistusaineet, jotka eivät sisällä etikkaa tai klooria.
- Huuhtelee kaikki puhdistetut osat huolellisesti puhtaalla vedellä.



PJT0047

Käyttöyksikön puhdistus/vaihto

HUOMAUTUS

Käyntiyksikkö kiinnitetään moottorilohkoon laakerilla. Laakeri on kuluva osa ja se kannattaa vaihtaa uuteen käyntiyksikön vaihdon yhteydessä.

- Laakerin vaihto edellyttää erikoistietoja ja erikoistyökaluja. Tilaa laakerin vaihto OASE-jälleenmyyjältä tai toimita pumppu OASE-yhtiöön.

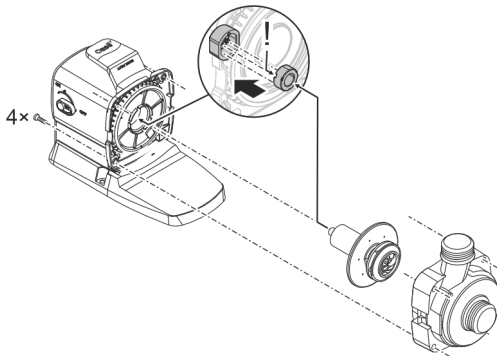
HUOMAUTUS

Käyntiyksikössä on voimakas magneetti, joka vetää puoleensa magneettisia hiukkasia (esim. teräslastuja). Jos pintaan jää hiukkasia, ne voivat aiheuttaa pysyviä vaurioita käyntiyksikköön ja moottorilohkoon.

- Puhdista huolellisesti käyntiyksiköstä siihen tarttuneet hiukkaset ennen asennusta.

- Pura moottorilohko osiin kuvan osoittamalla tavalla.
- Puhdista osat harjalla ja puhtaalla vedellä.
- Tarkasta kaikki osat vaurioiden varalta. Vaihda vaurioituneet tai kuluneet osat.
- Kokoa moottorilohko käännettyssä järjestyksessä.

- ❗ Käyntiyksikköä poistettaessa voi laakeri irrota moottorilohkossa. Tarkasta asennuksen aikana, että sen kiinnitys on oikein. Paina laakeri leveät urat edellä moottorilohkoon.



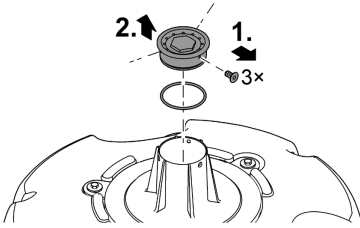
ARS0103

FI

Puhdista monitoimisuutin

Toimit näin:

1. Poista kolme ruuvia.
2. Poista monitoimisuodatin.
 - O-rengas sijaitsee monitoimisuodattimen urassa.
3. Puhdista monitoimisuodatin ja O-rengas puhtaalla vedellä.
 - Käytä apuna pehmeää harjaa.
 - Varmista, että Monitoimisuodattimen urassa oleva O-rengas on puhdas.
4. Kokoa laite päinvastaisessa järjestyksessä.



PJT0036

Varastointi/säilytys talven yli

Laite on pakkassuojattu -20 °C:een asti. Varastoidessasi laitteen lammikon ulkopuolla suorita perusteellinen puhdistus pehmeällä harjalla ja vedellä, tarkista vauriot ja säilytä se upotettuna tai vedellä täytettynä. Älä upota verkkopistoketta veteen!

Häiriöiden korjaaminen

Häiriö	Syy	Korjaaminen
Pumppu ei käynnisty	Verkköjännite puuttuu	Tarkasta verkkojännite
	OhjauSJännite puuttuu (vain valinnaisen ulkoisen ohjauksen ollessa käytössä)	Tarkasta yhteys OASE Eco Control- tai OASE Control-verkkoon; kytke pumppu tarvittaessa päälle
	Käyttöyksikkö on tukkeutunut	Poista tukos, tarkasta käyttöyksikön herkkäliikkeysyys
Pumppu ei pumpkaa Pumppausmäärä riittämätön	Suodatinkotelo tukkeutunut	Puhdista suodattimen kuoret
	Käyttöyksikkö on raskasliikkeen	Tarkasta käyttöyksikön herkkäliikkeysyys
Pumppu kytkeytyy lyhyen käyntiajan jälkeen pois päältä	Vesi erittäin likaista	Puhdista pumppu
	Käyttöyksikkö on tukkeutunut	Poista tukos, tarkasta käyttöyksikön herkkäliikkeysyys
	Pumppu on käynyt kuivana	Kasvata upotussyvyvyyttä (vähintään 10 cm vedenpinnan alapuolelle)
	Veden lämpötila liian korkea	Noudata suurinta sallittua veden lämpötilaa.

Kuluvat osat

- Käyntiysikkö
- Moottorilohkon laakeri

Varaosat

(→ Varaosat,  442)

Hävittäminen

HUOMAUTUS

Tätä laitetta ei saa hävittää talousjätteiden mukana.

- ▶ Hävitä laite viemällä se vastaavaan jätehuoltopisteeseen.
- ▶ Jos sinulla on kysymyksiä, käännä paikallisen jätehuoltoyrityksen puoleen. Sieltä saat tietoja laitteen asianmukaisesta hävityksestä.
- ▶ Tee laite tätä ennen käyttökelttomaksi leikkaamalla kaapelit poikki.

A jelen használati útmutatóról:

Ez a használati útmutató érvényes a következőkre:

Termék megnevezése	Cikkszám
PondJet Eco Premium	95472, 95473

Eredeti útmutató.

Biztonsági útmutatások

Elektromos csatlakoztatás

- A kültéren történő villamossági szerelésre speciális előírások érvényesek. A villamossági szerelést csak villamossági szakember végezheti.
 - A villamossági szakember szakmai végzettsége, ismeretei és tapasztalatai alapján megfelelő szakképzettséggel rendelkezik, és végezhet kültéren villamossági szerelést. Képes felismerni a lehetséges veszélyeket és figyelembe veszi a regionális és nemzeti szabványokat, előírásokat és rendelkezéseket.
 - Kérdések és problémák esetén forduljon villamossági szakemberhez.
- Csak akkor csatlakoztassa a készüléket, ha a készülék és az áramellátás elektromos adatai megegyeznek.
- A készüléket csak előírászerűen telepített dugaszolóaljzatról működtesse.
- A készüléket 30 mA névleges áramerősségű hibaáram-védelemmel (RCD) kell ellátni.
- A hosszabbító vezetékeknek és elosztóknak (pl. elosztósáv) alkalmasnak kell lenniük szabadban történő használatra (fröccsenő víz elleni védelem).
- A nyitott csatlakozódugót és a csatlakozóaljzatot óvni kell a nedvességtől.

Biztonságos üzemeltetés

- Mielőtt a vízbe nyúlnak, feszültségmentesítse a vízben található összes elektromos készüléket. Ellenkező esetben áramütés okozta halálos vagy súlyos sérülések veszélye áll fenn.
- Csak akkor üzemeltesse a készüléket, ha nem tartózkodnak személyek a vízben.
- A jelen készüléket 8 évesnél idősebb gyermekek, valamint csökkent fizikai, érzékszervi vagy mentális képességű, ill. hiányos tapasztalattal és megfelelő tudással rendelkező személyek akkor kezelhetik, ha felügyelet alatt állnak, vagy a készülék biztonságos használata vonatkozásában eligazításban részesültek, és megértették az ebből eredő veszélyeket. Gyermekek nem játszhatnak a készülékkel. Tisztítási és karbantartási munkákat gyermekek nem végezhetnek, kivéve ha már legalább 8 évesek és felügyelet alatt állnak.
- Ne használja a készüléket, sérült elektromos vezetékek vagy a burkolat sérülése esetén.
- A készüléket selejtezze le, ha megsérül a hálózati csatlakozóvezetéke. A hálózati csatlakozóvezetéket nem lehet kicserélni.
- A készülékben lévő járóegység erős mágneses mezővel rendelkező mágnessel van felszerelve, amely befolyásolhatja a szívritmus-szabályozókat vagy implantált defibrillátorokat (ICD). Az implantátum és a mágnes között legalább 0,2 m távolságot kell tartani.
- Soha ne húzzon semmit elektromos vezetékénél fogva. Különösen készülékeket ne hordozzon a vezetéküknél fogva.
- A vezetékeket sérülésveszélytől védetten fektesse le úgy, hogy senki ne eshessen el bennük.
- Soha ne végezzen műszaki változtatásokat a készüléken.
- Csak azokat a munkálatokat végezze el a készüléken, amelyek a jelen útmutatóban ismertetve vannak.
- Kizárólag eredeti pótalkatrészeket és tartozékokat használjon.
- Probléma esetén forduljon szakkereskedőjéhez vagy az OASE vállalathoz.

HU

Rendeltetészerű használat

A jelen útmutatóban leírt terméket kizárólag a következők szerint használja:

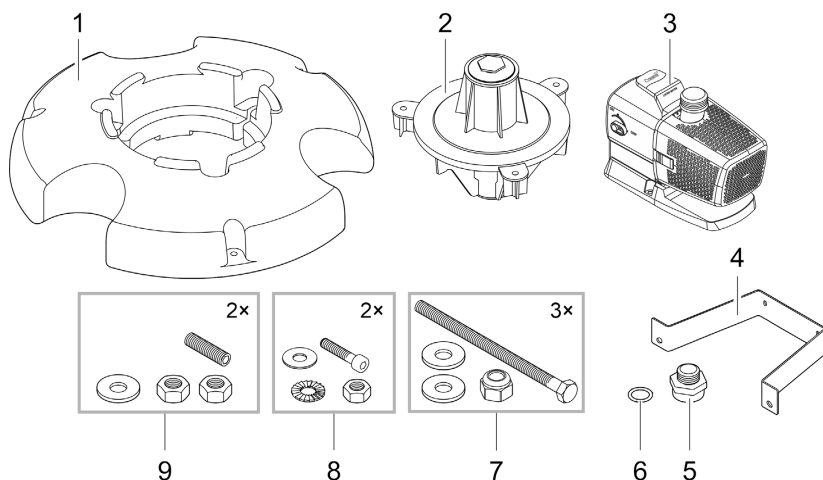
- Vízi szőkőkút kialakítása halállománnyal rendelkező vagy halállomány nélküli vizekben és nagyméretű tavakban.
- Szellőztetésre és kerti tavak oxigénnel való ellátásához.
- A műszaki adatok betartása mellett.
- Üzemeltetés az engedélyezett, vízre vonatkozó értékek betartása mellett.
- Tiszta vízzel történő üzemeltetésre.

A készülékre a következő korlátozások érvényesek:

- Fürdésre használt tavakban használni tilos.
- Soha nem szabad vízfolyás nélkül működtetni.
- Ne használja a készüléket vegyszerekkel, élelmiszerekkel, éghető, robbanásveszélyes anyagokkal, vagy a víztől eltérő folyadékokkal.
- Nem szabad ipari célokra használni.

Termékleírás

Áttekintés



PJT0041

- | | |
|---|--|
| 1 | Úszóttest |
| 2 | Fúvókatest integrált multifunkciós fúvókával
(A multifunkciós fúvóka zárókarikával és dugóval van lezárva.) |
| 3 | Szivattyú |
| 4 | Tartókengyel szivattyúhoz |
| 5 | Adapter a szivattyú fúvókatestre csatlakoztatásához |
| 6 | Es lapos tömítés, az adapter (5) és a fúvókatest (2) között helyezkedik el |
| 7 | Es hatlapfejű csavarok, alátétek és önzáró anyák |
| 8 | Es imbuszcsavarok, recézett biztosító alátétek és anyák |
| 9 | Es menetes csavarok, alátétek és anyák |

A készülék szimbólumai

IP68



A készülék porálló, és 4 méterig vízálló.



A készülék veszélyes lehet szívritmus-szabályozóval rendelkező személyekre.



Óvja a készüléket a közvetlen napfénytől.



A készüléket ne dobja ki a háztartási hulladékok közé.



Olvassa el a használati útmutatót.

OASE Control hálózat

A szivattyú OASE Control-hálózatba integrálható. Ezen keresztül valamennyi beállítás kényelmesen vezérelhető és az állapotra vonatkozó valamennyi adat kiolvasható az OASE Control alkalmazáson keresztül.

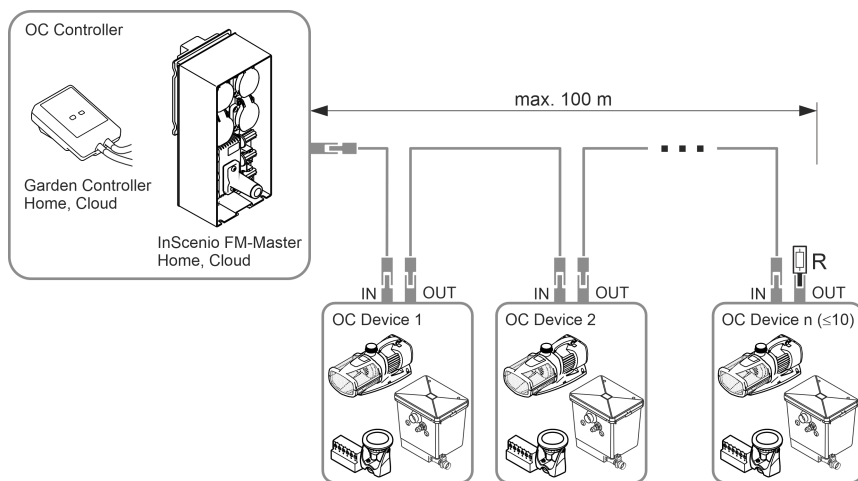
Az OASE Control (OC) hálózat feltételei:

- Egy OC vezérlőegységből és legfeljebb 10 OC eszközből áll.
- Az OC lezáró ellenállással (R) rendelkező utolsó készülékhez kell csatlakoztatni. Ezt az OC vezérlőegység szállítási terjedelme tartalmazza.
- Max. 100 m hosszú lehet.

OASE Control tartozékok:

- összekötőkábel 2,5 m, cikkszám 47038
- 10 méteres összekötőkábel, 47040 cikkszám
- 30 méteres összekötőkábel, 72713 cikkszám
- Kábelcsatlakozó, 47788 cikkszám

i Az OASE Control vezérlőre vonatkozó további vonatkozó információk a www.oase.com címen érhetők el az „Intelligens kerti vezérlő és világítás” rész alatt.



EGC0044

HU

Műszaki adatok

Készülékadatok

PondJet Eco Premium

Csatlakoztatási feszültség	V AC	220 ... 240
Hálózati frekvencia	Hz	50/60
Max. teljesítményfelvétel	W	150
Max. szállítási teljesítmény	l/ó	13500
Max. szállítási magasság	m	7,5
Max. szökőkútmagasság	m	3,75
Min. vízmélység	m	0,5
Védettségi fokozat		IP68
Max. merülési mélység	m	4
Nyomóoldali csatlakozás	adapter nélkül	G1½
	adapterrel	G1
Szűrő beömlési felület	cm ²	535
Vízhőmérséklet	Üzem közben	°C +4 ... +35
	Üzemen kívül	°C -20 ... +35
Méreték	Átmérő	mm 670
	Magasság	mm 520
Csatlakozó kábel hossza	m	20
Súly	kg	15,5

Megengedett értékek a vízre vonatkozóan

Típus		Friss víz
ph-érték		6,8 ... 8,5
Keménység	DH	8 ... 15
Szabad klór	mg/l	<0,3
Klorid tartalom	mg/l	<250
Sótartalom	%	<0,4
Teljes visszamaradó szárazanyag	mg/l	<50
Hőmérséklet	°C	+4 ... +35

A készülék összeszerelése

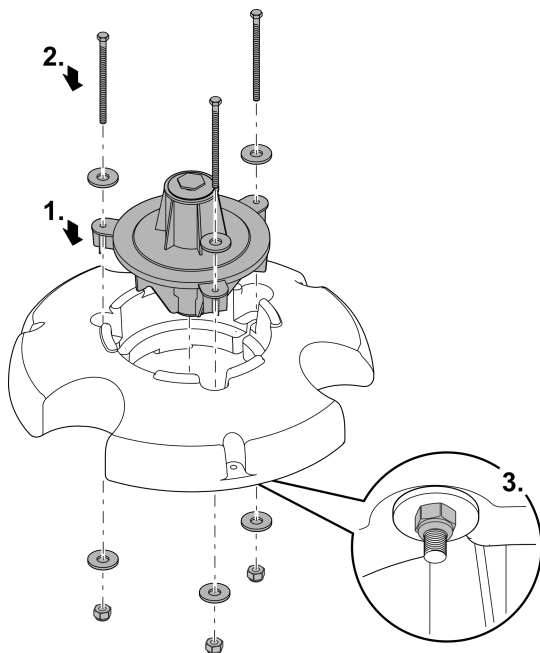
A készüléket teljesen össze kell szerelni, mielőtt a tóba lehetne helyezni. Az összeszerelés egyes lépései:

- a fűvókatest összeszerelése
- a szivattyú összeszerelése
- a fűvóka összeszerelése

A fűvókatest összeszerelése

Ez az alábbiak szerint végezhető el:

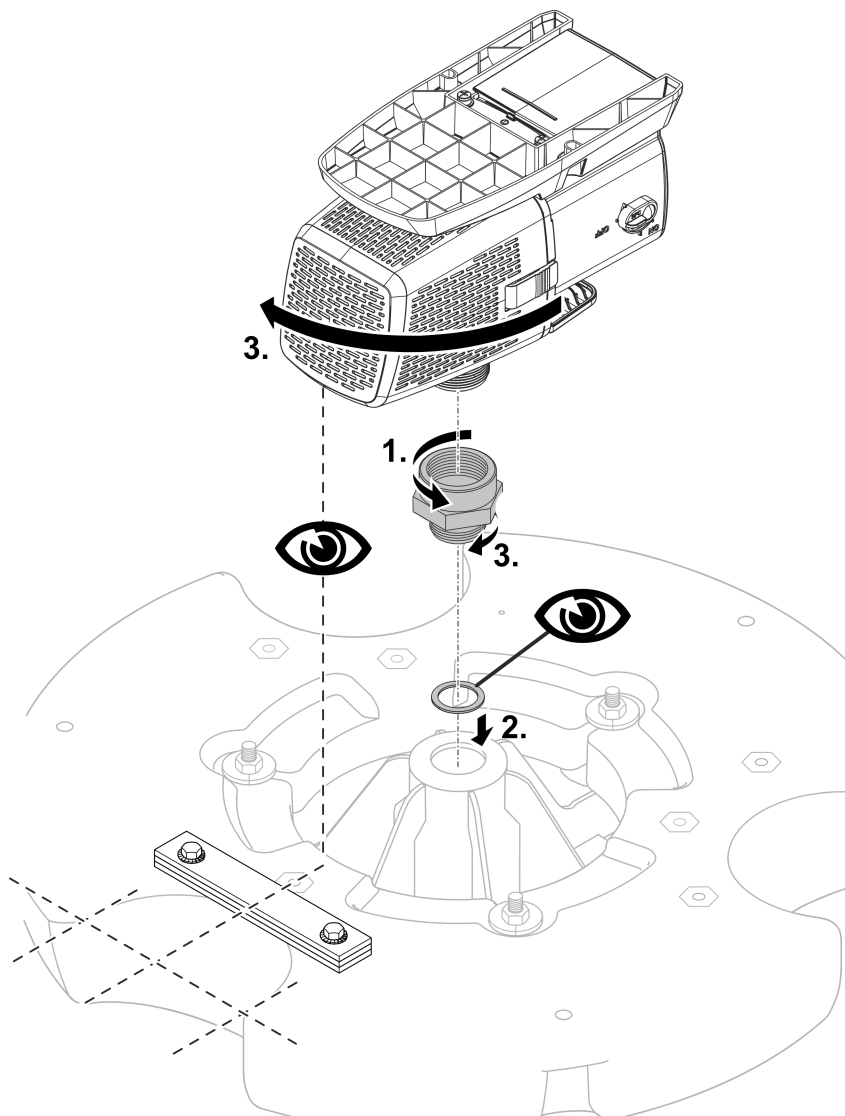
1. Illeszse be a fűvókatestet az úszótestbe.
2. Dugja át a csavarokat alátétekkel a fűvókatest furatain.
– A csavaroknak ki kell érniük az úszótest alján.
3. Csavarja rá az önzáró anyákat alátétekkel együtt a csavarokra, és húzza meg azokat.
– A csavarokat csak annyira húzza meg, hogy a fűvókatest elmozdulás nélkül rögzítve legyen.



A szivattyú összeszerelése

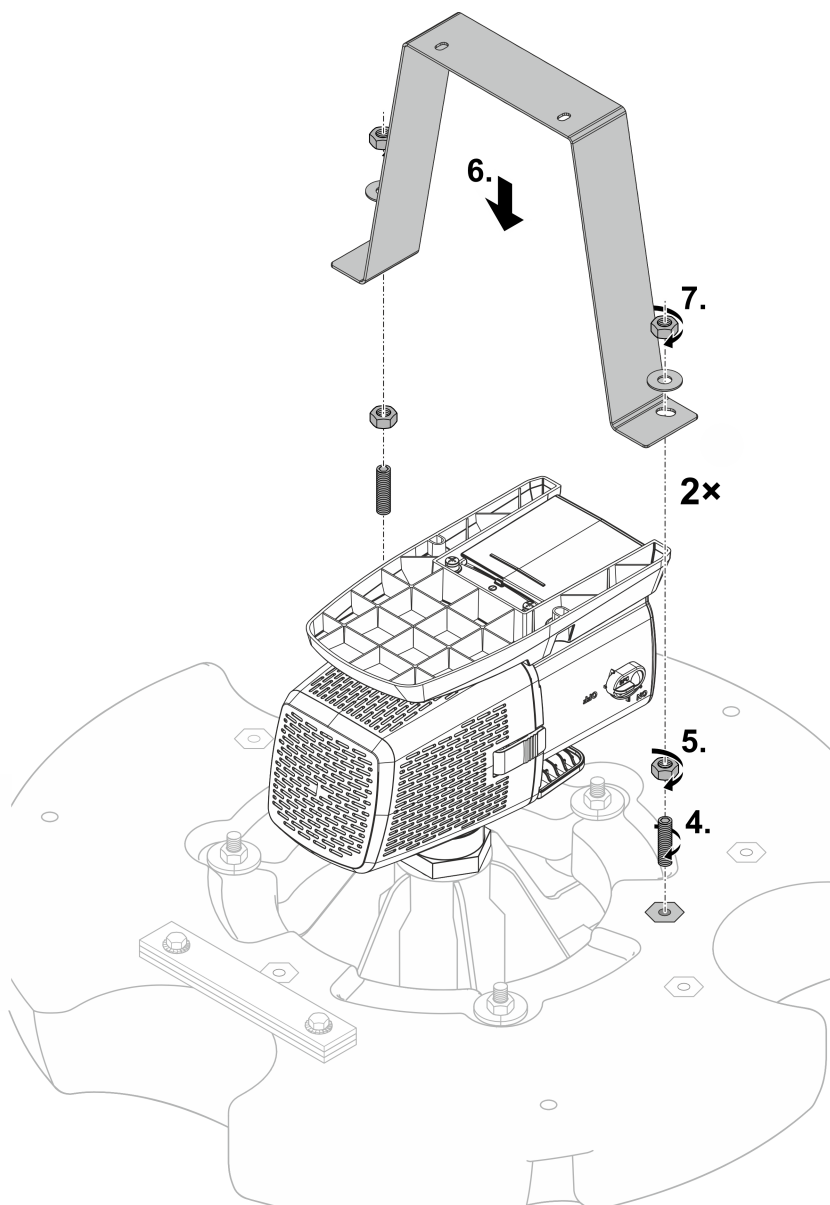
Ez az alábbiak szerint végezhető el:

1. Csavarozza az adaptert ütközésig a szivattyú kimenetére.
2. Helyezze a lapostömítést a fűvókatest nyílására.
3. Óvatosan csavarozza a szivattyút az adapterrel együtt a fűvókatestre.
 - A szivattyú szűrőkosarának a kiegyenlítő súly irányába kell mutatnia.
 - Az adapter menetét a lehető legmélyebbre be kell csavarozni, de nem szabad túlhúzni a csavart. Szükség esetén a szivattyút egy fordulattal fordítsa vissza.



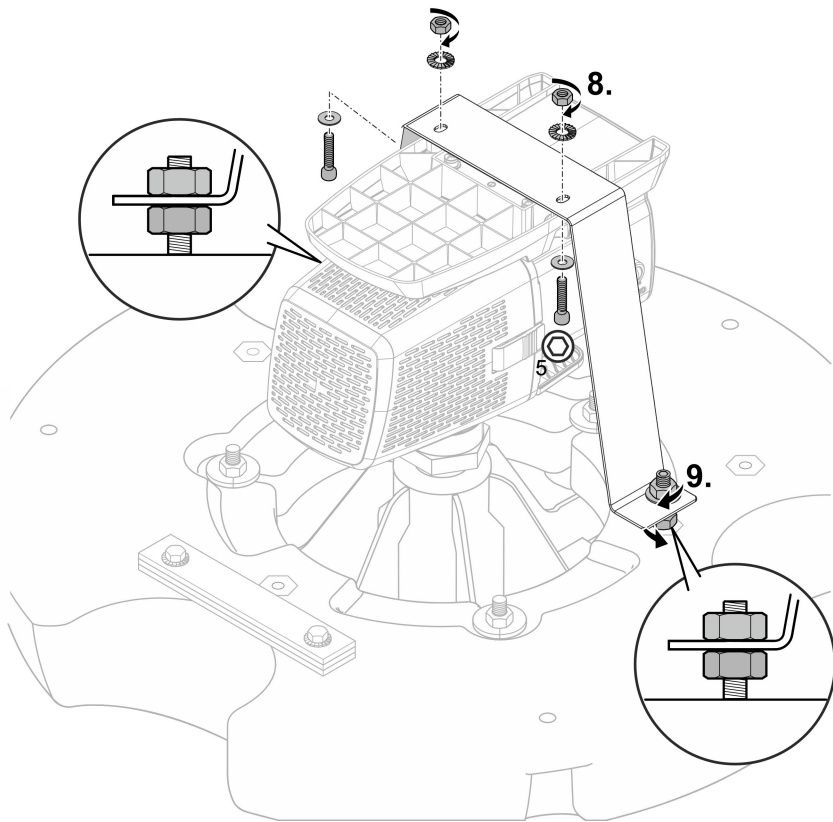
PJT0042

4. Fordítsa be a két menetes csavart az úszótest menetes hüvelyibe.
5. Fordítsa rá az anyákat a menetes csavarokra.
— Az anyák szolgálnak támasztékként a tartókengyel számára.
6. Helyezze fel a tartókengyelt a két menetes rúdra.
7. Ezután lazán rögzítse a tartókengyelt az alátétekkel és az anyákkal.



PJT0043

8. Csavarozza össze a szivattyú talpát és a tartókengyelt két imbuszcsavarral, alátéttel, recézett biztosító alátéttel és anyával.
 - Szükség esetén módosítsa az alsó anyák pozícióját a tartókengyel és az úszótest csatlakozásának menetes rúdjaival.
9. Szükség esetén húzza szorosra a felső anyákat a tartókengyel és az úszótest csatlakozásának menetes rúdjaival.
 - Biztosítsa, hogy a tartókengyel feszültségmentes legyen és ne hajoljon meg. Szükség esetén korrigálja az alsó anyákat.



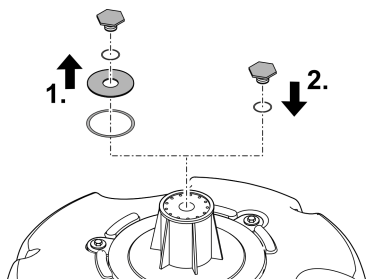
PJT0044

A fűvóka összeszerelése

Multifunkciós fűvóka

Ez az alábbiak szerint végezhető el:

1. Oldja ki a dugót, és vegye le a fedőlemezzel és a két O-gyűrűvel együtt.
2. Csavarja vissza a dugót az O-gyűrűvel, és húzza szorosra.
 - A multifunkciós fűvóka kilépő nyílásai most szabadok.



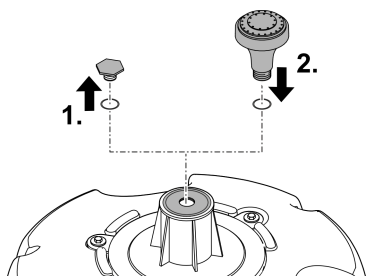
PJT0004

Opcionális fűvóka

Csatlakozó: 25 mm (1")

Ez az alábbiak szerint végezhető el:

1. Oldja ki a dugót, és vegye le az O-gyűrűvel együtt.
 - A fedőlemez az alatta lévő O-gyűrűvel együtt a helyén marad. Ez zárja el a multifunkciós fűvóka nyílásait.
2. Csavarja be az opcionális fűvókát az O-gyűrűvel együtt, és húzza szorosra.
 - A fűvóka ekkor üzemkész.



PJT0005

HU

Felállítás és csatlakoztatás

A szivattyú használata csak a vízre vonatkozó értékek betartása mellett megengedett.

FIGYELMEZTETÉS

Halál vagy súlyos sérülések veszélye a készülék úszásra használt tavakban történő üzemeltetésekor. A készülék hibás elektromos alkatrészei miatt a víz veszélyes elektromos feszültség alá kerül.


► A készüléket csak akkor szabad használni, ha nem tartózkodnak személyek a vízben.

VIGYÁZAT

Forgó alkatrészek a szívócsatlakozó és a nyomócsatlakozó területén. Sérülésveszély a csatlakozócsonkba benyúlás esetén.

Különösen vegye figyelembe a következőket: A túlterhelés miatt leállított készülék váratlanul elindulhat!

- Ne nyúljon be a szívócsatlakozó vagy a nyomócsatlakozó nyílásába, ha a hálózati csatlakozódugasz be van dugva.
- Ha a csatlakozócsonkok működés közben szabadon hozzáférhetőek, pl. ha nincsenek tömlők csatlakoztatva, akkor biztosítsa a csonkokat érintésvédelemmel. Az érintés elleni védelem tartozékként kapható.

 Szennyezett vizek esetén szűrőzsák használata javasolt (szakkereskedésben kapható). Ezáltal kevesebb szennyező részecske jut a szivattyúháza.

– Helyezze a szűrőkosár köré a szűrőzsákot, és szakszerűen rögzítse.

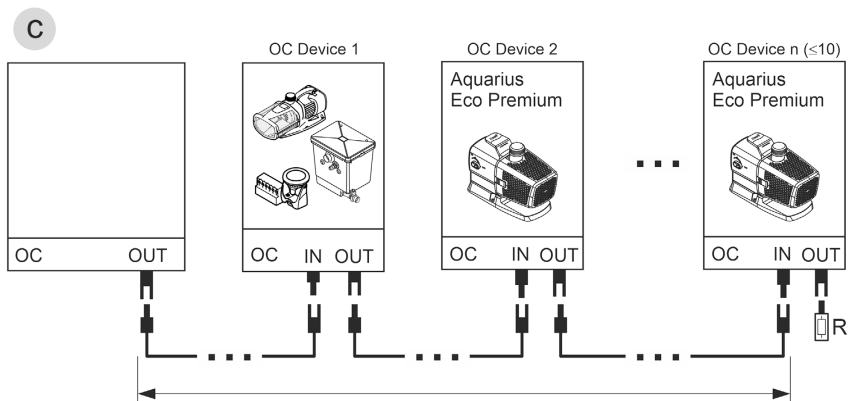
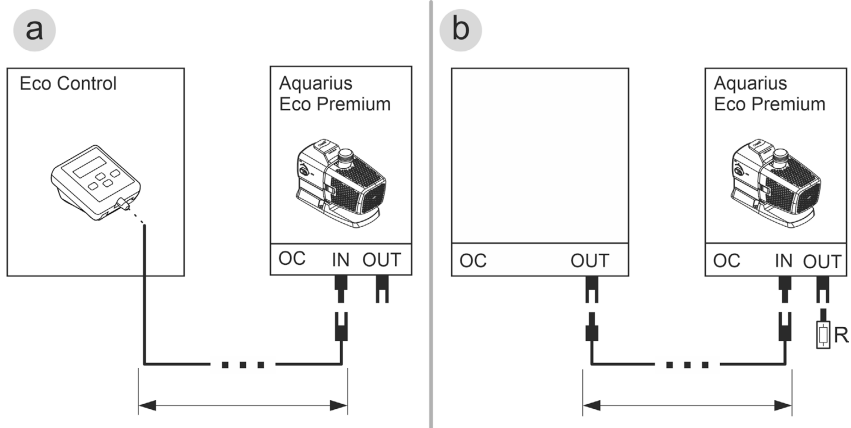
A vezérlés csatlakoztatása

A szivattyú vezérlővel és anélkül is üzemeltethető.

- Vezérlővel szabályozható a szivattyú teljesítménye.
- A vezérlő nélkül a bekapcsolt szivattyú folyamatosan maximális teljesítménnyel üzemel.

Kompatibilis vezérlők (tartozék):

- Eco Control
Intelligens vezérlő egy szivattyúhoz.
- Incenio FM-Master Cloud
Garden Controller Cloud
Legfeljebb 10 OASE Control-képes készülék (szivattyúk, szűrők, lámpák) vezérelhető az "OASE Control" alkalmazáson keresztül.
Erre vonatkozó információk z www.oase.com címen érhető el az „Intelligens kerti vezérlő és világítás” rész alatt.



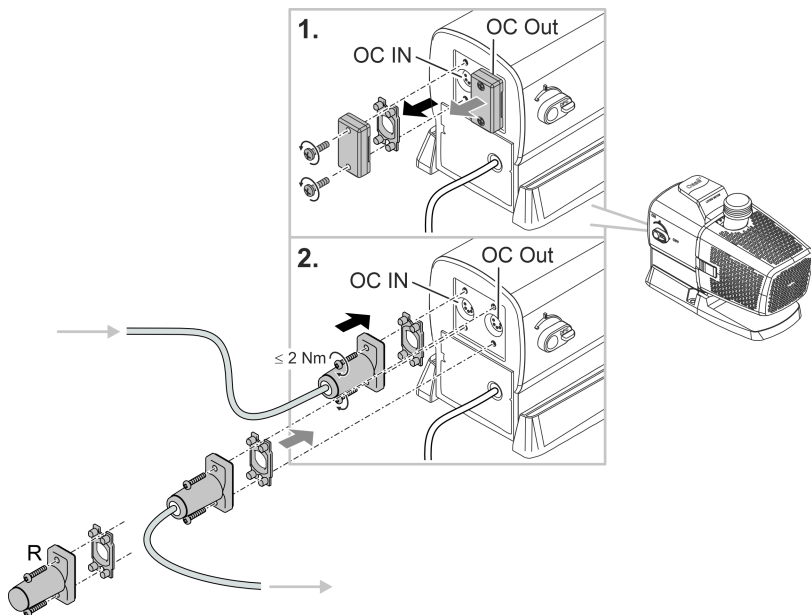
ARS0107

- Az OASE Control hálózatot (b, c változat) az R lezáró ellenállással kell lezárni. Ezt az InSenio FM-Master vagy a Garden Controller szállítási terjedelme tartalmazza.

ÉRTESÍTÉS

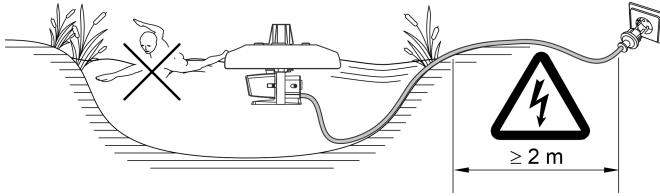
A készülék tönkremegy, ha víz jut be a dugós csatlakozókba.

- ▶ Csatlakoztassa a dugaszolható csatlakozót vagy helyezze fel a védősapkát.
- ▶ A gumitömítésnek tisztának kell lennie és pontosan kell illeszkednie.
- ▶ A sérült gumitömítést ki kell cserélni. Ha a dugaszolható csatlakozót oldják, akkor a gumitömítést ki kell cserélni, ha régebbi (több mint 2 éves).
- ▶ Mindig mindkét csavarral biztosítsa a dugaszolható csatlakozót vagy a védősapkát.



ARS0108

A készülék felállítása



PJT0045

A készülék úszik a vízen, és ezért a parthoz vagy a tófenékhez kell rögzíteni (pl. műanyag kötelekkel).

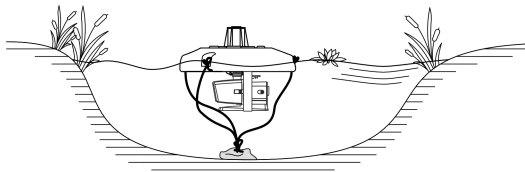
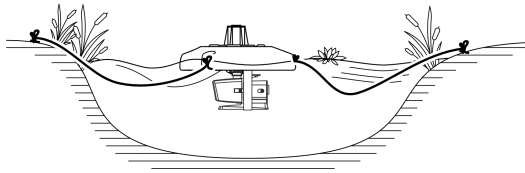
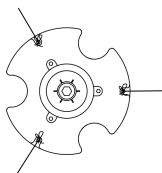
- **Szükséges minimális vízmélység: 0,5 m**

Rögzítés a parton

- Rögzítse a kötélvégeket az úszótesten kialakított három furathoz.
- Állítsa be a készüléket a vízen, és a másik kötélvégeket rögzítse egyenletesen elosztva a parton.
- A köteleket csak mérsékelten feszítse meg, hogy kiegyenlíthetőek legyenek a víztükör ingadozásai.
- Ha a kötelek veszélyt jelentenek, akkor biztosítsa a területet a készülék körül.
- A csatlakozó kábelt húzásmentesíteni kell.

Rögzítés a tó alján

- Határozza meg a vízmélységet, és vágjon le három kötelet (a hosszuk a víz mélysége plusz 1 m).
- Rögzítse a kötélvégeket az úszótesten kialakított három furathoz.
- A másik kötélvégekre rögzítse súlyt (kb. 20 kg).
- Helyezze el a készüléket a vízen, és süllyessze le a súlyt a tó fenekére.
- A köteleknek nem szabad kifeszülniük, hogy kiegyenlíthetőek legyenek a víztükör ingadozásai.
- A csatlakozó kábelt húzásmentesíteni kell.



PJT0046

Üzembe helyezés

ÉRTESÍTÉS

A készülék tönkremegy, ha szabályozóval üzemeltetik. Érzékeny elektromos alkatrészeket tartalmaz.

- ▶ Tilos a készüléket fokozatmentesen állítható áramforrásra kapcsolni.

ÉRTESÍTÉS

A szivattyút nem szabad szárazon járatni. Ellenkező esetben tönkremehet a szivattyú.

- ▶ Csak akkor üzemeltesse a szivattyút, ha az teljesen a víz alá van merítve és a víz elárasztotta.

Bekapcsolás / kikapcsolás

- **Bekapcsolás:** Dugja be a csatlakozódugót a hálózati dugaszoló aljzatba.
 - A készülék csak rövid indítási fázist követően kapcsol be.
- **Kikapcsolás:** Húzza ki a csatlakozódugót a dugaszoló aljzataból.

Environmental Function Control (EFC)

A szivattyú üzembe helyezéskor, majd üzemelés közben 20 ... 40 percentként előre beprogramozott öntesztet (**Environmental Function Control (EFC)**) hajt végre. Ekkor a szivattyú észleli, hogy szárazon fut vagy blokkolódott-e, illetve hogy vízbe van-e merítve. Szárazon futás/blokkolódás esetén a szivattyú kb. 60 – 120 másodperc elteltével automatikusan kikapcsol. Üzemzavar esetén szakítsa meg az áramellátást, „árassza el a szivattyút”, illetve távolítsa el az akadályt. Ezután újból üzembe helyezheti a készüléket.

Dynamic Function Control (DFC)

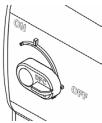
ÉRTESÍTÉS

Bekapcsolt Dynamic Function (DFC) funkciónál az Environmental Function Control (EFC) korlátozottan működik.

► A szárazon futás elleni védelem ki van kapcsolva

- ❗ A dinamikus funkciót az Eco Control vezérlőegységen keresztül és az OASE Control hálózatban az „OASE Control” alkalmazáson keresztül is működtetheti. Ebben az esetben 12 különböző dinamikus szökőkút-jelenet közül választhat. Vezérlés ill. hálózat nélkül a dinamikus funkció bekapcsolásakor mindig az első jelenet aktiválódik.

Ha a dinamikus funkció be van kapcsolva, akkor a szivattyún szállított mennyisége folyamatosan változik a beprogramozott értékeknek megfelelően. Ez egy dinamikus szökőkút képet hoz létre.



A dinamikus funkció be- és kikapcsolása

ON: A DFC funkció be van kapcsolva.

OFF: A DFC funkció ki van kapcsolva.

Tisztítás és karbantartás

⚠ VIGYÁZAT

Sérülésveszély a készülék váratlan elindulása által. A belső felügyeleti funkciók képesek a készüléket automatikusan kikapcsolni és újra bekapcsolni.

- ▶ A készüléken való munkavégzés előtt húzza ki a hálózati csatlakozódugaszt.

ÉRTEŚÍTÉS

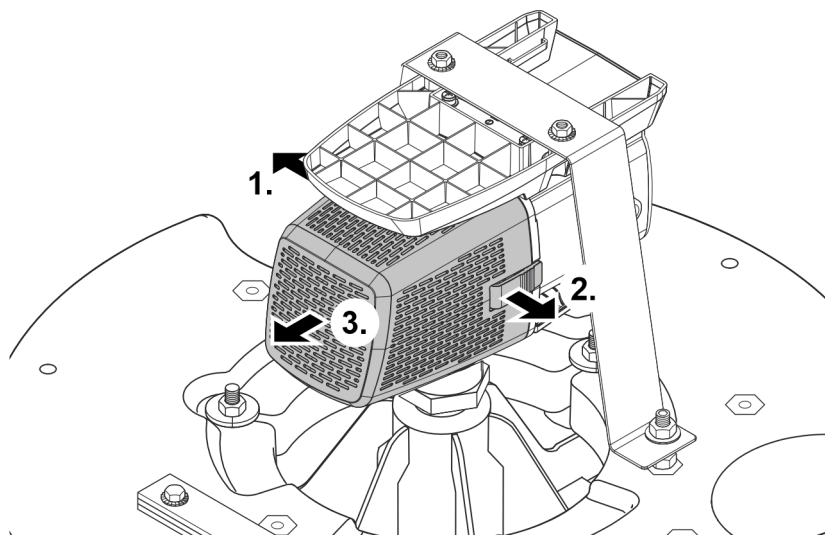
Ne használjon agresszív tisztítószerkeket vagy kémiai oldatokat. Ezek a szerek károsíthatják a házat, hátrányosan befolyásolhatják a készülék működését, valamint ártanak az állatoknak, növényeknek és a környezetnek.

- ▶ A készüléket lehetőleg tiszta vízzel és puha kefével vagy szivaccsal; makacs szennyeződések esetén az ajánlott tisztítószerke alkalmazásával tisztítsa.

A készülék tisztítása

ⓘ A készüléket szükség szerint, de legalább évente 2-szer tisztítsa meg.

- Ajánlott tisztítószerke makacs vízkövesedés esetén:
 - OASE PumpClean szivattyútisztító.
 - Ecet- és klórmentes háztartási tisztító.
- A tisztítás után tiszta vízzel alaposan tisztítsa meg az összes alkatrészt.



PJT0047

A járóegység tisztítása/cseréje

ÉRTESÍTÉS

A járóegységet a motorblokkban csapágy vezet meg. Ez a csapágy kopóalkatrész, és a járóegységgel együtt kell cserélni.

- ▶ A csapágy cseréjéhez speciális ismeretek és szerszámok szükségesek. Cseréltesse ki a csapágyat OASE-szakkereskedőjével, vagy küldje el a szivattyút az OASE-nak.

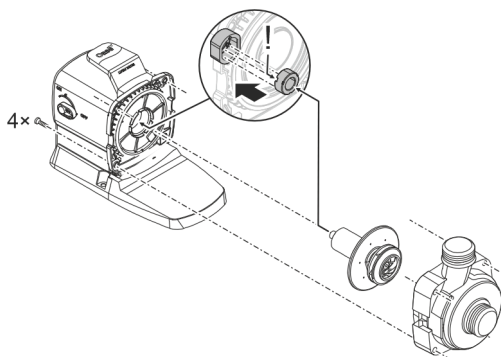
ÉRTESÍTÉS

A járóegység erős mágneset tartalmaz, amely vonzza a mágneses részecskéket (pl. vasforgácsot). A járóegységen maradó részecskék helyrehozhatatlan károkat okozhatnak a járóegységen és a motorblokkon.

- ▶ A járóegység beszerelése előtt gondosan szabadítsa meg a rátapadt részecskéktől.

- Szerelje szét a motorblokkot az ábrán látható módon.
- Tiszta víz alatt tisztítsa meg az alkatrészeket kefével.
- Ellenőrizze az összes alkatrész sérülését. Cserélje ki a sérült vagy kopott alkatrészeket.
- Fordított sorrendben szerelje össze a motorblokkot.

- ❗ A járóegység kihúzásakor meglazulhat a csapágy a motorblokkban. Összeszereléskor ellenőrizze, hogy előírászerűen helyezkedik el. Szüksége esetén nyomja bele a csapágyat a széles hornyokkal előre a motorblokkba.



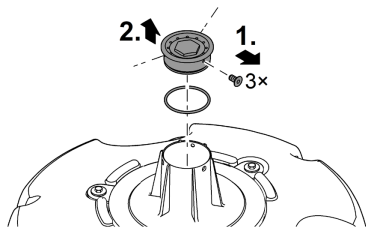
ARS0103

HU

A multifunkciós fűvóka tisztítása

Ez az alábbiak szerint végezhető el:

1. Távolítsa el a csavarokat.
2. Vegye le a multifunkciós fűvókát.
 - A multifunkciós fűvókán egy horonyban van egy O-gyűrű.
3. Tisztítsa meg tiszta vízzel a multifunkciós fűvókát az O-gyűrűvel együtt.
 - Segédeszközként használjon puha kefét.
 - Ügyeljen arra, hogy tisztán üljön az O-gyűrű a multifunkciós fűvóka hornyában.
4. Fordított sorrendben szerelje össze a készüléket.



PJT0036

Tárolás/Telelés

A készülék mínusz 20 °C-ig fagyálló. Ha a készüléket a tavon kívül tárolja, akkor tisztítsa meg alaposan puha kefével és vízzel, ellenőrizze, hogy nem sérült-e, és tárolja azt vízbe merítve vagy víz-zel megtöltve. A hálózati csatlakozót nem szabad a vízbe meríteni!

Hibaelhárítás

Üzemzavar	Ok	Megoldás
A szivattyú nem indul el.	Hiányzik a hálózati feszültség.	Ellenőrizze a hálózati feszültséget.
	Hiányzik a vezérlőfeszültség (csak opcionális külső vezérlő esetében).	Ellenőrizze a kapcsolatot az OASE Eco Control vezérlő vagy az OASE Control hálózat felé; adott esetben kapcsolja be a szivattyút ezen keresztül.
	A járógység blokkolva van.	Szüntesse meg a blokkolódást, ellenőrizze, hogy a járógység könnyen jár-e.
A szivattyú nem szállít.	A szűrőház eldugult.	Tisztítsa ki a szűrőtokokat.
A szállított mennyiség nem elegendő.	A járógység nehezen forog.	Ellenőrizze, hogy a járógység könnyen jár-e.
A szivattyú rövid működés után lekapcsol.	A víz nagyon elszennyeződött.	Tisztítsa ki a szivattyút.
	A járógység blokkolva van.	Szüntesse meg a blokkolódást, ellenőrizze, hogy a járógység könnyen jár-e.
	A szivattyú kiszáradt.	Növelje a bemeletési mélységet (legalább 10 cm-rel a vízfelszín alatt).
	A víz hőmérséklete túl magas.	Tartsa be a maximálisan megengedett víz-hőmérsékletet.

Kopóalkatrészek

- Járógység
- Csapágy a motorblokkban

Pótalkatrészek

(→ Pótalkatrészek,  442)

Megsemmisítés

ÉRTESÍTÉS

A készüléket nem szabad háztartási hulladékként ártalmatlanítani.

- ▶ A készüléket az erre szolgáló visszavételi rendszeren keresztül adja le ártalmatlanításra.
- ▶ Ha bármilyen kérdése van, forduljon a helyi hulladékkezelő vállalathoz. Ott tájékoztatást kap a készülék megfelelő ártalmatlanításáról.
- ▶ A kábel levágásával tegye használhatatlanná a készüléket.

Informacje dotyczące instrukcji użytkowania

Niniejsza instrukcja użytkowania obowiązuje dla:

Nazwa produktu

PondJet Eco Premium

Nr artykułu

95472, 95473

Oryginalna instrukcja.

Przepisy bezpieczeństwa

Przyłącze elektryczne

- W stosunku do instalacji elektrycznych na zewnątrz budynków obowiązują specjalne przepisy. Wykonanie instalacji elektrycznej jest dozwolone tylko specjalistom elektrykom.
 - Specjalistą elektrykiem jest osoba, która w oparciu o swoje wykształcenie, wiedzę i doświadczenie jest uprawniona do wykonania instalacji elektrycznych na zewnątrz budynków. Ponadto potrafi rozpoznać możliwe zagrożenia i przestrzega regionalnych i krajowych norm, przepisów i zarządzeń.
 - W przypadku pytań i problemów należy zwrócić się do specjalisty elektryka.
- Urządzenie podłączyć tylko wtedy, gdy parametry elektryczne urządzenia i zasilania energią są zgodne.
- Urządzenie może być podłączane tylko do prawidłowo zainstalowanego gniazdka.
- Urządzenie musi być zabezpieczone poprzez wyłącznik różnicowo-prądowy (RCD), ze znamionowym prądem upływowym wynoszącym maksymalnie 30 mA.
- Przedłużacze przewodów i rozdzielacze prądu (np. listwy z gniazdkami) muszą być przeznaczone do użytkowania na wolnym powietrzu (zabezpieczone przed rozpryskami wody).
- Otwarte gniazdka i wtyczki należy chronić przed wilgocią.

Bezpieczna eksploatacja

- Przed włożeniem rąk do wody należy odłączyć od sieci prądowej wszystkie urządzenia elektryczne znajdujące się w wodzie. W przeciwnym razie grożą ciężkie obrażenia a nawet śmiertelne w wyniku porażenia prądem.
- Nigdy nie włączać urządzenia, gdy ktoś przebywa w wodzie.
- Urządzenie może być używane przez dzieci od 8 lat i ponadto przez osoby o ograniczonych zdolnościach fizycznych i umysłowych, albo nieposiadające niezbędnego doświadczenia i wiedzy, jeżeli będą one pod nadzorem osoby odpowiedzialnej za bezpieczeństwo użytkownika tego urządzenia lub zostaną odpowiednio przez nią poinstruowane i poinformowane o wynikających stąd zagrożeniach. Dzieciom zabrania się zabawy z tym urządzeniem. Dzieci nie mogą wykonywać prac związanych z czyszczeniem i konserwacją, chyba że ukończyły 8 rok życia i są nadzorowane.
- Nie używać tego urządzenia, gdy przewody elektryczne lub obudowa są uszkodzone.
- Jeśli kabel zasilający urządzenia jest uszkodzony, należy je zutilizować. Kabla zasilającego nie można wymienić.
- Zespół wirnika w urządzeniu posiada magnes wytwarzający silne pole magnetyczne, które może negatywnie wpłynąć na stymulatory pracy serca lub implantowane defibrylatory (ICD). Pomiedzy implantem a magnesem należy utrzymywać odstęp co najmniej 0,2 m.
- Nigdy nie ciągnąć za przewody elektryczne. W szczególności nie przenosić urządzenia za przewód.
- Przewody należy układać w sposób zabezpieczający je przed uszkodzeniami i tak, żeby uniknąć możliwości potknięcia się o nie.
- Nigdy nie dokonywać przeróbek technicznych urządzenia na własną rękę.
- Przy urządzeniu wykonywać tylko te czynności, które są opisane w tej instrukcji.
- Należy stosować tylko oryginalne części zamienne i akcesoria.
- W razie wystąpienia problemów prosimy zwrócić się do autoryzowanego serwisu lub do firmy OASE.

Zastosowanie zgodne z przeznaczeniem

Wyrób opisywany w niniejszej instrukcji należy użytkować wyłącznie w następujący sposób:

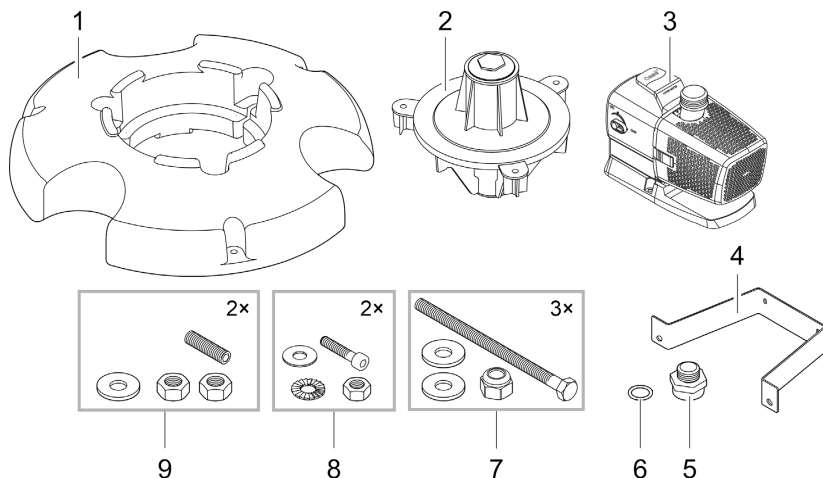
- Do zasilania fontanny w zbiornikach wody i dużych stawach zarybionych lub bez zarybienia.
- Do napowietrzania i zasilania stawów ogrodowych tlenem.
- W warunkach zgodnych z danymi technicznymi.
- Praca w warunkach dotrzymywania dozwolonych parametrów wody.
- Do użytkowania z czystą wodą.

W stosunku do tego urządzenia obowiązują następujące ograniczenia:

- Nie użytkować w stawach kąpielowych.
- Nigdy nie użytkować urządzenia bez przepływu wody.
- Nie stosować urządzenia w połączeniu z chemikaliami, żywnością, substancjami łatwopalnymi, wybuchowymi ani cieczami innymi niż woda.
- Nie nadaje się do celów przemysłowych.

Opis produktu

Przeгляд



PJT0041

- | | |
|---|--|
| 1 | Pływak |
| 2 | Korpus dyszy ze zintegrowaną dyszą wielofunkcyjną (dysza wielofunkcyjna jest zamknięta pokrywą i zatyczką) |
| 3 | Pompa |
| 4 | Kabłąk do mocowania pompy |
| 5 | Adapter do podłączenia pompy do korpusu dyszy |
| 6 | Uszczelka płaska, osadzona między adapterem (5) a korpusem dyszy (2) |
| 7 | Śruby z łbem sześciokątnym, podkładki i nakrętki samozabezpieczające |
| 8 | Śruby imbusowe, tarcze listkowe, podkładki i nakrętki |
| 9 | Trzpienie gwintowane, podkładki i nakrętki |

Symbole na urządzeniu

IP68



Urządzenie jest pyłoszczelne i wodoszczelne aż do głębokości 4 m.



Możliwość wystąpienia zagrożeń dla osób ze stymulatorami pracy serca.



Urządzenie należy chronić przed bezpośrednim działaniem promieni słonecznych.



Nie wyrzucać tego urządzenia do zwykłych odpadów komunalnych.



Przeczytaj instrukcję użytkowania.

Sieć kontroli OASE

Pompa może zostać zintegrowana z siecią OASE Control. Dzięki temu, można sterować urządzeniem w aplikacji OASE Control i tam odczytywać wszystkie stany.

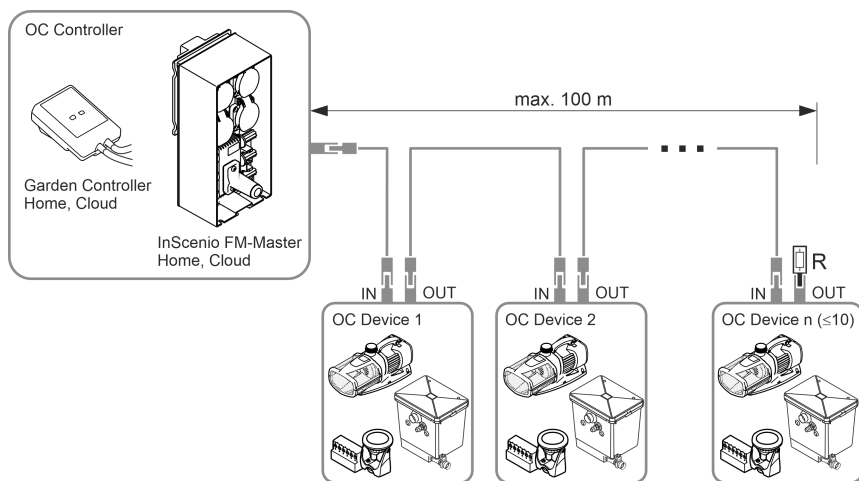
Wymagania dla sieci OASE Control (OC):

- Składa się ze sterownika OC oraz maks. 10 urządzeń OC.
- Na ostatnim urządzeniu musi być zakończona rezystorem końcowym (R) OC. Rezystor jest zawarty w zakresie dostawy sterownika OC.
- Może mieć maks. długość 100 m.

Akcesoria OASE Control:

- kabel połączeniowy 2,5 m, numer artykułu 47038
- Kabel połączeniowy 10 m, numer artykułu 47040
- Kabel połączeniowy 30 m, numer artykułu 72713
- Łącznik kablowy, numer artykułu 47788

i Pogłębiające informacje na temat OASE Control są podane pod www.oase.com w dziale "Inteligentne sterowanie w ogrodzie i oświetlenie".



EGC0044

PL

Dane techniczne

Specyfikacja urządzenia

PondJet Eco Premium

Napięcie zasilania	V AC	220 ... 240
Częstotliwość sieci	Hz	50/60
Maks. pobór mocy	W	150
Maks. wydajność pompowania	l/h	13500
Maks. wysokość pompowania	m	7,5
Maks. wysokość fontanny	m	3,75
Min. głębokość wody	m	0,5
Stopień ochrony		IP68
Maks. głębokość zanurzenia	m	4
Przyłącze strony ci- śnienia	bez adaptera z adapterem	G1½ G1
Powierzchnia dopływu filtra	cm ²	535
Temperatura wody	Podczas eksploata- cji	°C +4 ... +35
	Po wyłączeniu	°C -20 ... +35
Wymiary	Średnica	mm 670
	Wysokość	mm 520
Długość kabla podłączeniowego	m	20
Masa	kg	15,5

Dopuszczalne parametry wody

Typ		Świeża woda
Odczyn pH		6,8 ... 8,5
Twardość	DH	8 ... 15
Chlor wolny	mg/l	<0,3
Zawartość chlorków	mg/l	<250
Zawartość soli	%	<0,4
Sucha pozostałość	mg/l	<50
Temperatura	°C	+4 ... +35

Montaż urządzenia

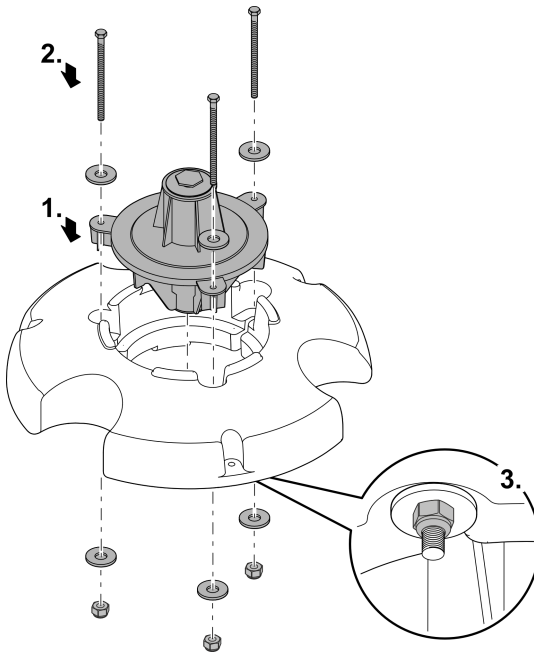
Urządzenie musi być całkowicie zmontowane, zanim zostanie odłożone na stawie. Poszczególne etapy montażu:

- Zamontowanie korpusu dyszy
- Zamontowanie pompy
- Zamontowanie dyszy

Zamontowanie korpusu dyszy

Należy postępować w sposób następujący:

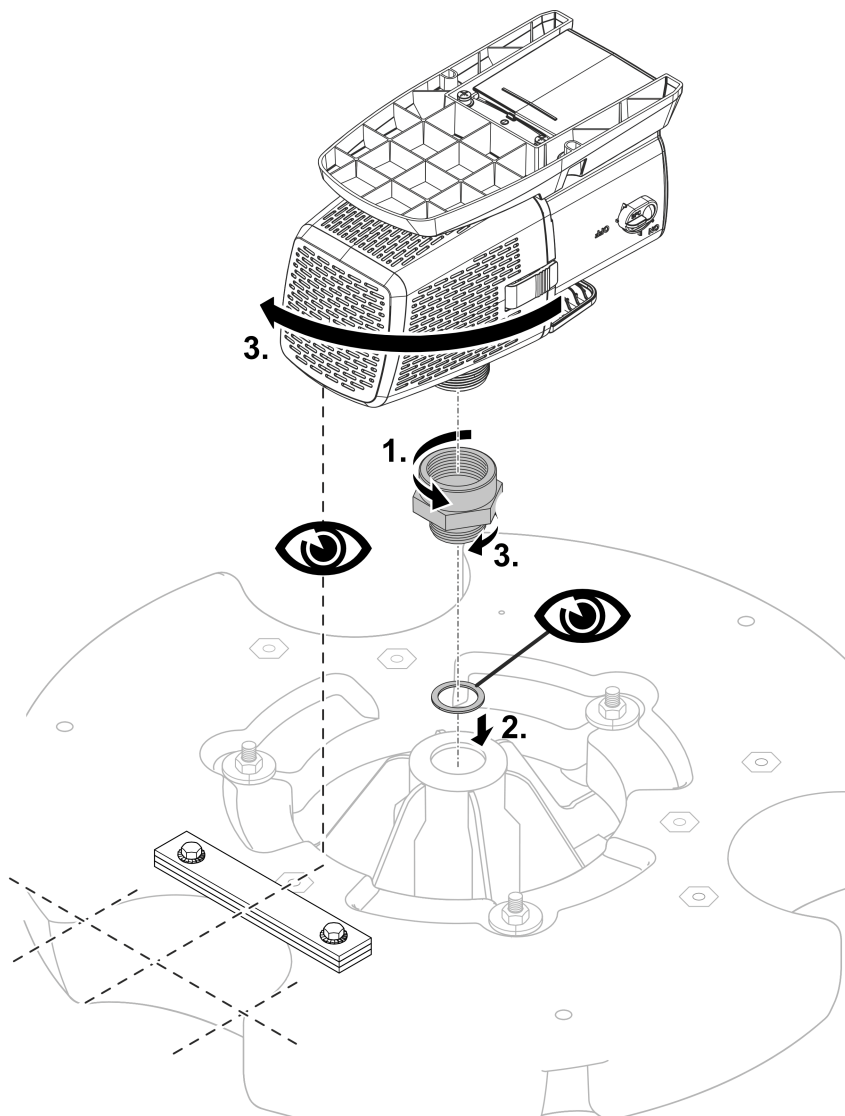
1. Korpus dyszy włożyć do pływaka.
2. Śruby z podkładkami włożyć do otworów korpusu dyszy.
– Śruby muszą wystawać na stronie dolnej pływaka.
3. Nakrętki samozabezpieczające z podkładkami nakręcić na śruby i dokręcić.
– Śruby dokręcić tylko tak mocno, żeby korpus dyszy był nieruchomy bez luzów.



Zamontowanie pompy

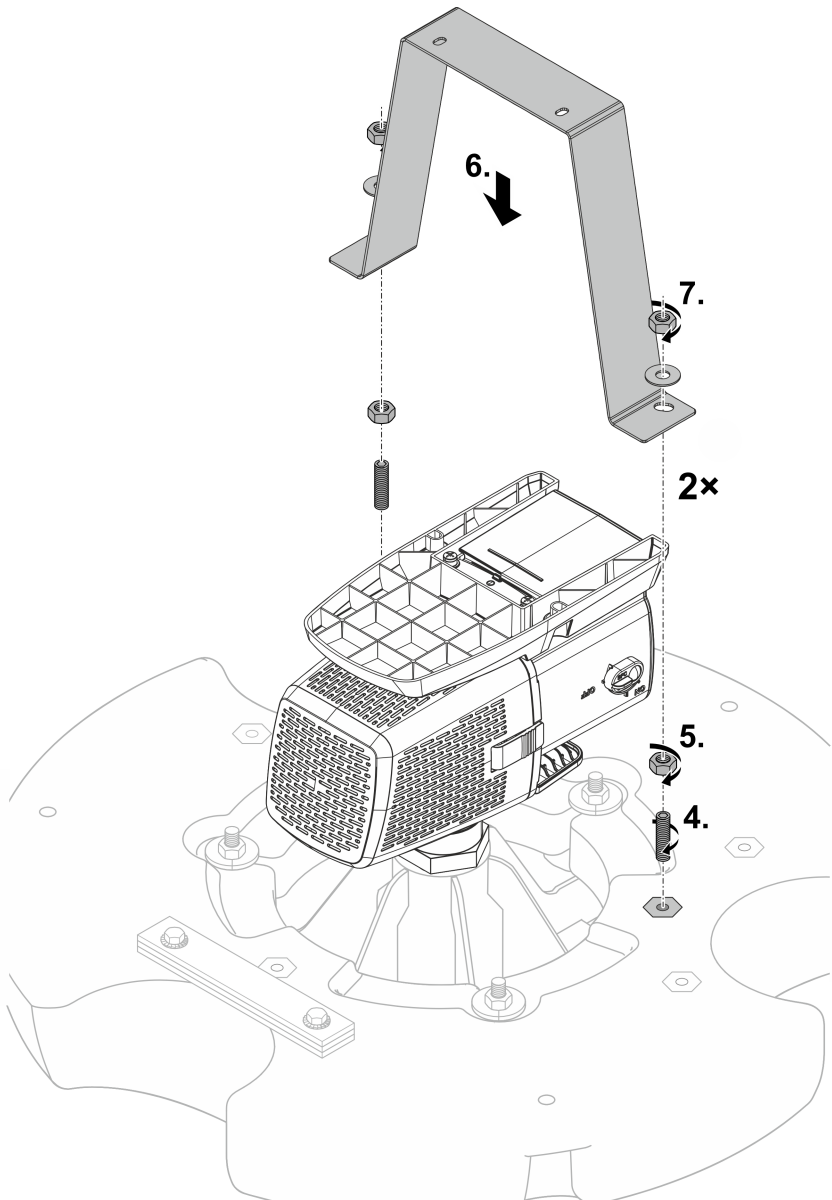
Należy postępować w sposób następujący:

1. Nakręcić adapter do oporu na wylot pompy.
2. Nałożyć uszczelkę płaską na otwór na korpusie dyszy.
3. Ostrożnie przykręcić pompę z adapterem do korpusu dyszy.
 - Kosz filtra pompy musi być ustawiony w kierunku obciążnika wyrównawczego.
 - Gwint adaptera musi być wkręcony tak daleko, jak jest to możliwe, jednak nie może być przekręcony. W razie potrzeby przekręcić pompę o jeden obrót w powrót.

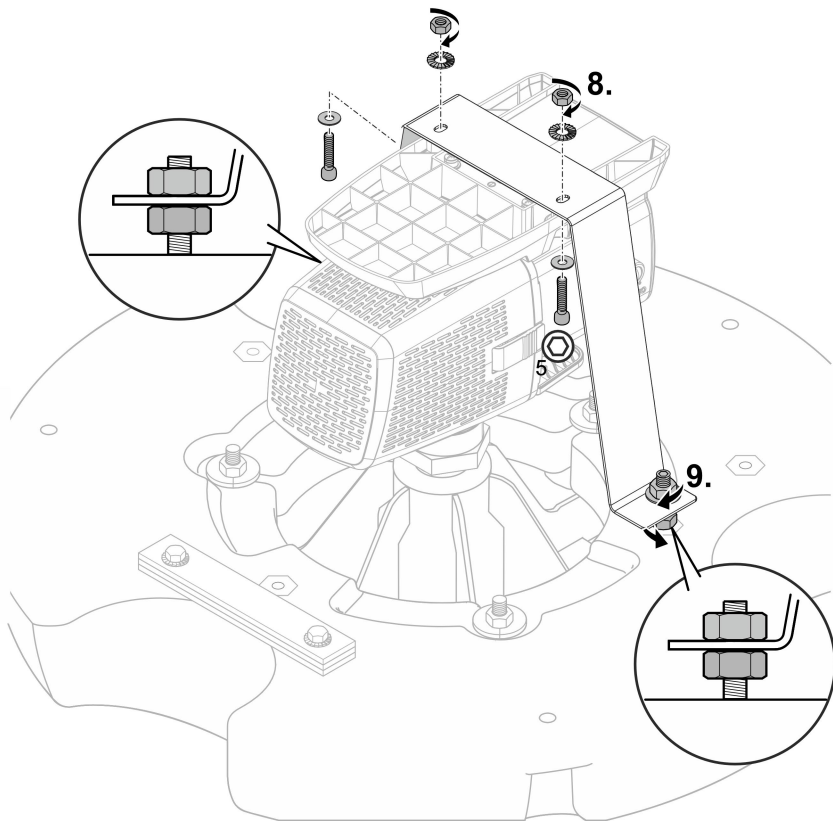


PJT0042

4. Oba trzpienie gwintowane wkręcić w tuleje gwintowane na płytku.
5. Nakręcić nakrętki na trzpienie gwintowane.
 - Nakrętki służą jako powierzchnia przylegania dla kabłąka do mocowania.
6. Nałożyć na oba pręty gwintowane kabłąk mocujący.
7. Zamocować kabłąk mocujący najpierw luźno za pomocą podkładek i nakrętek.



8. Przykręcić nogę pompy i kabłąk mocujący za pomocą dwóch śrub imbusowych, podkładek, tarcz listkowych i nakrętek.
 - W razie potrzeby dopasować pozycję dolnych nakrętek na prętach gwintowanych połączenia kabłąk mocujący - pływak.
9. Dokręcić mocno górne nakrętki na prętach gwintowanych połączenia kabłąk mocujący - pływak.
 - Upewnić się, że kabłąk mocujący nie podlega naprężeniom i nie jest wygięty. W razie potrzeby skorygować dolne nakrętki.



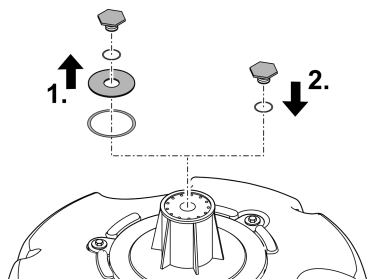
PJT0044

Zamontowanie dyszy

Dysza wielofunkcyjna

Należy postępować w sposób następujący:

1. Poluzować zatyczkę i wyjąć ją wraz z nakładką kryjącą i obiema uszczelkami typu o-ring.
2. Z powrotem nakręcić zatyczkę z uszczelką typu o-ring i mocno dokręcić.
 - Otwory wylotowe dyszy wielofunkcyjnej są teraz wolne.



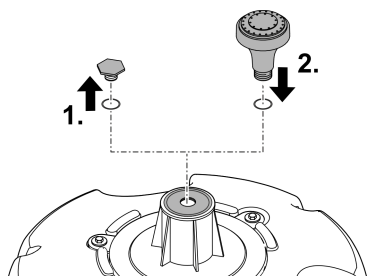
PJT0004

Dysza opcjonalna

Przyłącze: 25 mm (1")

Należy postępować w sposób następujący:

1. Poluzować zatyczkę i wyjąć ją wraz z uszczelką typu o-ring.
 - Nakładka kryjąca ze znajdującą się pod spodem uszczelką typu o-ring pozostaje na miejscu. Zamyka ona otwory dyszy wielofunkcyjnej.
2. Nakręcić opcjonalną dyszę z uszczelką typu o-ring i mocno ją dokręcić.
 - Dysza jest teraz gotowa do działania.



PJT0005

PL

Ustawienie i podłączenie

Użytkowanie pompy jest dozwolone tylko w warunkach dotrzymania dozwolonych parametrów wody.

OSTRZEŻENIE

Śmierć lub ciężkie obrażenia ciała w razie eksploatacji urządzenia w stawie pływackim. Uszkodzenie elementów elektrycznych urządzenia spowoduje, że woda zacznie przewodzić prąd elektryczny o niebezpiecznym napięciu.


► Urządzenie użytkować tylko wtedy, gdy nikt nie przebywa w wodzie.

OSTROŻNIE

Obracające się części w obrębie króćca zasysania i króćca ciśnieniowego. Możliwość odniesienia obrażeń, w razie włożenia rąk do króćców.

Należy pamiętać szczególnie o tym, że: Urządzenie zatrzymane z powodu przeciążenia może nieoczekiwanie ruszyć!

- Nie wkładać rąk do otworu króćca ssania lub króćca ciśnieniowego, gdy wtyczka sieciowa jest włożona do gniazdka.
- Jeżeli podczas pracy dostęp do króćców jest możliwy, np. gdy nie są podłączone węże, to należy zastosować osłonę króćców chroniącą przed włożeniem rąk. Osłonę króćców chroniącą przed włożeniem rąk można nabyć jako akcesoria.

 Jeżeli woda zawiera zanieczyszczenia, zaleca się zastosowanie filtra workowego (do nabycia w handlu specjalistycznym). Dzięki temu do obudowy pompy przedostanie się mniej zanieczyszczeń.

– Umieścić filtr workowy wokół kosza filtrującego pompy i odpowiednio go zamocować.

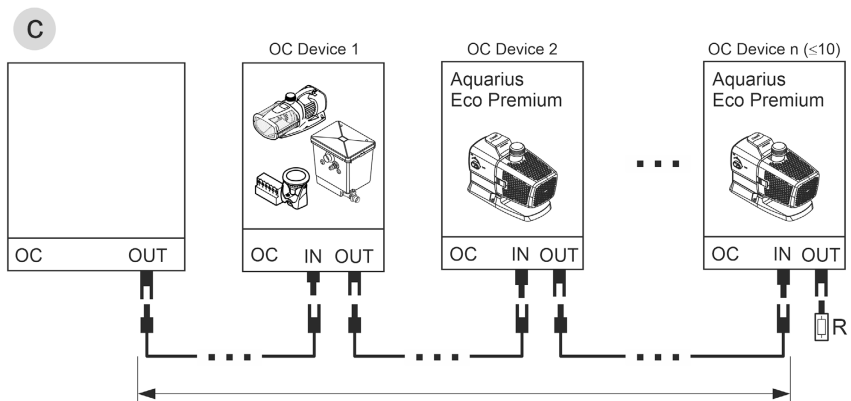
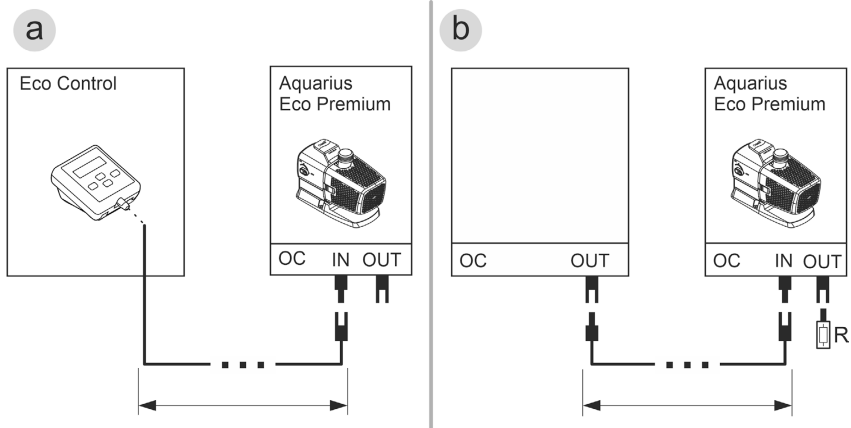
Podłączenie sterownika

Pompę można użytkować ze sterownikiem albo bez niego.

- Ze sterownikiem można regulować wydajność pompy.
- Bez sterownika włączona pompa pracuje nieprzerwanie z pełną wydajnością.

Kompatybilne sterowniki (akcesoria):

- Eco Control
Inteligentny sterownik dla jednej pompy.
- Incenio FM-Master Cloud
Garden Controller Cloud
Maksymalnie 10 urządzeń współpracujących z OASE Control (pompy, filtry, lampy) można sterować aplikacją "OASE Control".
Informacje na temat są podane pod www.oase.com w dziale "Inteligentne sterowanie w ogrodzie i oświetlenie".



- Układ sieciowy OASE Control (wersja b, c) musi być zakończony rezystorem końcowym R. On jest objęty zakresem dostawy InSenio FM-Master lub Garden Controller.

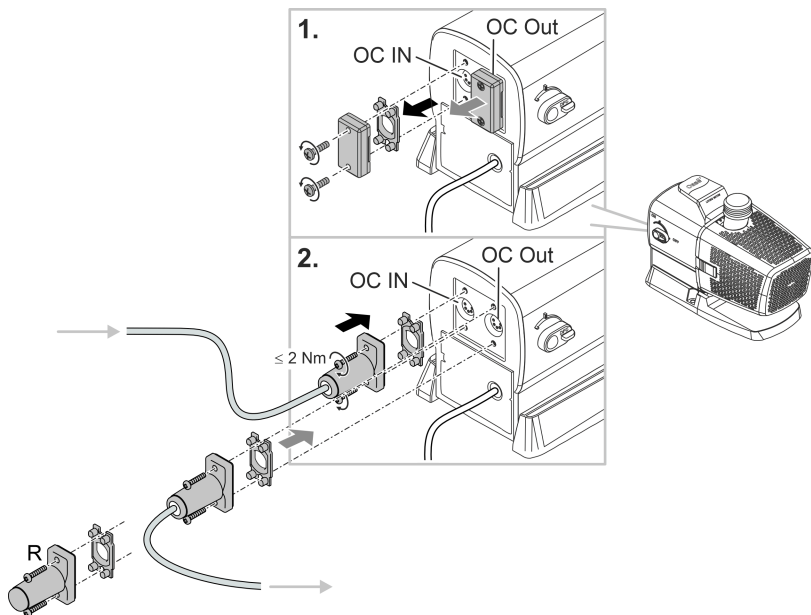
ARS0107

PL

NOTYFIKACJA

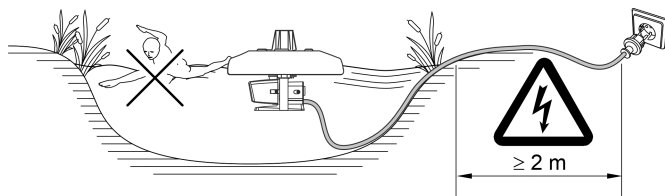
Urządzenie ulegnie uszkodzeniu, gdy woda wniknie do gniazdek wtyczkowych.

- ▶ Włożyć łączniki wtyczkowe albo nałożyć kołpak ochronny.
- ▶ Uszczelka gumowa musi być czysta i dokładnie pasować.
- ▶ Uszkodzoną uszczelkę gumową należy wymienić. Po wyjęciu łącznika wtyczkowego należy wymienić starszą uszczelkę gumową (> 2 lata).
- ▶ Łącznik wtyczkowy lub kołpak ochronny zawsze zabezpieczyć dwiema śrubami.



ARS0108

Umieszczenie urządzenia



PJT0045

Urządzenie pływa na powierzchni wody i dlatego musi zostać zakotwiczone na brzegu albo na dnie stawu (np. linami z tworzywa sztucznego).

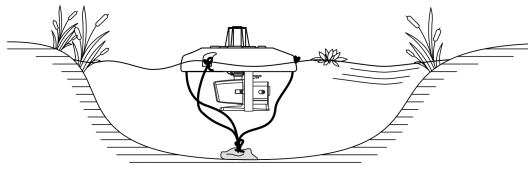
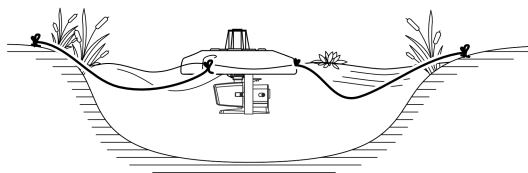
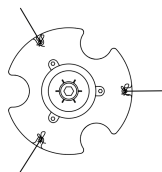
- **Wymagana głębokość minimalna stawu: 0,5 m**

Mocowanie na brzegu

- Końce lin przymocować do trzech otworów w pływaku.
- Ustawić urządzenie na powierzchni wody i pozostałe końce lin równomiernie rozmieścić na brzegu.
- Linki powinny być tylko lekko napięte, żeby wahania poziomu wody były kompensowane.
- Jeżeli linki mogłyby stanowić zagrożenie, to należy zabezpieczyć obszar wokół urządzenia.
- Kabel podłączeniowy poprowadzić tak, żeby nie występowały siły rozciągające.

Mocowanie do dna

- Zmierzyć głębokość stawu i przyciąć trzy linki (głębokość wody + 1 m).
- Końce lin przymocować do trzech otworów w pływaku.
- Do pozostałych końców linek przymocować obciążnik (około 20 kg).
- Urządzenie ustawić w wymaganym miejscu na wodzie i opuścić obciążnik na dno stawu.
- Linki powinny nie mogą być napięte, żeby wahania poziomu wody były kompensowane.
- Kabel podłączeniowy poprowadzić tak, żeby nie występowały siły rozciągające.



PJT0046

PL

Rozruch

NOTYFIKACJA

Urządzenie ulegnie zniszczeniu, gdy zostanie podłączone do ściemniacza. Ono zawiera wrażliwe podzespoły elektryczne.

- ▶ Nie podłączać urządzenia do zasilania z regulacją napięcia.

NOTYFIKACJA

Pompa nie może pracować na sucho. W przeciwnym razie pompa ulegnie zniszczeniu.

- ▶ Pompę użytkować tylko wtedy, gdy jest zanurzona w wodzie lub w niej pływa.

Włączenie / wyłączenie

- **Włączenie:** Wtyczkę sieciową włożyć do gniazdka.
 - Urządzenie jest włączone po krótkiej fazie startu.
- **Wyłączenie:** Wtyczkę sieciową wyjąć z gniazdka.

Environmental Function Control (EFC)

Po uruchomieniu i potem podczas pracy pompa automatycznie przeprowadza co 20 ... 40 minut wstępnie zaprogramowaną autodiagnozę (**Environmental Function Control (EFC)**). Pompa rozpoznaje przy tym bieg na sucho / zablokowanie lub zanurzenie w wodzie. W przypadku pracy na sucho / przy zablokowaniu pompa wyłącza się automatycznie po upływie od 60 do 120 sekund. W razie wystąpienia usterki przerwać zasilanie prądowe i "zalać pompę" lub usunąć przeszkodę. Następnie można na powrót uruchomić urządzenie.

Dynamic Function Control (DFC)

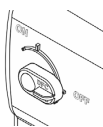
NOTYFIKACJA

Przy włączonej Dynamic Function (DFC) działa Environmental Function Control (EFC) z pewnymi ograniczeniami.

► Zabezpieczenie przed pracą na sucho nie jest aktywne.

- ⓘ Funkcję dynamiki można również obsługiwać za pośrednictwem sterownika Eco Control lub sieci OASE Control przy użyciu aplikacji „OASE Control”. W takim przypadku można wybrać jeden z 12 typów z różnymi dynamicznymi formami fontanny. Bez sterownika lub bez układu sieciowego zawsze będzie aktywowany pierwszy typ przy włączeniu funkcji dynamicznej.

W przypadku włączonej funkcji dynamiki wydajność pompy zmienia się stale zgodnie z zaprogramowanymi wartościami. Dzięki temu powstaje dynamiczny kształt fontanny.



Włączanie i wyłączanie funkcji dynamiki

ON: Funkcja DFC jest włączona.

OFF: Funkcja DFC jest wyłączona.

Czyszczenie i konserwacja

⚠ OSTROŻNIE

Niebezpieczeństwo skaleczenia przez niespodziewane uruchomienie. Funkcje monitoringu znajdujące się wewnątrz urządzenia mogą spowodować wyłączenie i samoczynne włączenie urządzenia.

► Przed przystąpieniem do wykonywania czynności przy urządzeniu wyciągnąć wtyczkę sieciową.

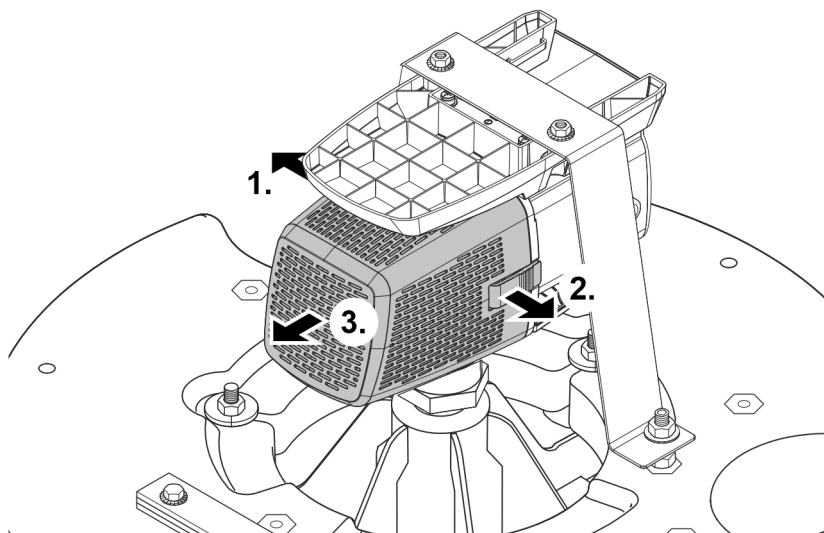
NOTYFIKACJA

Nie używać żadnych agresywnych środków czyszczących ani roztworów chemicznych. Te środki mogą spowodować uszkodzenie obudowy, negatywnie wpłynąć na działanie urządzenia i szkodliwie wpłynąć na zwierzęta, rośliny i środowisko naturalne.

► Urządzenie umyć możliwie czystą wodą i miękką szczoteczką albo gąbką. W przypadku trudnych do usunięcia zanieczyszczeń zaleca się skorzystanie z zalecanych środków czyszczących.

Czyszczenie urządzenia

- ① Urządzenie czyścić nie tylko w razie potrzeby, ale co najmniej 2 razy w roku.
- W przypadku trudnych do usunięcia osadów wapna zaleca się stosowanie następujących środków czyszczących:
 - Środek czyszczący PumpClean marki OASE.
 - Środek czyszczący dla gospodarstwa domowego nie zawierający octu ani chloru.
- Po oczyszczeniu starannie spłukać wszystkie części czystą wodą.



PJT0047

Czyszczenie/wymiana zespołu wirnika

NOTYFIKACJA

Zespół wirnika jest oparty na łożysku w bloku silnika. To łożysko jest częścią ulegającą zużyciu i należy je wymienić jednocześnie z zespołem wirnika.

- ▶ Wymiana łożyska wymaga specjalnej wiedzy i odpowiednich narzędzi. W celu wymiany łożyska prosimy zwrócić się do placówki handlowej OASE lub przesać pompę do firmy OASE.

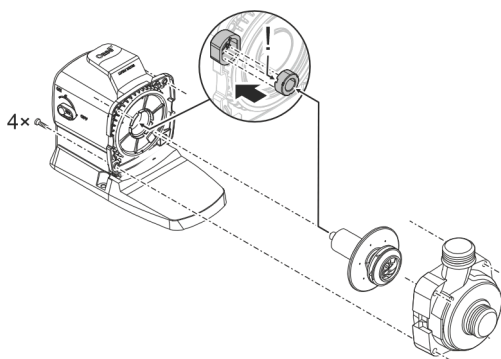
NOTYFIKACJA

Zespół wirnika posiada silny magnes, który przyciąga cząsteczki magnetyczne (np. wióry żelaza). Pozostawienie cząstek może spowodować nieodwracalne uszkodzenie zespołu wirnika i bloku silnika.

- ▶ Przed zamontowaniem zespołu wirnika należy starannie oczyścić z przyklejonych cząstek zanieczyszczeń.

- Rozłożyć blok silnika tak, jak pokazano na rysunku.
- Oczyścić podzespoły szczotką pod bieżącą, czystą wodą.
- Sprawdzić wszystkie części pod kątem uszkodzeń. Wymienić uszkodzone lub zużyte części.
- Blok silnika zmontować w chronologicznie odwrotnej kolejności.

- ⓘ Przy ściąganiu zespołu wirnika może poluzować się łożysko w bloku silnika. Podczas montażu sprawdzić jego prawidłowe osadzenie. W razie potrzeby wcisnąć łożysko naprzód szerokimi rowkami w bloku silnika.



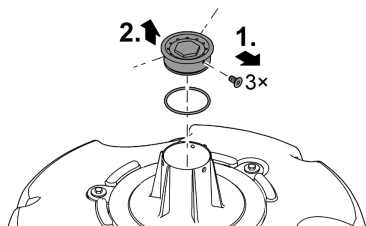
PL

ARS0103

Czyszczenie dyszy wielofunkcyjnej

Należy postępować w sposób następujący:

1. Wykręcić trzy śruby.
2. Zdjąć dyszę wielofunkcyjną.
 - W rowku w dyszy wielofunkcyjnej jest osadzona uszczelka typu o-ring.
3. Dyszę wielofunkcyjną i uszczelkę typu o-ring umyć czystą wodą.
 - Użyć miękkiej szczotki do czyszczenia.
 - Zwrócić uwagę, żeby uszczelkę typu o-ring na dyszy wielofunkcyjnej była dokładnie osadzona w rowku.
4. Zmontować urządzenie, wykonując czynności opisane powyżej w odwrotnej kolejności.



PJT0036

Magazynowanie / Przechowywanie w okresie zimowym

Urządzenie jest odporne na działanie mrozu do temperatury minus 20 °C. W razie konieczności wyjęcia urządzenia ze stawu przeprowadzić gruntowne oczyszczenie za pomocą miękkiej szczotki i wody, skontrolować urządzenie pod względem uszkodzeń i przechowywać je w sposób zanurzony lub napełniony wodą. Nie zanurzać wtyczki sieciowej w wodzie!

Usuwanie usterek

Usterka	Przyczyna	Środek zaradczy
Pompa nie uruchamia się	Brak napięcia sieciowego	Sprawdzić napięcie sieciowe
	Brak napięcia sterującego (tylko przy opcjonalnym peryferyjnym sterowniku)	Sprawdzić połączenie z OASE Eco Control lub układem sieciowym OASE Control; w razie potrzeby włączyć pompę
	Zablokowany zespół wirnikowy	Usunąć przyczynę zablokowania, sprawdzić łatwość poruszania się zespołu wirnika
Pompa nie tłoczy	Zatkana obudowa filtra	Wyczyścić obudowę filtra
Niewystarczające natężenie przepływu	Wysokie opory ruchu zespołu wirnikowego	Sprawdzić łatwość poruszania się jednostki wirnikowej
Pompa wyłącza się po krótkim czasie pracy	Woda jest mocno zanieczyszczona	Wyczyścić pompę
	Zablokowany zespół wirnikowy	Usunąć przyczynę zablokowania, sprawdzić łatwość poruszania się zespołu wirnika
	Pompa pracowała na sucho	Zwiększyć głębokość zanurzenia (min. 10 cm pod lustrem wody)
	Zbyt wysoka temperatura wody	Przestrzegać maksymalnej dopuszczalnej temperatury wody.

Części ulegające zużyciu

- Jednostka wirnikowa
- Łożysko w bloku silnika

Części zamienne

(→ Części zamienne,  442)

Usuwanie odpadów

NOTYFIKACJA

Urządzenia nie wolno wyrzucać do pojemnika na odpady komunalne.

- ▶ Urządzenie należy oddać w wyznaczonym punkcie zbiórki surowców wtórnych.
- ▶ W razie wystąpienia pytań prosimy zwrócić się do lokalnego przedsiębiorstwa gospodarki odpadami. Tak można otrzymać informacje o prawidłowej utylizacji urządzenia.
- ▶ Przed przystąpieniem do utylizacji należy odciąć przewód zasilający urządzenia.

O tomto návodu k obsluze

Tento návod k použití platí pro:

Označení výrobku

PondJet Eco Premium

Číslo výrobku

95472, 95473

Původní návod.

Bezpečnostní pokyny

Elektrická přípojka

- Na elektroinstalaci ve venkovním prostředí se vztahují zvláštní předpisy. Elektroinstalaci smí provést výhradně elektrikář.
 - Elektrikář má z důvodu svého odborného vzdělání, znalostí a zkušeností kvalifikaci a smí provádět elektroinstalační práce ve venkovním prostředí. Elektrikář dokáže rozpoznat možná rizika a zajistí dodržení místních a národních norem, předpisů a ustanovení.
 - S případnými otázkami a potížemi se obraťte na kvalifikovaného elektrikáře.
- Přístroje zapojte pouze tehdy, shodují-li se elektrické údaje přístroje s dostupným napájením.
- Přístroj připojte pouze do zásuvky instalované v souladu s předpisy.
- Přístroj musí být zajištěn pomocí proudového chrániče (RCD) s reakčním proudem maximálně 30 mA.
- Prodlužovací vedení a elektrický rozvaděč (např. zásuvkový systém) musí být určeny k užití ve venkovním prostředí (odstříkující voda).
- Chraňte otevřené zástrčky a zásuvky před vlhkostí.

Bezpečný provoz

- Dříve než sáhnete do vody, odpojte všechny elektrické přístroje od elektrického proudu. V opačném případě hrozí vážné nebo smrtelné úrazy následkem zasažení elektrickým proudem.
- Příklad použijte, pouze pokud nejsou ve vodě žádné osoby.
- Tento přístroj smí používat děti od 8 let a osoby se sníženými tělesnými, sensorickými nebo mentálními schopnostmi nebo s nedostatečnými zkušenostmi a znalostmi pouze v případě, že jsou pod dohledem, nebo že jsou poučeny o bezpečném používání přístroje a chápou nebezpečí, která z tohoto použití vyplývají. Děti si nesmí s přístrojem hrát. Čištění a údržbu nesmějí provádět děti s výjimkou situace, že jsou ve věku minimálně 8 let a jsou pod dohledem.
- Nepoužívejte přístroj, pokud jsou poškozeny elektrické vodiče nebo kryt.
- Nepoužívejte přístroj, pokud je jeho přívodní kabel poškozený. Přívodní kabel nelze vyměnit.
- Rotorová jednotka v přístroji obsahuje magnet se silným magnetickým polem, které může ovlivnit kardiostimulátory nebo implantované defibrilátory (ICD). Dodržujte mezi implantátem a magnetem bezpečnostní vzdálenost minimálně 0,2 m.
- Nikdy netahejte za elektrické rozvody a vodiče. Především pak nesmíte žádné přístroje přenášet za jejich vodiče a kabely.
- Pokládejte vodiče tak, aby byly chráněny před poškozením a nikdo o ně nemohl zakopnout.
- Nikdy neprovádějte technické změny na přístroji.
- Provádějte na přístroji pouze činnosti, popisované v tomto návodu.
- Používejte pouze originální náhradní díly a příslušenství.
- Při potížích kontaktujte autorizovaný zákaznický servis nebo společnost OASE.

Použití v souladu s určeným účelem

Výrobek, popsáný v tomto návodu, používejte pouze následujícím způsobem:

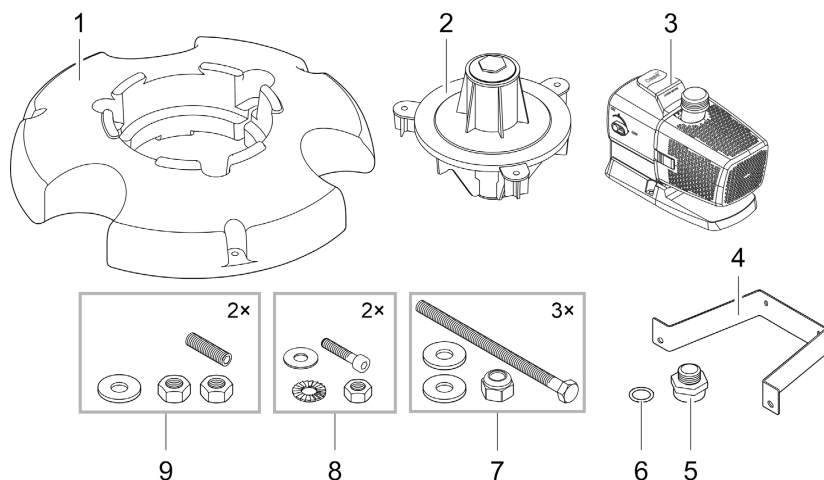
- Pro vytváření vodní fontány ve vodách a velkých rybnících s rybí obsádkou nebo bez rybí obsádky.
- K odvodušnění a zásobování zahradního jezírka kyslíkem.
- Při dodržení technických údajů.
- Použití při dodržení dovolených hodnot vody.
- Pro provoz s čistou vodou.

Pro přístroj platí následující omezení:

- Nepoužívat ve vodách určených pro plavání.
- Nikdy neprovozujte bez průtoku vody.
- Nepoužívejte přístroj v kombinaci s chemikáliemi, potravinami, hořlavými a výbušnými látkami nebo jinými kapalinami, než je voda.
- Nepoužívat pro průmyslové účely.

Popis výrobku

Přehled



PJT0041

- | | |
|---|--|
| 1 | Těleso plováku |
| 2 | Těleso trysky se zabudovanou multifunkční tryskou (multifunkční tryska je uzavřena krycí podložkou a zátkou) |
| 3 | Čerpadlo |
| 4 | Přídržný třmen pro čerpadlo |
| 5 | Adaptér pro připojení čerpadla na těleso trysky |
| 6 | Ploché těsnění, umístěné mezi adaptérem (5) a tělesem trysky (2) |
| 7 | Šestihránné šrouby, podložky a samopojistné matice |
| 8 | Šrouby s vnitřním šestihranem, vějířové podložky, podložky a matice |
| 9 | Závitové čepy, podložky a matice |

Symbyly na přístroji

IP68



Přístroj je prachotěsný a vodotěsný do 4 m.



Možná nebezpečí pro osoby s kardiostimulátory.



Chraňte přístroj před vlhkostí a přímým slunečním zářením.



Nelikvidujte přístroj v běžném komunálním odpadu.



Přečtěte si návod k použití.

Síť OASE Control

Čerpadlo je možné připojit do sítě OASE Control. Tím můžete snadno ovládat všechna nastavení pomocí aplikace OASE Control a načítat stavové údaje.

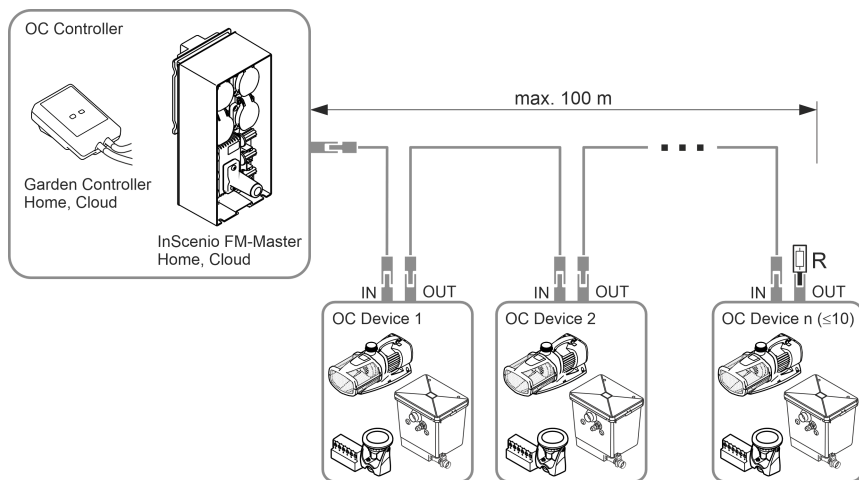
Předpoklady pro síť OASE Control (OC):

- Obsahuje řídicí jednotku OC max. 10 zařízení OC.
- Na posledním přístroji musí být provedeno zakončení koncovým odporem OC (R). Ten je součástí dodané řídicí jednotky OC.
- Délka max. 100 m.

Příslušenství OASE Control:

- Spojovací kabel 2,5 m, číslo výrobku 47038
- Spojovací kabel 10 m, číslo výrobku 47040
- Spojovací kabel 30 m, číslo výrobku 72713
- Kabelová spojka, číslo výrobku 47788

i Další informace o OASE Control získáte na stránkách www.oase.com v části „Chytré řízení pro zahradu a osvětlení“.



EGC0044

CS

Technické údaje

Údaje o přístroji

PondJet Eco Premium

Připojovací napětí	V AC	220 až 240	
Frekvence sítě	Hz	50/60	
Max. příkon	W	150	
Max. čerpací výkon	l/h	13500	
Max. čerpací výška	m	7,5	
Max. výška fontány	m	3,75	
Min. hloubka vody	m	0,5	
Stupeň krytí		IP68	
Max. hloubka ponoru	m	4	
Připojení strana výtlaku	bez adaptéru s adaptérem	G1½ G1	
Plocha vstupního filtru	cm ²	535	
Teplota vody	V provozu Mimo provoz	°C °C	+4 až +35 -20 až +35
Rozměry	Průměr	mm	670
	Výška	mm	520
Délka přívodního kabelu	m	20	
Hmotnost	kg	15,5	

Povolené hodnoty vody

Typ		Čerstvá voda
Hodnota pH		6,8 ... 8,5
Tvrdost	DH	8 až 15
Volný chlor	mg/l	<0,3
Obsah chloridu	mg/l	<250
Obsah soli	%	<0,4
Celková odparka	mg/l	<50
Teplota	°C	+4 až +35

Sestavení přístroje

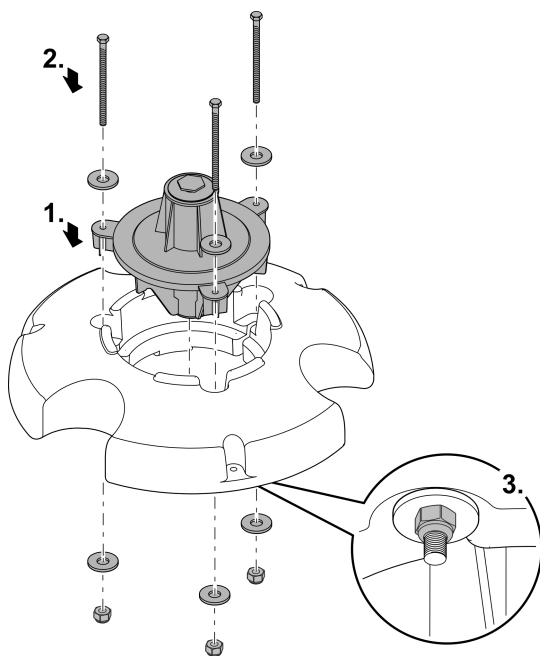
Než se zařízení potopí do jezírka musí být kompletně smontované. Jednotlivé kroky montáže:

- Montáž tělesa trysky
- Montáž čerpadla
- Montáž trysky

Montáž tělesa trysky

Postupujte následovně:

1. Těleso trysky zasuňte do plovoucího tělesa.
2. Šrouby s podložkami zastrčte přes otvory v tělese trysky.
– Šrouby musí vyčnívat na spodní straně tělesa trysky.
3. Na šrouby zašroubujte samosvorné matice s podložkami a dotáhněte.
– Šrouby dotahujte jenom natolik, až je těleso trysky připevněné bez vůle.



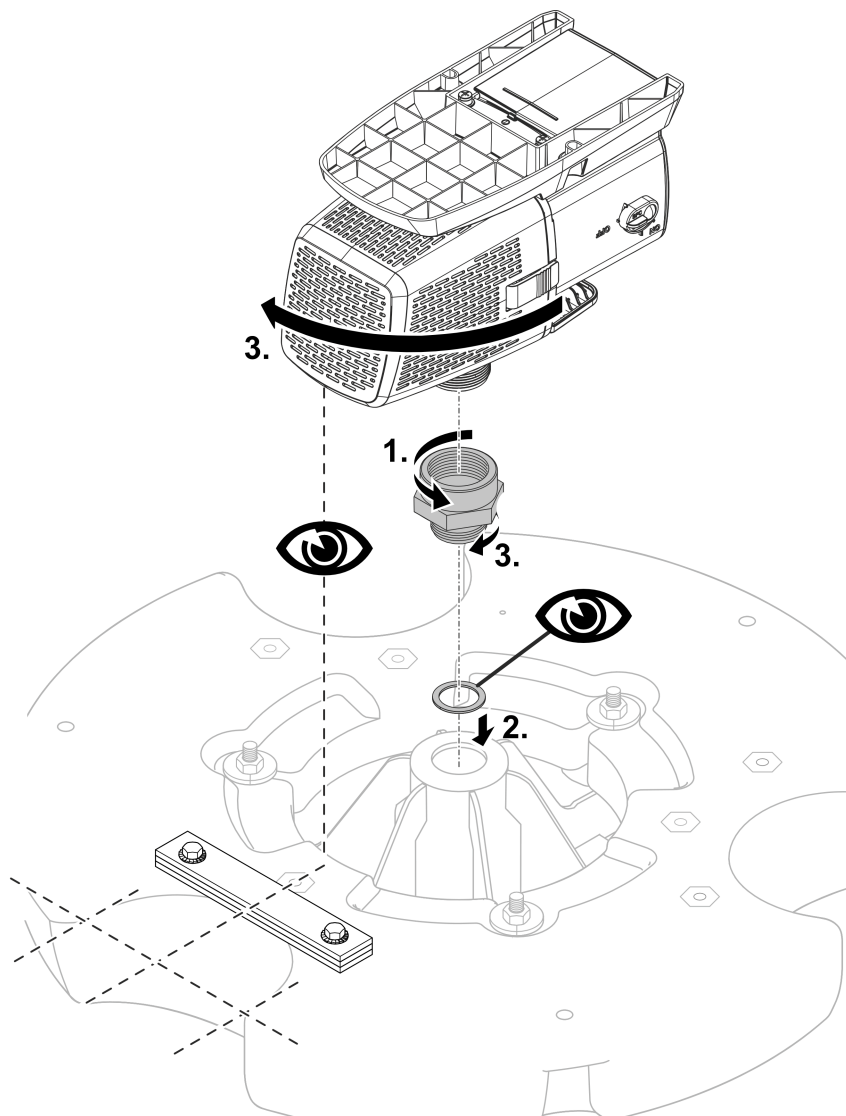
CS

PJT0006

Montáž čerpadla

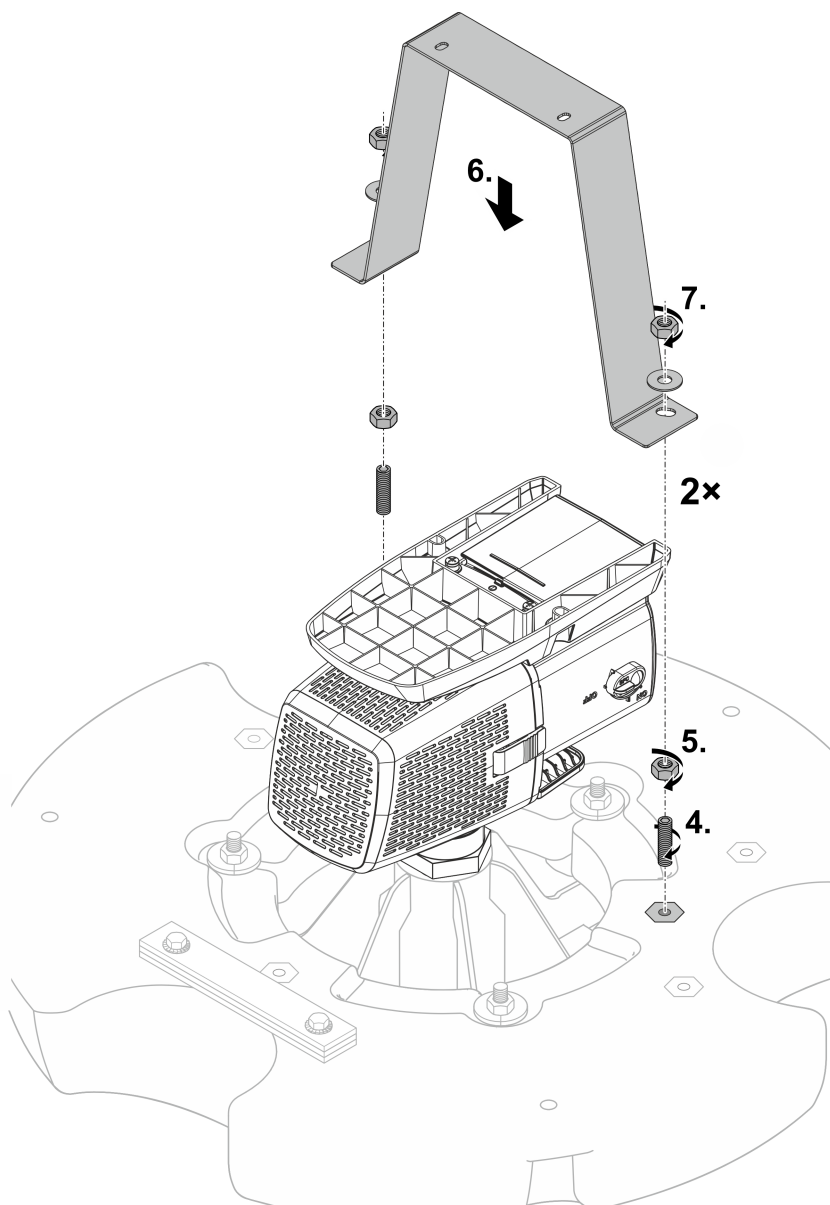
Postupujte následovně:

1. Našroubujte adaptér na výstup čerpadla až na doraz.
2. Ploché těsnění nasadte na otvor na tělese trysky.
3. Opatrně našroubujte čerpadlo s adaptérem na těleso trysky.
 - Filtrační koš čerpadla musí směřovat k vyrovnávacímu závaží.
 - Závit adaptéru musí být co nejvíce zašroubovaný, ale nesmí být příliš utažený. V případě potřeby otočte čerpadlo o jednu otáčku zpět.



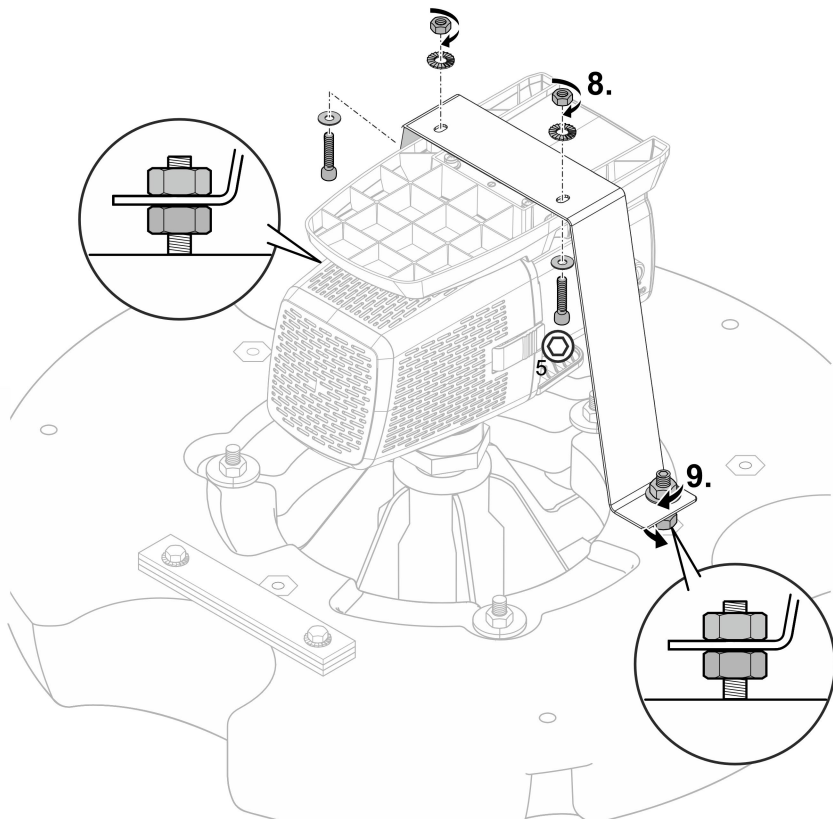
PJT0042

4. Našroubujte dva závitové čepy do závitových pouzder na plováku.
5. Na šrouby se závitom našroubujte matice.
— Matice slouží jako podložka pro držadlo.
6. Nasadte držák na dvě závitové tyče.
7. Nejprve volně upevněte držák pomocí podložek a matic.



CS

8. Pomocí dvou šroubů s vnitřním šestihranem, podložek, vějířovitých podložek a matic sešroubujte patku čerpadla a držák.
 - V případě potřeby upravte polohu spodních matic na závitových tyčích spoje držáku s plovákem.
9. Utáhněte horní matice na závitových tyčích spoje držáku s tělesem plováku.
 - Přesvědčte se, že držák není napnutý ani ohnutý. V případě potřeby upravte spodní matice.



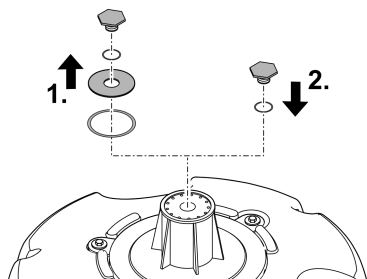
PJT0044

Montáž trysky

Multifunkční tryska

Postupujte následovně:

1. Povolte zátku a vyjměte ji spolu s krycí podložkou a oběma O-kroužky.
2. Našroubujte zátku s O-kroužkem zpět a utáhněte ji.
 - Výstupní otvory multifunkční trysky jsou nyní volné.



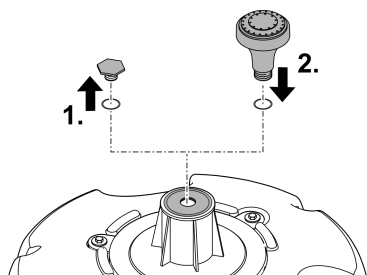
PJT0004

Volitelná tryska

Přípojka: 25 mm (1")

Postupujte následovně:

1. Povolte zátku a vyjměte ji i s O-kroužkem.
 - Krycí podložka s O-kroužkem pod ní zůstane na svém místě. Uzavírá otvory multifunkční trysky.
2. Našroubujte volitelnou trysku s O-kroužkem a utáhněte ji.
 - Tryska je nyní připravena k provozu.



PJT0005

CS

Instalace a připojení

Použití čerpadla je přípustné jen za dodržování uvedených parametrů vody.

VAROVÁNÍ

Těžká zranění nebo smrt při provozu přístroje v koupacím rybníku. Kvůli vadným částem elektrického zařízení se vystavuje voda nebezpečnému elektrickému napětí.


► Příklad provozujte pouze tehdy, pokud se vodě nezdržují žádné osoby.

POZOR

Rotující součásti v prostoru sacího hrdla a výtlačného hrdla. Hrozí úrazy, pokud sáhnete do hrdla.

Zejména dodržujte následující: Zařízení zastavené z důvodu přetížení se může neočekávaně opět spustit!

- Nesahejte do otvoru hrdla sání nebo výtlačku, pokud je elektrická zástrčka zapojená do zásuvky.
- Pokud jsou hrdla za provozu volně přístupná, např. pokud nejsou připojeny žádné hadice, zajistěte hrdla ochranou proti nebezpečnému dotyku. Ochrana proti nebezpečnému dotyku je dostupná formou příslušenství.

 Pokud je voda znečištěná, doporučuje se použít filtrační sáček (k dostání ve specializovaných obchodech). Do tělesa čerpadla se tak dostává méně částic nečistot.

- Umístěte filtrační sáček kolem filtračního koše čerpadla a řádně jej upevněte.

Připojení řízení

Čerpadlo můžete používat s řídicí jednotkou nebo bez ní.

- Pomocí řídicí jednotky můžete regulovat výkon čerpadla.
- Bez řídicí jednotky běží čerpadlo trvale na plný výkon.

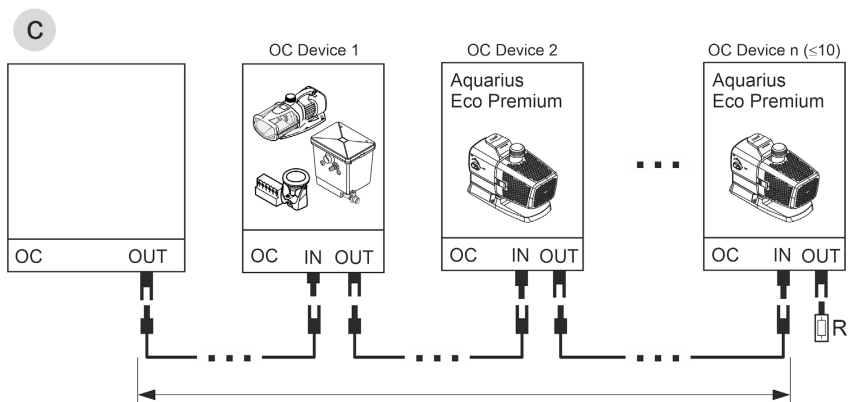
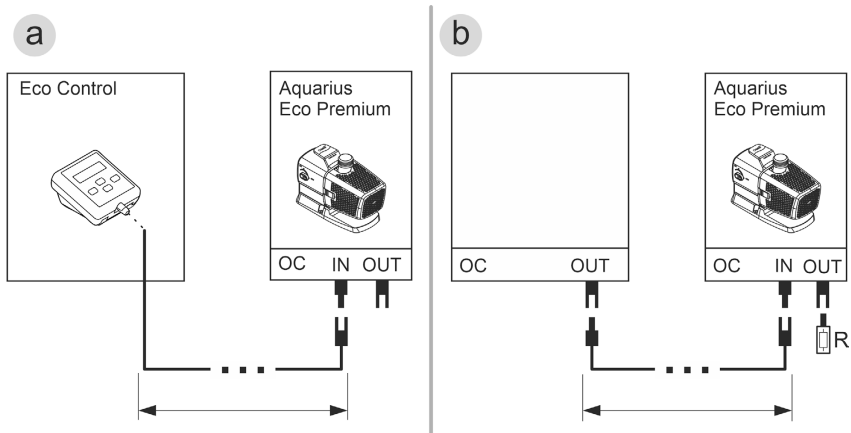
Kompatibilní řídicí jednotka (příslušenství):

- Eco Control
Inteligentní řídicí jednotka pro jedno čerpadlo.

- Incenio FM-Master Cloud
Garden Controller Cloud

Pomocí aplikace „OASE Control“ můžete ovládat až 10 OASE zařízení, kompatibilních se systémem Control (čerpadla, filtry, osvětlení).

Informace získáte na stránkách www.oase.com v části „Chytré řízení pro zahradu a osvětlení“.



- Síť OASE Control (varianta b, c) musí být zakončena koncovým odporem R. Ten je součástí dodaného vybavení InSenio FM-Master nebo Garden Controller.

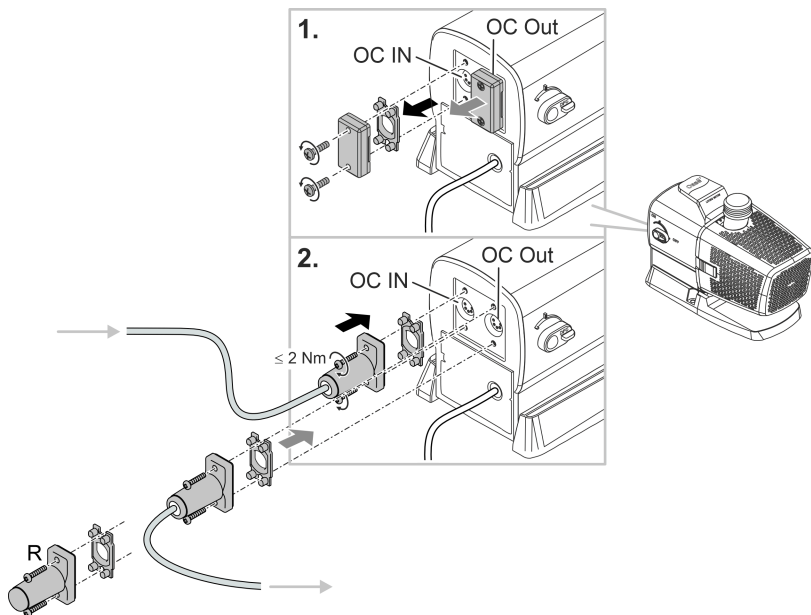
ARS0107

CS

OZNÁMENÍ

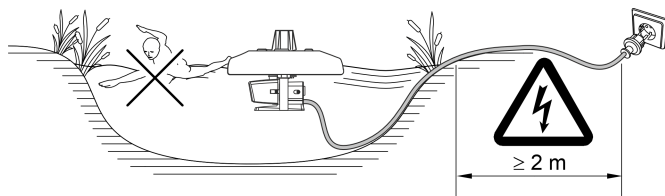
Pokud do konektorových spojů vnikne voda, dojde k poškození přístroje.

- ▶ Připojte konektorový spoj nebo nasadte ochranné víčko.
- ▶ Gumové těsnění musí být čisté a musí být rozměrově a tvarově přesné.
- ▶ Poškozené gumové těsnění musíte vyměnit. Pokud je konektorový spoj odpojen, musíte vyměnit starší gumové těsnění (> 2 roky).
- ▶ Upevněte konektorový spoj nebo ochranné víčko vždy oběma šrouby.



ARS0108

Instalace přístroje



PJT0045

Zařízení plave na vodě a musí se proto připevnit ke břehu nebo ke dnu jezírka (např. pomocí syntetických lan).

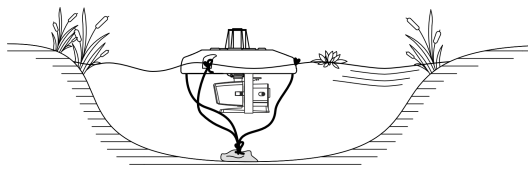
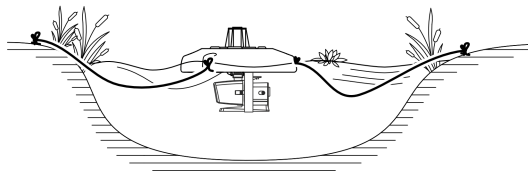
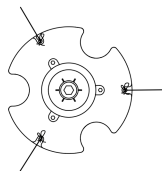
- **Potřebná minimální hloubka vody: 0,5 m**

Připevnění na břehu

- Konce lan připevněte do tří otvorů v tělese plováku.
- Zařízení umístěte na vodu a druhé konce lan upevněte na břehu rovnoměrně rozděleně.
- Lana napínejte jen mírně, aby se mohlo vyrovnat kolísání vodní hladiny.
- Pokud lana představují nebezpečí, oblast kolem zařízení zajistěte.
- Připojovací kabel odlehčete.

Připevnění na dně jezírka

- Zjistěte hloubku vody a tři lana uřízněte na příslušnou délku (hloubka vody plus 1 m).
- Konce lan připevněte do tří otvorů v tělese plováku.
- Na druhých koncích lan připevněte závaží (cca 20 kg).
- Zařízení umístěte na vodě a závaží spusťte na dno.
- Lana nesmí být napnutá, aby se mohlo vyrovnat kolísání vodní hladiny.
- Připojovací kabel odlehčete.



PJT0046

CS

Uvedení do provozu

OZNÁMENÍ

Přístroj se zničí, pokud se bude provozovat se stmívačem. Obsahuje citlivé elektrické součásti.

► Přístroj nepřipojujte ke stmívatelnému zdroji proudu.

OZNÁMENÍ

Čerpadlo nesmí běžet nasucho. V opačném případě může dojít ke zničení čerpadla.

► Používejte čerpadlo pouze za předpokladu, že je ponořeno nebo zaplaveno.

Zapnutí / vypnutí

- **Zapnutí:** Zapojte síťovou zástrčku do zásuvky.
 - Přístroj se po krátké spouštěcí fázi zapne.
- **Vypnutí:** Odpojte síťovou zástrčku ze zásuvky.

Environmental Function Control (EFC)

Čerpadlo provede během uvedení do provozu a následně za provozu každých 20 až 40 minut automaticky předem naprogramovaný autodiagnostický test (**Environmental Function Control (EFC)**). Čerpadlo přitom projíždí různé počty otáček a rozeznává, zda je v běhu na sucho/zablokované nebo v ponořeném stavu. V případě chodu naprázdno/zablokování se čerpadlo automaticky vypne po 60 až 120 sekundách. V případě poruchy přerušete napájení a „zaplavte čerpadlo“ nebo odstraňte překážku. Pak můžete přístroj opět uvést do provozu.

Dynamic Function Control (DFC)

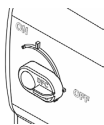
OZNÁMENÍ

Pokud je zapnutá funkce Dynamic Function (DFC), pracuje Environmental Function Control (EFC) omezeně.

► Ochrana proti chodu nasucho je vypnutá.

- ⓘ Dynamickou funkci můžete ovládat i pomocí systému Eco Control a sítě OASE Control z aplikace „OASE Control“. V tomto případě si můžete vybrat mezi 12 scénami s různými dynamickými obrázky vodotrysku. Bez řídicí jednotky nebo bez sítě se při zapnutí dynamické funkce vždy aktivuje první scéna.

Při zapnutí dynamické funkce se kontinuálně mění čerpadlem čerpané množství podle naprogramovaných hodnot. Tím vzniká dynamický vzhled fontány.



Zapínání a vypínání dynamické funkce

ON: DFC je aktivováno.

OFF: DFC je vypnuto.

Čištění a údržba

⚠ POZOR

Nebezpečí úrazu nečekaným spuštěním zařízení. Vnitřní kontrolní funkce přístroje přístroj vypnou a opět samočinně zapnou.

► Před zahájením prací na zařízení odpojte elektrickou zástrčku.

OZNÁMENÍ

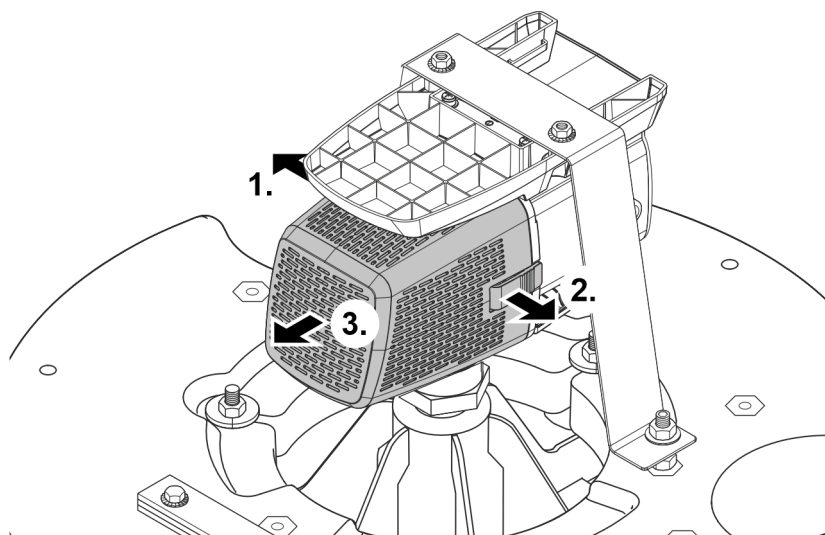
Nepoužívejte žádné agresivní čisticí prostředky nebo chemické roztoky. Tyto prostředky mohou poškodit kryty, narušit funkci přístroje a škodí zvířatům, rostlinám i životnímu prostředí.

► Čistěte přístroj pokud je to možné pouze čistou vodou a měkkým kartáčkem nebo houbičkou. Uplývající nečistoty čistěte doporučenými čisticími prostředky.

Čištění zařízení

ⓘ Přístroj čistěte podle potřeby, minimálně však 2krát ročně.

- Doporučené čisticí prostředky při obtížně odstranitelném zvrápenatění:
 - Čistič čerpadel PumpClean od OASE.
 - Domácí čističe bez obsahu octa a chlóru.
- Po čištění důkladně opláchněte všechny díly čistou vodou.



PJT0047

Čištění/výměna rotoru

OZNÁMENÍ

Rotorová jednotka je v motorovém bloku vedena ložiskem. Toto ložisko je opotřebitelný díl a mělo by se vyměnit současně s rotorovou jednotkou.

- Výměna ložiska vyžaduje zvláštní znalosti a nástroje. Nechte ložisko vyměnit specializovaným prodejcem OASE nebo zašlete čerpadlo společnosti OASE.

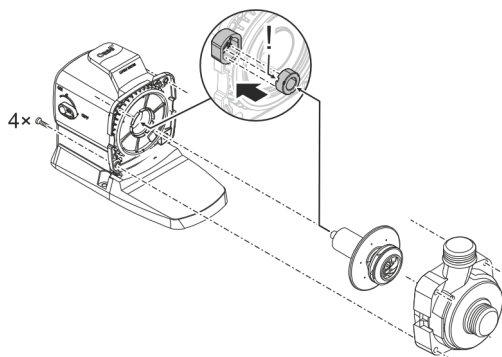
OZNÁMENÍ

Rotorová jednotka obsahuje silný magnet, který přitahuje magnetické částice (např. železné piliny). Zůstávající částice mohou způsobit neopravitelné škody na rotorové jednotce a motorovém bloku.

- Před instalací opatrně zbavte rotorovou jednotku všech ulpívajících nečistot.

- Rozeberte blok motoru podle obrázku.
- Vyčistěte součásti kartáčkem pod čistou vodou.
- Zkontrolujte poškození všech součástí. Opotřebované nebo poškozené součásti vyměňte.
- Blok motoru sestavte v opačném pořadí.

- ❗ Při vytahování oběžného kola se může uvolnit ložisko v bloku motoru. Během montáže zkontrolujte, zda je správně nasazeno. Případně natlačte ložisko širokými drážkami napřed do bloku motoru.



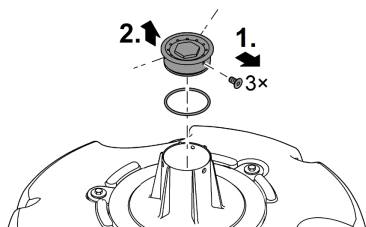
CS

ARS0103

Vyčistit multifunkční trysku

Postupujte následovně:

1. Odstraňte tři šrouby.
2. Sejměte multifunkční trysku.
 - Na multifunkční trysce je o-kroužek v drážce.
3. Multifunkční trysku včetně o-kroužku důkladně omyjte čistou vodou.
 - Použijte na podporu měkký kartáč.
 - Dbejte na to, aby o-kroužek na multifunkční trysce čistě seděl v drážce.
4. Příklad sestavte v opačném pořadí.



PJT0036

Uložení/zazimování

Přístroj je bezpečný v mrazu do minus 20 °C. Pokud byste přístroj skladovali mimo jezírko, proveďte důkladné vyčištění měkkým kartáčem a vodou, zkontrolujte ho na poškození a uložte ho ponořený nebo naplněný vodou. Vidlici přívodního vedení neponořujte do vody!


Odstraňování poruch

Porucha	Příčina	Řešení
Čerpadlo se nerozběhne	Není přítomno síťové napětí	Zkontrolujte síťové napětí
	Chybí řídicí napětí (pouze s volitelnou externí řídicí jednotkou)	Zkontrolujte spojení s OASE Eco Control nebo se sítí OASE Control; případně čerpadlo zapněte
	Jednotka oběžného kola je blokována	Odstraňte příčinu blokování, zkontrolujte hladký chod jednotky oběžného kola
Čerpadlo nečerpá	Kryt filtru je ucpaný	Vyčistit misky filtru
Dopravované množství není dostatečné	Jednotka oběžného kola vázne	Zkontrolujte hladký chod jednotky oběžného kola
Čerpadlo se po krátké době chodu vypne	Voda je silně znečištěná	Vyčistit čerpadlo
	Jednotka oběžného kola je blokována	Odstraňte příčinu blokování, zkontrolujte hladký chod jednotky oběžného kola
	Čerpadlo běželo nasucho	Ponořte přístroj hlouběji (min. 10 cm pod hladinou vody)
	Teplota vody je příliš vysoká	Dodržujte maximálně dovolenou teplotu prostředí.

Súčasti podliehajúce opotrebeniu

- Rotor
- Ložisko v motorovém bloku

Náhradní díly

(→ Náhradní díly,  442)

CS

Likvidace

OZNÁMENÍ

Toto zařízení nesmí být likvidováno společně s komunálním odpadem.

- ▶ Likvidujte zařízení ve sběrném dvoře.
- ▶ V případě dotazů kontaktujte místní společnost k likvidaci odpadů. U ní získáte informace o správné likvidaci zařízení.
- ▶ Předtím znemožněte další použití přístroje odříznutím kabelů.

O tomto návode na používanie

Tento návod na obsluhu je určený pre:

Označenie výrobku

PondJet Eco Premium

Číslo výrobku

95472, 95473

Originálny návod

Bezpečnostné pokyny

Prípojka elektrickej energie

- Pre elektrickú inštaláciu vo vonkajšej oblasti platia osobitné predpisy. Elektrickú inštaláciu smie vykonať len kvalifikovaný elektrikár.
 - Kvalifikovaný elektrikár je kvalifikovaný na základe svojho odborného vzdelania, poznatkov a skúseností a smie vykonávať elektrickú inštaláciu vo vonkajšej oblasti. Dokázu rozpoznať možné nebezpečenstvá a dodržiavať regionálne a vnútroštátne normy, predpisy a ustanovenia.
 - Pri otázkach a problémoch sa obráťte na kvalifikovaného elektrikára.
- Prístroj pripájajte iba vtedy, ak sa zhodujú elektrické údaje prístroja a napájania elektrickým prúdom.
- Prevádzkujte prístroj len na zásuvke nainštalovanej podľa predpisov.
- Prístroj musí byť zabezpečený ochranným zariadením proti chybnému prúdu (RCD) s menovitým chybným prúdom maximálne 30 mA.
- Predlžovacie rozvody a rozdeľovač prúdu (napr. lišty so zásuvkami) musia byť vhodné na používanie v vonku (chránené pred striekajúcou vodou).
- Otvorené zástrčky a zásuvky chráňte pred vlhkosťou.

Bezpečná prevádzka

- Odpojte všetky elektrické prístroje vo vode od elektrickej siete, skôr ako siahnete do vody. V opačnom prípade hrozia ťažké zranenia alebo smrť elektrickým prúdom.
- Prevádzkujte prístroj len vtedy, ak sa vo vode nezdržiavajú žiadne osoby.
- Tento prístroj môžu používať deti staršie ako 8 rokov a osoby so zníženými fyzickými, zmyslovými alebo mentálnymi schopnosťami alebo s nedostatočnými skúsenosťami a znalosťami, keď sú pod dohľadom alebo boli poučené o bezpečnom používaní prístroja a pochopili nebezpečenstvá, ktoré z toho vyplývajú. Deti sa s prístrojom nesmú hrať. Čistiace a údržbové práce nesmú vykonávať deti, pokiaľ nemajú aspoň 8 rokov a nie sú pod dohľadom.
- Nepoužívajte prístroj, ak sú elektrické vedenia alebo kryty poškodené.
- Prístroj vyhodte, ak je sieťový napájací kábel poškodený. Vedenie pre pripojenie do siete nie je možné vymeniť.
- Rotor v prístroji obsahuje magnet so silným magnetickým pólom, ktoré môže negatívne ovplyvniť kardiostimulátory alebo implantované defibrilátory (ICD). Medzi implantátom a magnetom udržiavajte odstup minimálne 0,2 m.
- Nikdy neťahajte za elektrické vedenia. Na kábli nenoste žiadne zariadenie.
- Vedenia pokladajte tak, aby boli chránené pred poškodeniami a aby o ne nemohol nikto zakopnúť.
- Nikdy na prístroji nevykonávajte technické zmeny.
- Na prístroji vykonávajte iba činnosti, ktoré sú popísané v tomto návode.
- Používajte len originálne náhradné diely príslušenstvo.
- V prípade problémov sa obráťte na autorizovaný zákaznícky servis alebo na spoločnosť OASE.

Použitie v súlade s určeným účelom

Výrobok opísaný v tomto návode používajte výlučne týmto spôsobom

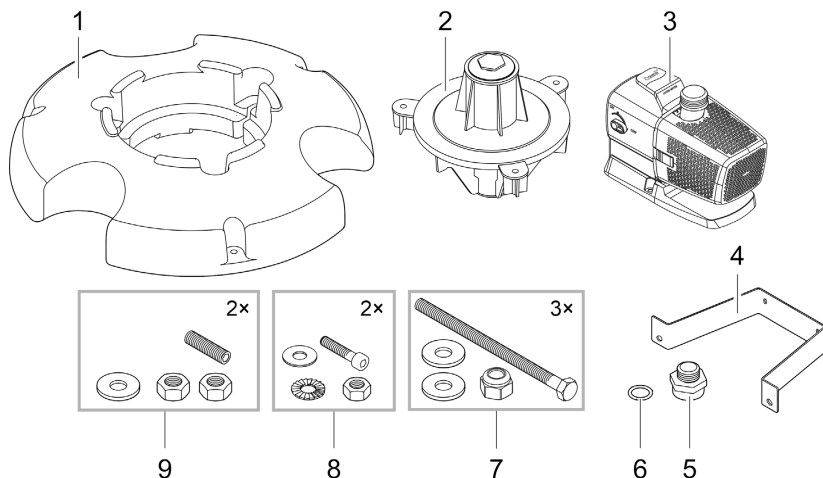
- Pre vytváranie vodnej fontány vo vodách a veľkých rybníkoch s rybou osádkou alebo bez rybacej osádky.
- Na ventiláciu a zásobovanie záhradných jazierok kyslíkom.
- Pri dodržiavaní technických údajov.
- Prevádzka pri dodržaní prípustných hodnôt vody.
- Pre prevádzku s čistou vodou.

Pro prístroj platia nasledujúce obmedzenia:

- Nepoužívať vo vodách určených pre plávanie.
- Nikdy neprevádzkujte bez prietoku vody.
- Prístroj nepoužívajte v spojení s chemikáliami, potravinami, horľavými, výbušnými látkami alebo inými kvapalinami ako je voda.
- Nepoužívajte pre priemyslové účely.

Popis výrobku

Prehľad



PJT0041

- | | |
|---|--|
| 1 | Plavák |
| 2 | Teleso trysky s integrovanou multifunkčnou tryskou (multifunkčná tryska je uzatvorená krycou vložkou a zátkou) |
| 3 | Čerpadlo |
| 4 | Pridržiavací strmeň pre čerpadlo |
| 5 | Adaptér pre prípojku čerpadla na teleso trysky |
| 6 | Ploché tesnenie, je umiestnené medzi adaptérom (5) a telesom trysky (2) |
| 7 | Šesthranné skrutky, podložky a samoistiace matice |
| 8 | Imbusové skrutky, vejárové podložky a matice |
| 9 | Závitový čap, podložky a matice |

Symbyly na zariadení

IP68



Prístroj je prachotesný a vodotesný do 4 m.



Možné nebezpečenstvo pre osoby s kardiostimulátormi.



Prístroj chráňte pred priamym slnečným žiarením.



Prístroj nelikvidujte s bežným domovým odpadom.



Prečítajte si návod na použitie.

Sieť OASE Control

Čerpadlo je možné pripojiť do siete OASE Control. Vďaka tomu sa dajú regulovať všetky nastavenia a načítavať údaje o stave pohodlne pomocou aplikácie OASE Control.

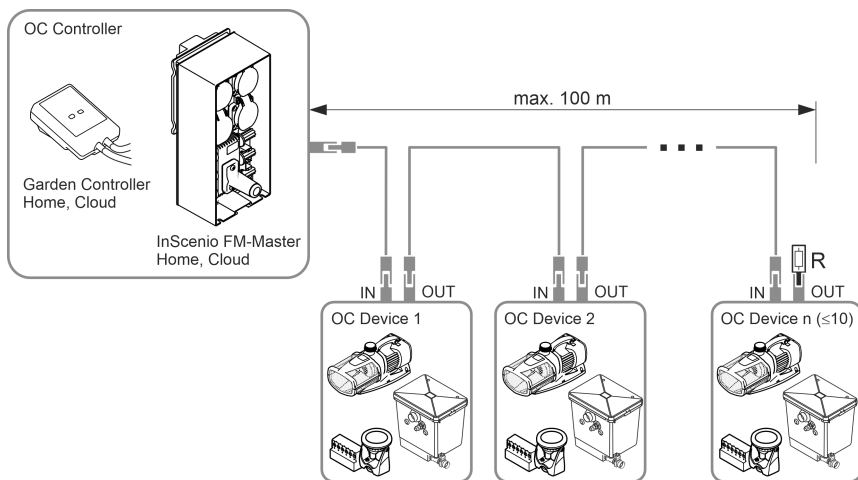
Predpoklady pre sieť OASE Control (OC):

- Pozostáva z riadenia OC a max. 10 prístrojov OC.
- Na poslednom prístroji musí byť ukončená koncovým odporom OC (R). Ten je obsiahnutý v rozsahu dodávky riadenia OC.
- Smie mať dĺžku max. 100 m.

Príslušenstvo OASE Control:

- pripojovací kábel 2,5 m, číslo výrobku 47038
- pripojovací kábel 10 m, číslo výrobku 47040
- pripojovací kábel 30 m, číslo výrobku 72713
- káblová spojka, číslo výrobku 47788

i Ďalšie informácie o OASE Control získate na stránke www.oase.com v oblasti „Inteligentné riadenie prístrojov a osvetlenia“.



EGC0044

SK

Technické údaje

Údaje o prístroji

PondJet Eco Premium

Napájacie napätie	V AC	220 ... 240	
Sieťová frekvencia	Hz	50/60	
Max. príkon	W	150	
Max. výkon čerpadla	l/h	13500	
Max. dopravná výška	m	7,5	
Max. výška fontány	m	3,75	
Min. hĺbka vody	m	0,5	
Trieda krytia		IP68	
Max. hĺbka ponorenia	m	4	
Prípojka na strane výtlaku	bez adaptéra s adaptérom	G1½ G1	
Prívodná plocha filtra	cm ²	535	
Teplota vody	V prevádzke Mimo prevádzky	°C °C	+4 ... +35 -20 ... +35
Rozmery	Priemer	mm	670
	Výška	mm	520
Dĺžka prípojného kábla	m	20	
Hmotnosť	kg	15,5	

Povolené hodnoty vody

Typ		Dĺžka kábla
Hodnota pH		6,8 ... 8,5
Tvrdosť	DH	8 ... 15
Voľný chlór	mg/l	<0,3
Obsah chloridu	mg/l	<250
Obsah soli	%	<0,4
Celková sušina	mg/l	<50
Teplota	°C	+4 ... +35

Zostavenie prístroja

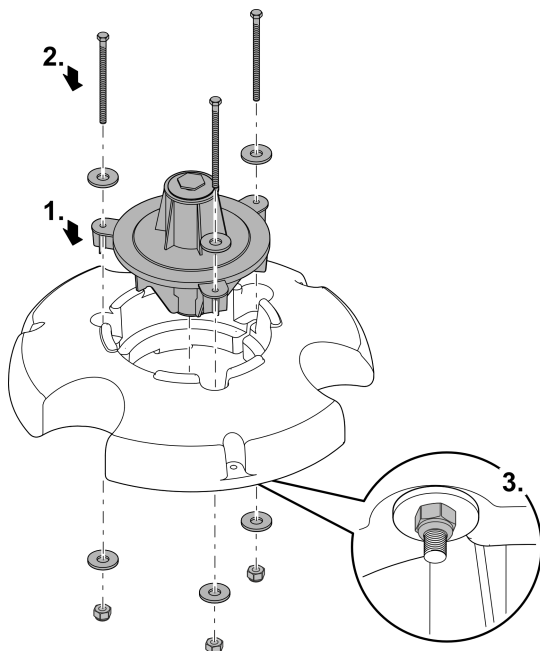
Predtým ako zariadenie umiestnite do rybníka, musí byť úplne zmontované. Jednotlivé kroky montáže:

- montáž telesa trysky,
- montáž čerpadla,
- montáž trysky.

Montáž telesa trysky

Postupujte nasledovne:

1. Teleso trysky zasuňte do plaváka.
2. Skrutky s podložkami prevedte cez otvory telesa trysky.
– Skrutky musia na spodnej strane plaváka vyčnievať.
3. Samoistiace matice s podložkami naskrutkujte na skrutky a utiahnite.
– Skrutky utiahnite iba do tej miery, aby bolo teleso trysky zafixované bez vôle.



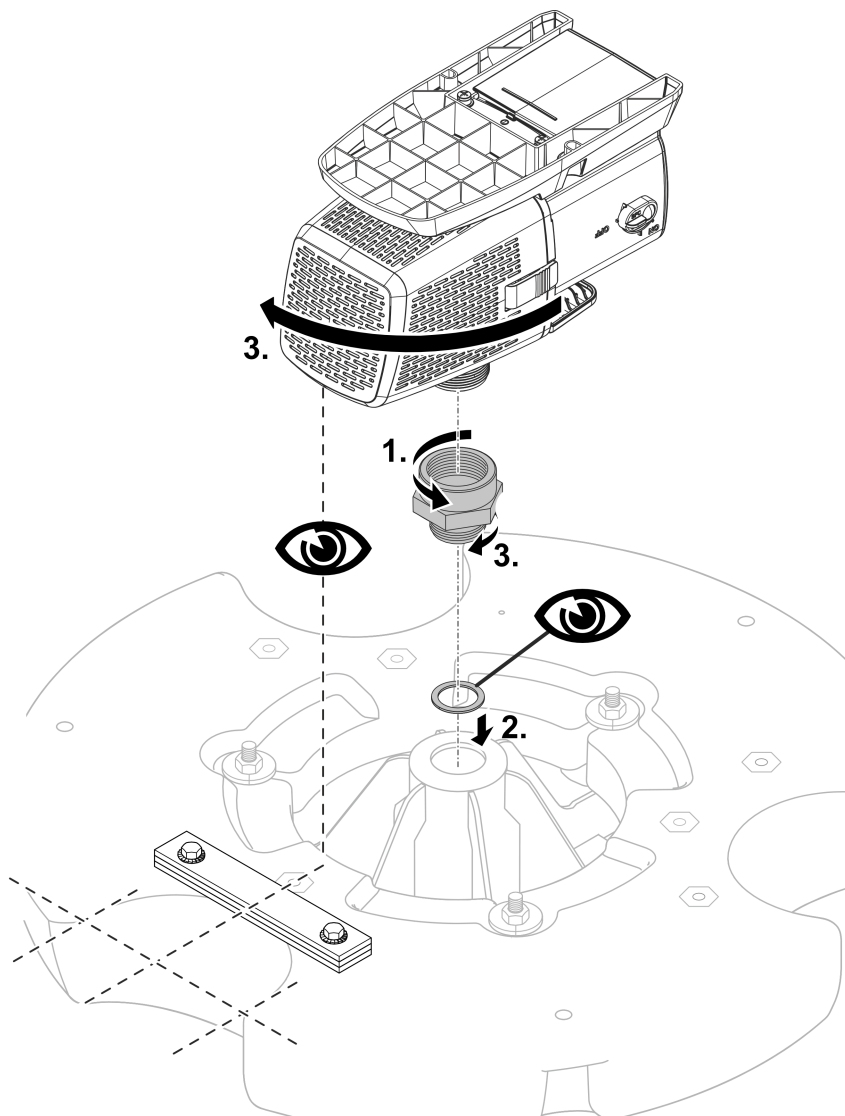
SK

PJT0006

Montáž čerpadla

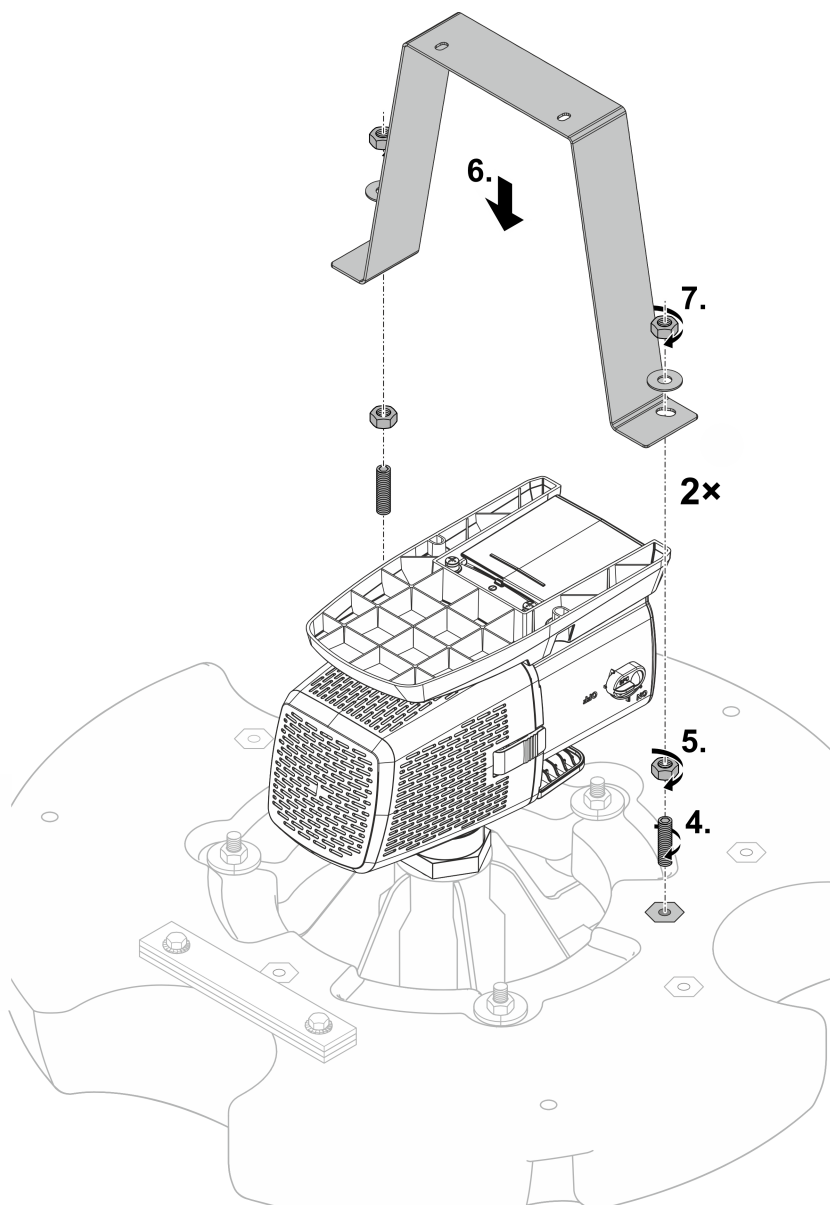
Postupujte nasledovne:

1. Naskrutkujte adaptér až na doraz na výstup čerpadla.
2. Ploché tesnenie umiestnite na otvor na telesa trysky.
3. Opatrne naskrutkujte čerpadlo s adaptérom na teleso trysky.
 - Filtračný kôš čerpadla musí smerovať k protizávažiu.
 - Závit adaptéra musí byť čo najviac zaskrutkovaný, ale nesmie byť príliš utiahnutý. V prípade potreby otočte čerpadlo o jednu otáčku späť.



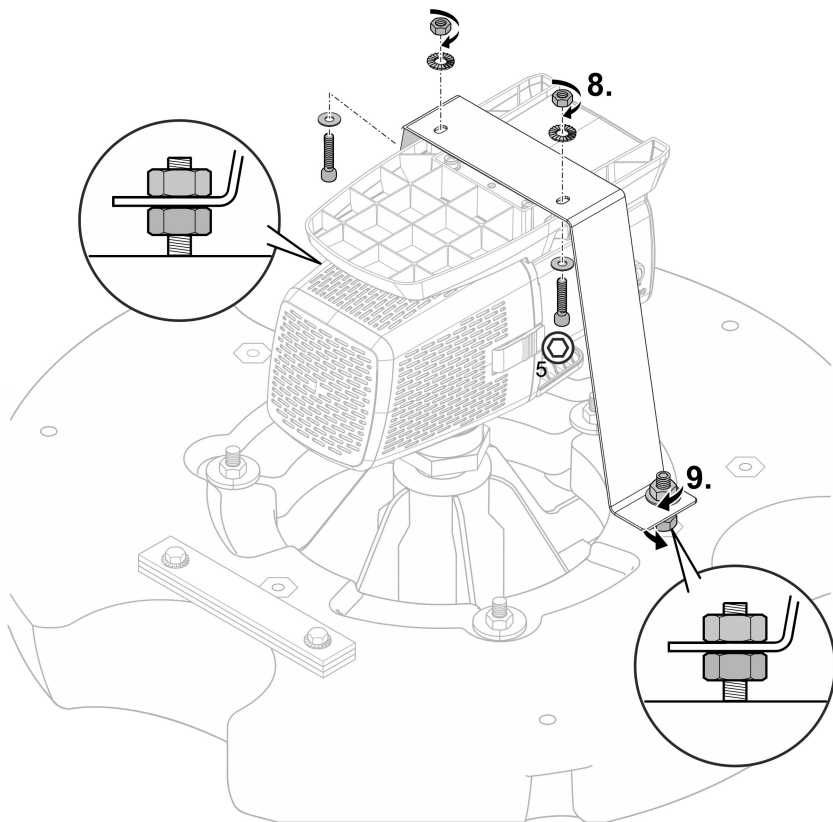
PJT0042

4. Zaskrutkujte dva závitové čapy do závitových puzdier na plaváku.
5. Zaskrutkujte matice na závitové čapy.
— Matice slúžia iba ako opora pre pridržiavací strmeň.
6. Nasuňte pridržiavací strmeň na obidve závitové tyče.
7. Najprv voľne upevnite pridržiavací strmeň pomocou podložiek a matic.



SK

8. Zaskrutkujte pätku čerpadla a pridržiavací strmeň pomocou dvoch imbusových skrutiek, podložiek, vejárových podložiek a matic.
 - V prípade potreby upravte polohu spodných matíc na závitových tyčiach spojenia pridržiavacieho strmeňa s plavákom.
9. Uťahnite horné matice na závitových tyčiach spojenia pridržiavacieho strmeňa s plavákom.
 - Uistite sa, že pridržiavací strmeň nie je napnutý a nie je ohnutý. V prípade potreby opravte spodné matice.



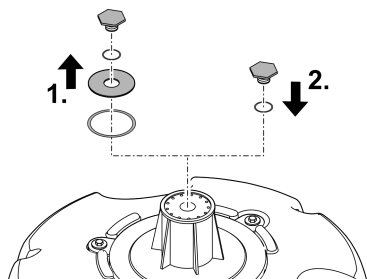
PJT0044

Montáž trysky

Multifunkčná tryska

Postupujte nasledovne:

1. Uvoľnite zátku a vyberte ju s krycou vložkou a oboma O-krúžkami.
2. Opäť zaskrutkujte zátku s O-krúžkom a pevne ju utiahnite.
– Výstupné otvory multifunkčnej trysky sú teraz voľné.



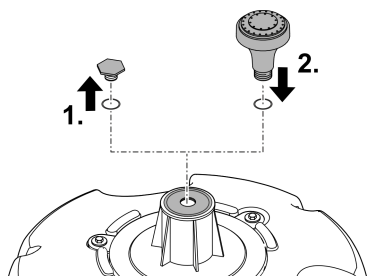
PJT0004

Voliteľná tryska

Prípojka: 25 mm (1")

Postupujte nasledovne:

1. Uvoľnite zátku a vyberte ju s O-krúžkom.
– Krycia vložka s O-krúžkom pod ňou zostáva na svojom mieste. Uzatvára otvory multifunkčnej trysky.
2. Zaskrutkujte voliteľnú dýzu s O-krúžkom a pevne ju utiahnite.
– Dýza je teraz pripravená na prevádzku.



PJT0005

SK

Inštalácia a pripojenie

Použitie čerpadla je prípustné len pri dodržaní uvedených hodnôt vody.

VÝSTRAHA

Smrť alebo vážne zranenia spôsobené prevádzkou prístroja v jazierku určenom na kúpanie. V dôsledku poškodených elektrických dielov prístroja sa voda dostane pod nebezpečné elektrické napätie.


► Prístroj prevádzkujte len vtedy, ak sa vo vode nezdržiavajú osoby.

POZOR

Otáčajúce sa diely v oblasti nasávacieho hrdla a tlakového hrdla. Pri siahnutí do hrdiel môže dôjsť k zraneniam.

Dávajte pozor na nasledovné: Zariadenie zastavené kvôli preťaženiu sa môže neočakávane rozbehnúť!

- Nesiahajte do otvoru nasávacieho hrdla ani tlakového hrdla, keď je zástrčka zapojená.
- Ak sú hrdlá počas prevádzky voľne prístupné, napr. keď na ne nie sú pripojené žiadne hadice, zaistite ich pomocou ochrany proti dotyku. Ochrana proti dotyku je k dispozícii ako príslušenstvo.

 Pri znečistenej vode odporúčame používať filtračné vrecko (dostupné v špecializovaných predajniach). Do telesa čerpadla sa tak dostane menej znečisťujúcich častíc.

– Filtračné vrecko položte okolo filtračného koša čerpadla a odborné ho upevnite.

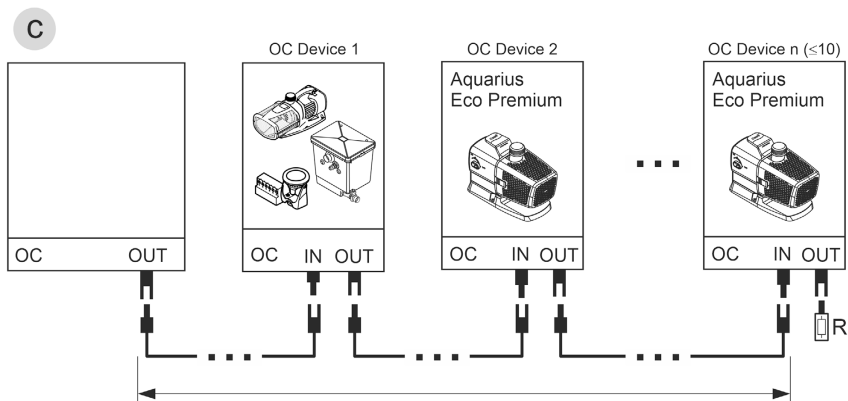
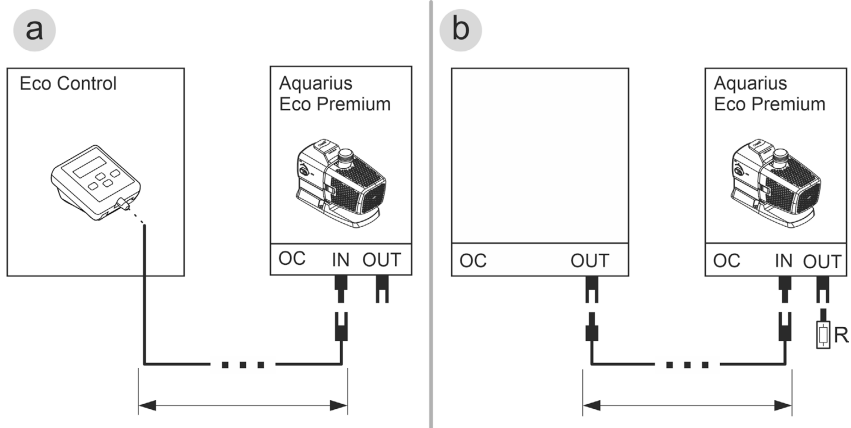
Pripojenie riadenia

Čerpadlo je možné prevádzkovať s riadením a bez neho.

- Pomocou riadenia sa dá regulovať výkon čerpadla.
- Bez riadenia beží zapnuté čerpadlo permanentne na plný výkon.

Kompatibilné riadenia (príslušenstvo):

- Eco Control
Inteligentné riadenie pre čerpadlo.
- Incenio FM-Master Cloud
Garden Controller Cloud
Prostredníctvom aplikácie „OASE Control“ je možné riadiť až 10 prístrojov podporujúcich aplikáciu OASE Control (čerpadlá, filtre, svietidlá).
Ďalšie informácie získate na stránke www.oase.com v oblasti „Inteligentné riadenie prístrojov a osvetlenia“.



ARS0107

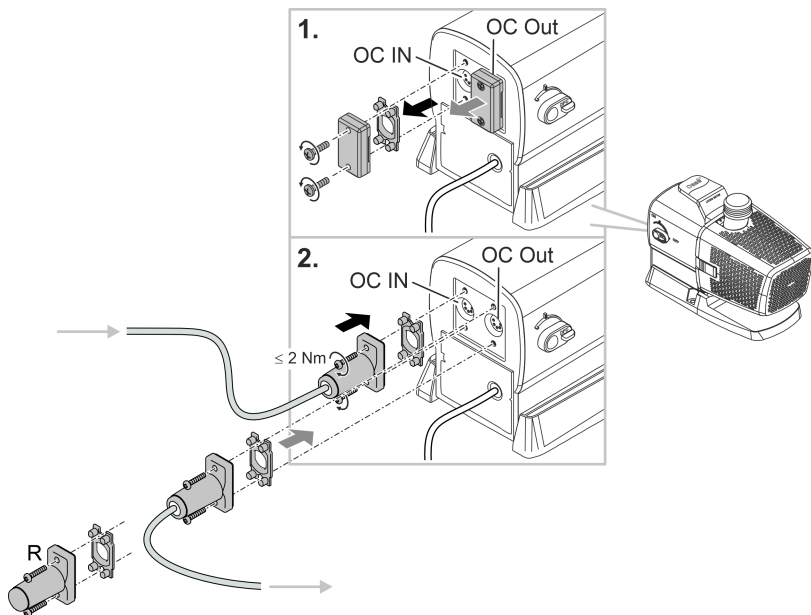
- Sieť OASE Control (variant b, c) musí byť ukončená koncovým odporom R. Tento je obsiahnutý v rozsahu dodávky InSenio FM-Master alebo Garden Controller.

SK

OZNÁMENIE

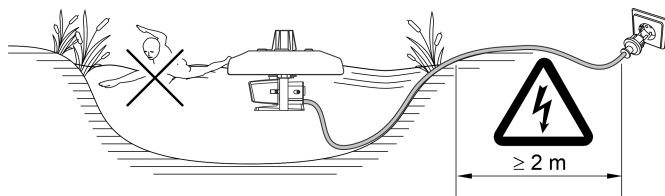
Prístroj sa poškodí, ak sa do konektorov dostane voda.

- ▶ Obsaďte konektor alebo nasadte ochranné veko.
- ▶ Gumové tesnenie musí byť čisté a musí presne lícovať.
- ▶ Poškodené gumové tesnenie sa musí vymeniť. Keď sa konektor uvoľní, musí sa vymeniť staršie gumové tesnenie (> 2 roky).
- ▶ Konektor alebo ochranné veko vždy zaistíte oboma skrutkami.



ARS0108

Inštalácia prístroja



PJT0045

Zariadenie pláva na vode a musí sa preto zafixovať na brehu alebo na dne jazierka (napr. pomocou laniek z umelej hmoty).

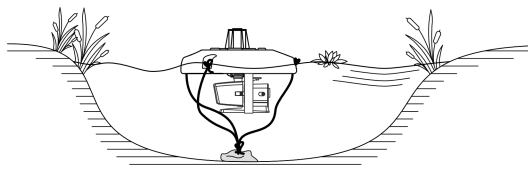
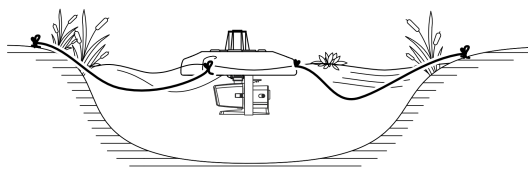
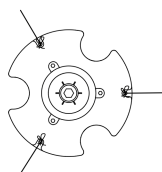
- **Požadovaná minimálna hĺbka vody: 0,5 m**

Upevnenie na brehu

- Konce laniek upevnite za tri otvory v plaváku.
- Zariadenie umiestnite na vode a ostatné konce laniek rovnomerne rozdelené upevnite na brehu.
- Lanká napínajte len čiastočne, aby bol umožnený pohyb zariadenia počas kolísania vodnej hladiny.
- Ak lanká predstavujú nebezpečenstvo, oblasť okolo zariadenia zaistite.
- Prívodný kábel odľahčite od ťahu.

Upevnenie na dne jazierka

- Zistite hĺbku vody a skráťte tri lanká (hĺbka vody plus 1 m).
- Konce laniek upevnite za tri otvory v plaváku.
- Na ostatné konce laniek upevnite závažie (cca 20 kg).
- Zariadenie umiestnite na vodu a závažie spustite na dno.
- Lanká nesmú byť napnuté, aby bol umožnený pohyb prístroja počas kolísania vodnej hladiny.
- Prívodný kábel odľahčite od ťahu.



PJT0046

SK

Uvedenie do prevádzky

OZNÁMENIE

Prístroj sa zničí ak sa prevádzkuje s regulátorom. Obsahuje citlivé elektrické súčiastky.

► Nepripájajte prístroj k zdroju prúdu s regulovateľnou intenzitou napájania.

OZNÁMENIE

Čerpadlo nesmie bežať nasucho. V opačnom prípade sa môže zničiť čerpadlo.

► Čerpadlo prevádzkujte len vtedy, keď je úplne ponorené alebo zatopené.

Zapnutie / Vypnutie

- **Zapnutie:** Zasuňte sieťovú zástrčku do zásuvky.
 - Prístroj je zapnutý po krátkej spúšťacej fáze.
- **Vypnutie:** Vytiahnite sieťovú zástrčku zo zásuvky.

Environmental Function Control (EFC)

Čerpadlo vykonáva pri uvedení do prevádzky a následne v prevádzke každých 20 až 40 minút automaticky vopred naprogramovaný autotest (**Environmental Function Control (EFC)**). Čerpadlo rozoznáva, či je v behu na sucho/zablokovaní alebo v ponorenom stave. V prípade chodu na sucho/pri zablokovaní sa čerpadlo automaticky po 60 až 120 sekundách vypne. V prípade poruchy prerušte prívod prúdu a „zaplavte čerpadlo“, príp. odstráňte prekážku. Potom môžete opäť prístroj uviesť do prevádzky.

Dynamic Function Control (DFC)

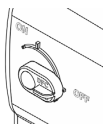
OZNÁMENIE

Pri zapnutej funkcii Dynamic Function (DFC) pracuje Environmental Function Control (EFC) obmedzene.

► Ochrana proti chodu zasucha je deaktivovaná.

- ❗ Dynamickú funkciu môžete obsluhovať aj prostredníctvom riadenia Eco Control a v sieti OASE Control prostredníctvom aplikácie „OASE Control“. V tomto prípade si môžete vybrať z 12 scén s rôznymi dynamickými obrazmi fontánky. Bez ovládania alebo bez siete sa po zapnutí dynamickej funkcie vždy aktivuje prvá scéna.

Pri zapnutej dynamickej funkcii sa čerpaný objem čerpadla plynulo mení podľa naprogramovaných hodnôt. V dôsledku toho vzniká dynamický obraz fontánky.



Zapnutie a vypnutie dynamickej funkcie

ON: DFC je zapnuté.

OFF: DFC je vypnuté.

Čistenie a údržba

⚠ POZOR

Nebezpečenstvo poranenia spôsobené neočakávaným rozbehom. Monitorovacie funkcie v zariadení dokážu zariadenie vypnúť a znova automaticky zapnúť.

► Pred prácou s prístrojom vytiahnite sieťovú zástrčku zo zásuvky.

OZNÁMENIE

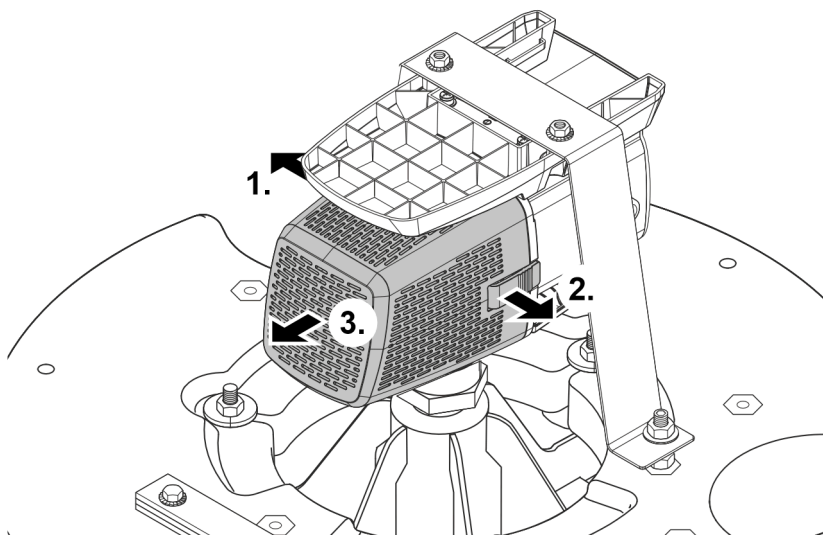
Nepoužívajte agresívne čistiace prostriedky ani chemické roztoky. Tieto prostriedky môžu poškodiť kryt, zhoršiť funkciu prístroja, a tým spôsobiť škody zvieratám, rastlinám a životnému prostrediu.

► Prístroj očistite len čistou vodou a mäkkou kefkou alebo špongiou; v prípade odolných nečistôt použite odporúčané čistiace prostriedky.

Čistenie prístroja

ⓘ Prístroj čistite podľa potreby, ale minimálne 2-krát ročne.

- Odporúčané čistiace prostriedky pri silnom usadzovaní vápnika:
 - čistič čerpadiel PumpClean od spoločnosti OASE.
 - čistiaci prostriedok bez obsahu octu a chlóru.
- Po čistení všetky diely dôkladne opláchnite čistou vodou.



PJT0047

Vyčistenie/výmena obežnej jednotky

OZNÁMENIE

Rotor je v bloku motora vedený ložiskom. Toto ložisko je spotrebný diel a malo by sa vymieňať súčasne s rotorom.

- Výmena ložiska vyžaduje špeciálne vedomosti a nástroje. Ložisko nechajte vymeniť vášmu odbornému predajcovi spoločnosti OASE alebo čerpadlo pošlite do spoločnosti OASE.

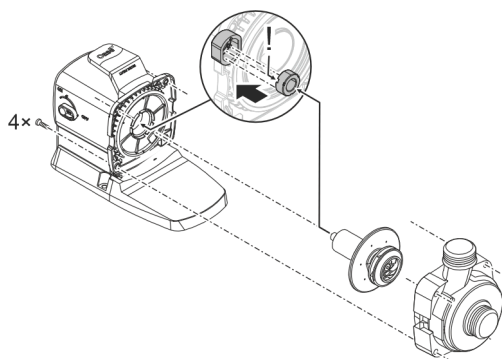
OZNÁMENIE

Rotor obsahuje silný magnet, ktorý priťahuje magnetické častice (napr. železné piliny). Neodstránené častice môžu spôsobiť nenapraviteľné škody na rotore a bloku motora.

- Pred osadením dôkladne odstráňte z rotora prichytené častice,

- Blok motora rozoberte podľa obrázka.
- Komponenty vyčistite kefou pod čistou vodou.
- Skontrolujte, či nie sú diely poškodené. Poškodené alebo opotrebované diely vymeňte.
- Blok motora zložte v opačnom poradí.

- ⓘ Pri vyťahovaní obežnej jednotky sa môže uvoľniť ložisko v bloku motora. Pri montáži skontrolujte, že sedí správne. Ložisko prípadne zatlačte do bloku motora širokými drážkami dopredu.



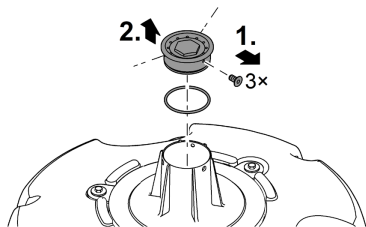
SK

ARS0103

Čistenie multifunkčnej trysky

Postupujte nasledovne:

1. Odskrutkujte tri skrutky.
2. Vyberte multifunkčnú trysku.
 - Na multifunkčnej tryske je v drážke položený O-krúžok.
3. Multifunkčnú trysku aj s O-krúžkom vyčistite čistou vodou.
 - Na uľahčenie použite mäkkú kefu.
 - Dbajte na to, aby O-krúžok na multifunkčnej tryske správne dosadol do drážky.
4. Prístroj poskladajte v opačnom poradí pracovných krokov.



PJT0036

Uloženie/prezimovanie

Prístroj je bezpečný v mraze do mínus 20 °C. Pokiaľ by ste prístroj skladovali mimo jazierko, vykonajte dôkladne vyčistenie mäkkou kefou a vodou, skontrolujte ho na poškodenie a uložte ho ponorený alebo naplnený vodou. Vídlicu prívodného vedenia neponárajte do vody!


Odstráňte poruchu

Porucha	Príčina	Náprava
Čerpadlo sa nerozbehne	Chýba sieťové napätie	Skontrolujte sieťové napätie
	Chýba riadiace napätie (iba pri voliteľnom externom riadení)	Skontrolujte spojenie so sieťou OASE Eco Control alebo OASE Control; príp. prostredníctvom nich zapnite čerpadlo
	Obežná jednotka je zablokovaná	Odstráňte upchaté miesta, skontrolujte, či obežná jednotka pracuje ľahko
Čerpadlo nečerpá Dopravované množstvo nie je dostatočné	Teleso filtra je upchaté	Vyčistite kryty filtra
	Obežná jednotka má ťažký chod	Skontrolujte ľahkosť chodu jednotky obežného kolesa
Čerpadlo sa po krátkom chode vypne	Voda je silne znečistená	Vyčistite čerpadlo
	Obežná jednotka je zablokovaná	Odstráňte upchaté miesta, skontrolujte, či obežná jednotka pracuje ľahko
	Čerpadlo bežalo na sucho	Zväčšite výšku ponorenia (min. 10 cm pod hladinou vody)
	Teplota vody je príliš vysoká	Dodržte maximálnu prípustnú teplotu vody.

Súčasti podliehajúce opotrebeniu

- Obežná jednotka
- Ložisko v bloku motora

Náhradné diely

(→ Náhradné diely,  442)

Likvidácia

OZNÁMENIE

Tento prístroj sa nesmie likvidovať spolu s domovým odpadom.

- ▶ Prístroj zlikvidujte prostredníctvom určeného systému na spätný odber.
- ▶ V prípade otázok sa obráťte na miestnu spoločnosť pre likvidáciu odpadu. Tá vám poskytne informácie o správnom zneškodnení prístroja.
- ▶ Prístroj znefunkčnite prerezaním kábla.

SK

Informacije glede teh navodil za uporabo

Ta navodila za uporabo veljajo za:

Oznaka izdelka

PondJet Eco Premium

Številka artikla

95472, 95473

Originalna navodila.

Varnostna navodila

Priključitev na električno omrežje

- Za zunanjo električno inštalacijo veljajo posebni predpisi. Električno inštalacijo lahko izvede samo električar.
 - Električar je zaradi svoje strokovne izobrazbe, znanja in izkušenj kvalificiran, da izvaja zunanje električne inštalacije. Prepozna lahko možne nevarnosti ter upošteva regionalne in nacionalne standarde, predpise in določila.
 - Če imate kakršnakoli vprašanja in probleme, se obrnite na strokovnjaka.
- Priključitev naprave je dovoljena le, če se električni podatki naprave ujemajo s podatki električnega napajanja.
- Napravo je dovoljeno priključiti le v vgrajeno vtičnico, ki je v skladu s predpisi.
- Napravo morate zavarovati z varovalno napravo za okvarni tok (RCD) z odmero okvarnega toka maksimalno 30 mA.
- Podaljšek napeljave in električni delilnik (npr. razdelilniki z več vtičnicami) morata biti primerna za uporabo na prostem (zaščitena pred škropljenjem).
- Nepokrite vtiče in vtičnice zaščitite pred vlago.

Varna uporaba

- Vse električne naprave in instalacije izključite iz električnega omrežja, preden sežete v vodo. Drugače lahko pride do hudih telesnih poškodb ali smrti zaradi električnega udara.
- Napravo je dovoljeno zagnati le, če ni nikogar v vodi.
- To napravo lahko uporabljajo otroci, stari 8 let in več, ter osebe z zmanjšanimi telesnimi, zaznavnimi ali psihičnimi sposobnostmi ali osebe s pomanjkanjem izkušenj in znanja, če so pri tem pod nadzorom ali so bile seznanjene z varno uporabo naprave in razumejo posledične nevarnosti. Otroci se ne smejo igrati z napravo. Čiščenja in vzdrževanja otroci ne smejo izvajati, razen, če so stari najmanj 8 let in so pod nadzorom.
- Naprave ne uporabljajte, če so električni kabli ali ohišje poškodovani.
- Napravo odstranite, če je omrežni priključni vod poškodovan. Omrežnega priključnega voda ni možno zamenjati.
- Tekalna enota v napravi vsebuje magnetne, ki ustvarjajo močno magnetno polje, to pa lahko vpliva na srčne spodbujevalnike ali vsajene defibrilatorje (ICD). Med vsadkom in magnetom ohranjajte razdaljo najmanj 0,2 m.
- Nikoli ne vlecite za električne kable. Nobenih naprav ne nosite za njihove kable.
- Vode polagajte tako, da so zaščiteni pred poškodbami in da nihče ne more pasti čez njih.
- Naprave v nobenem primeru ni dovoljeno tehnično spreminjati.
- Na napravi opravljajte samo tista dela, ki so opisana v teh navodilih.
- Uporabljajte le originalne nadomestne dele in opremo.
- Pri težavah se obrnite na pooblaščen servisni center ali družbo OASE.

Pravilna uporaba

Izdelek, opisan v tem priročniku, uporabljajte le na naslednji način:

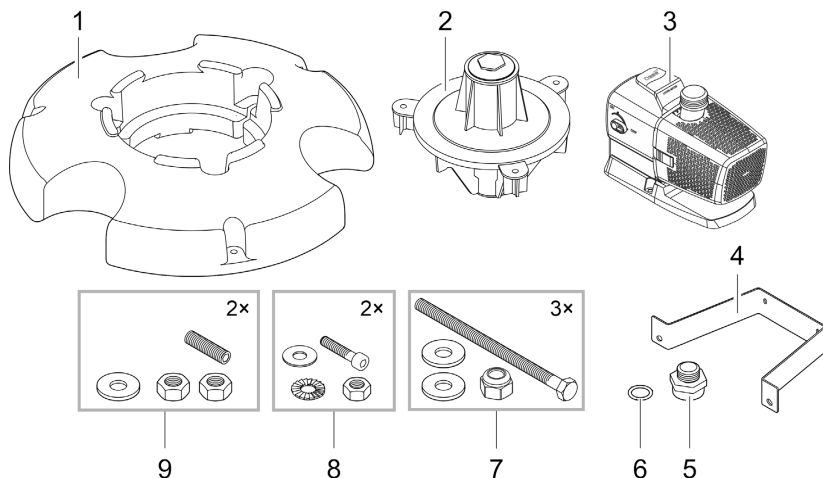
- Za izdelavo vodnjaka v vodotokih in velikih ribnikih z ribjim staležem ali brez njega.
- Za prezračevanje in oskrbovanje vrtnih ribnikov s kisikom.
- Ob upoštevanju tehničnih podatkov.
- Obratovanje ob upoštevanju dovoljenih vodnih vrednosti.
- Za delo s čisto vodo.

Za napravo veljajo naslednje omejitve:

- Nikoli ne uporabljajte v plavalnih ribnikih.
- Nikoli ne delajte brez pretoka vode.
- Naprave ne uporabljajte v povezavi s kemikalijami, živili, vnetljivimi, eksplozivnimi snovmi ali tekočinami, ki niso voda.
- Ne uporabljajte za industrijske namene.

Opis izdelka

Pregled



PJT0041

- | | |
|---|--|
| 1 | Plovka |
| 2 | Telo šobe z integrirano multifunkcijsko šobo
(Multifunkcijska šoba je zaprta s pokrivno ploščico in zamaškom) |
| 3 | Črpalka |
| 4 | Držalno streme za črpalko |
| 5 | Adapter za priključek črpalke na telo šobe |
| 6 | Ploščato tesnilo, nameščeno med adapter (5) in telo šobe (2) |
| 7 | Šesterorobna vijaka, podložni ploščici in samovarovalni matici |
| 8 | Imbus vijaka, nazobčani podložki, podložni ploščici in matici |
| 9 | Navojna sornika, podložni ploščici in matici |

Simboli na napravi

IP68



Naprava je do 4 m zatesnjena pred prahom in vodo.



Obstaja nevarnost za ljudi s srčnim spodbujevalnikom.



Napravo zaščitite pred neposrednimi sončnimi žarki.



Naprave ne odvrzite med običajne gospodinjne odpadke.



Preberite navodila za uporabo.

Krmilno omrežje OASE

Črpalka se lahko integrira v omrežje OASE Control. S tem lahko vse nastavitve udobno krmilite in odčitavate podatke stanja prek aplikacije OASE Control.

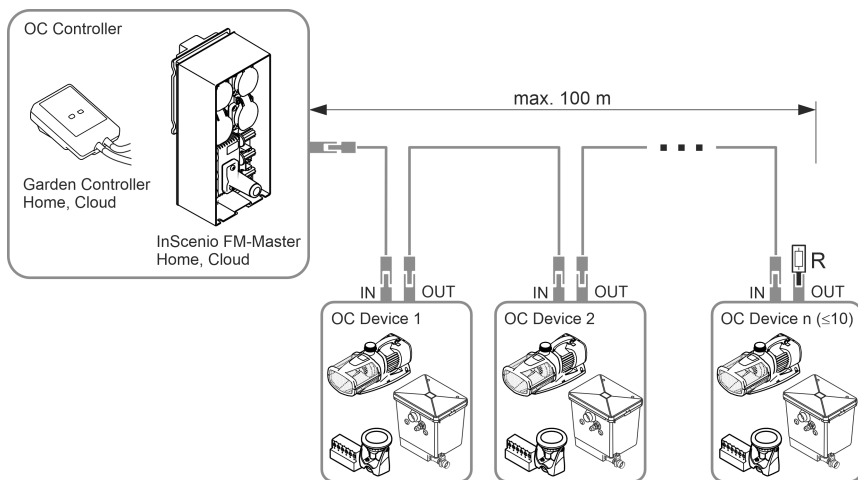
Pogoji za omrežje OASE Control (OC):

- Sestavljajo ga krmiljenje OC in maks. 10 naprav OC.
- Na zadnji napravi mora biti sklenjen z zaključnim uporom OC (R). Ta je vključen v obseg dobave krmiljenja OC.
- Dolg je lahko največ 100 m.

Oprema OASE Control:

- Povezovalni kabel 2,5 m, številka izdelka 47038
- Povezovalni kabel 10 m, številka izdelka 47040
- Povezovalni kabel 30 m, številka izdelka 72713
- Kabelski spojnik, številka izdelka 47788

i Nadaljnje informacije o OASE Control lahko najdete na spletnem naslovu www.oase.com v razdelku »Pametno krmiljenje naprav in osvetlitve«.



EGC0044

SL

Tehnični podatki

Podatki o napravi

PondJet Eco Premium

Priključna napetost	V AC	220 ... 240
Omrežna frekvenca	Hz	50/60
Najv. moč	W	150
Najv. moč črpanja	l/h	13500
Najv. višina črpanja	m	7,5
Najv. višina vodometa	m	3,75
Najm. globina vode	m	0,5
Vrsta zaščite		IP68
Najv. potopna globina	m	4
Priključek na tlačni strani	brez adapterja	G1½
	z adapterjem	G1
Dotočna površina filtra	cm ²	535
Temperatura vode	Med delovanjem	°C +4 ... +35
	Prenehanje	°C -20 ... +35
Dimenzije	Premer	mm 670
	Višina	mm 520
Dolžina priključnega kabla	m	20
Teža	kg	15,5

Dovoljene vrednosti vode

Tip		Sveža voda
pH-vrednost		6,8 ... 8,5
Trdota	DH	8 ... 15
Prosti klor	mg/l	<0,3
Vsebnost klorida	mg/l	<250
Vsebnost soli	%	<0,4
Celotni suhi ostanek	mg/l	<50
Temperatura	°C	+4 ... +35

Sestavljanje naprave

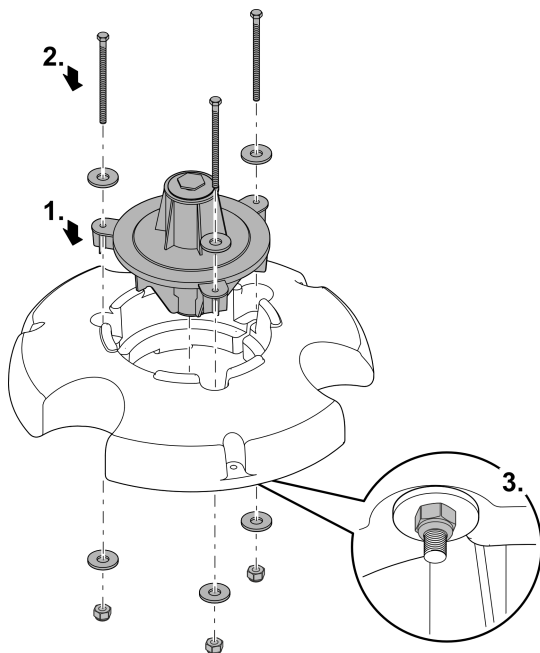
Naprava mora biti popolnoma sestavljena, preden jo lahko položite v ribnik. Posamezni koraki sestavljanja:

- Montaža telesa šobe
- Montaža črpalke
- Montaža šobe

Montaža telesa šobe

Postopek je naslednji:

1. Telo šobe vtaknite v plovko.
2. Vtaknite vijake s podložnimi ploščami skozi izvrtine telesa šobe.
– Vijaki morajo na spodnji strani plovke gledati ven.
3. Samovarovalne matice s podložnimi ploščicami privijte na vijake in zategnite.
– Vijake zategnite le toliko, da je telo šobe pritrjeno brez da se premika.



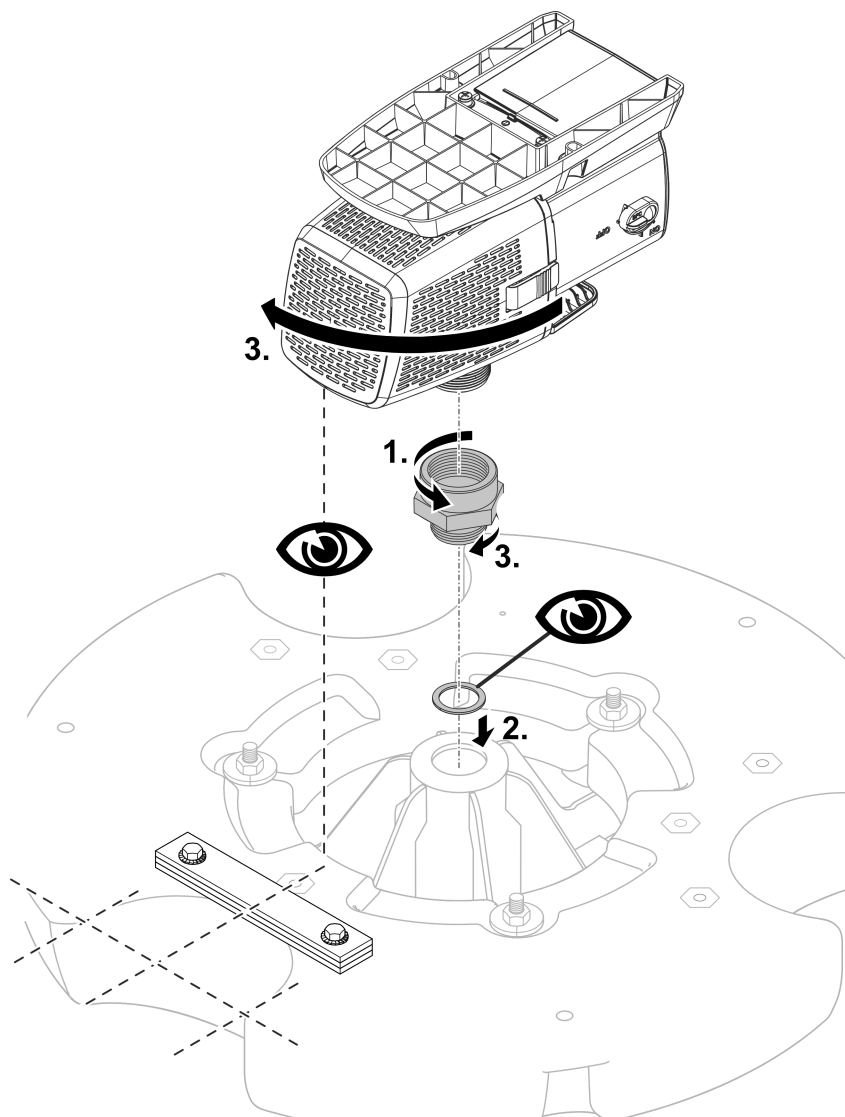
SL

PJT0006

Montaža črpalke

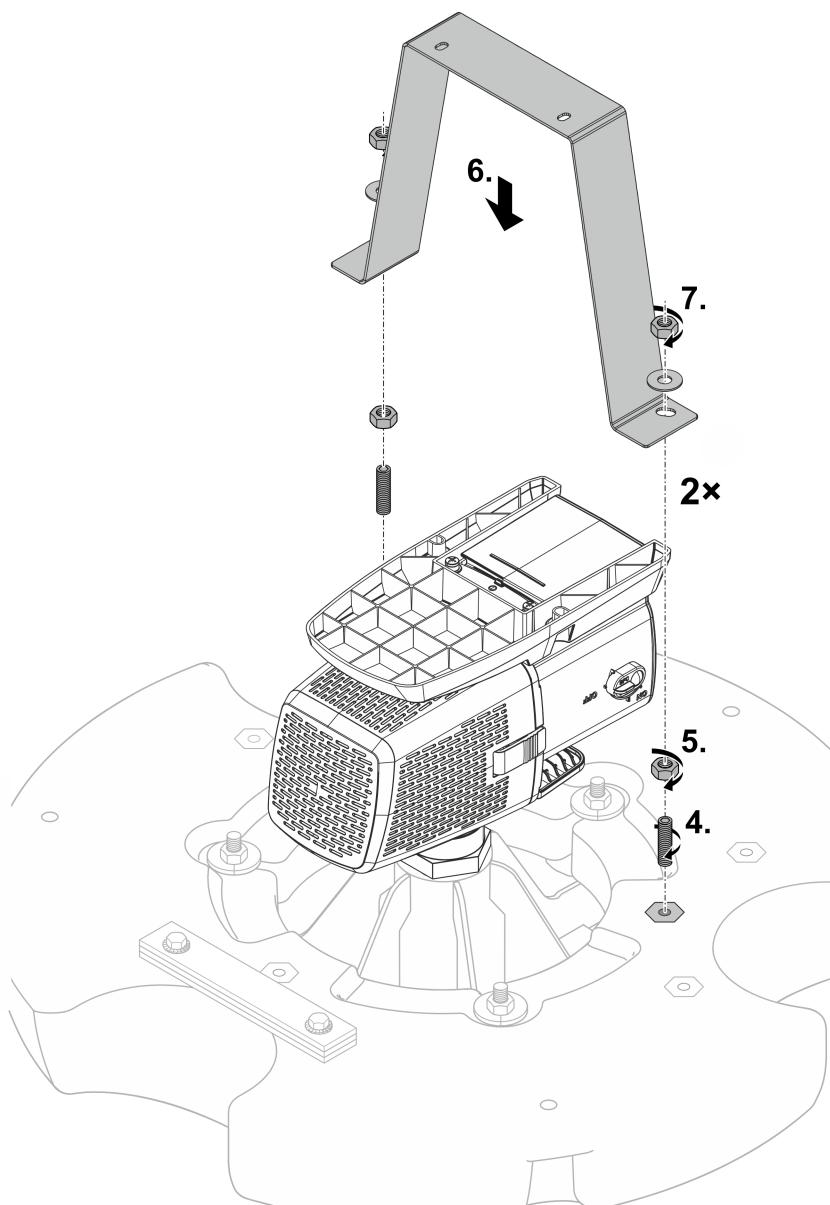
Postopek je naslednji:

1. Adapter do omejila privijte na izhod črpalke.
2. Na odprtino na telesu šobe namestite ploščato tesnilo.
3. Črpalko z adapterjem previdno privijte na telo šobe.
 - Filtrirna košara črpalke mora kazati v smeri uravnoveženja.
 - Navoj adapterja mora biti privit kar se da daleč, vendar ga ne smete priviti preveč. Po potrebi črpalko odvijte za en obrat.

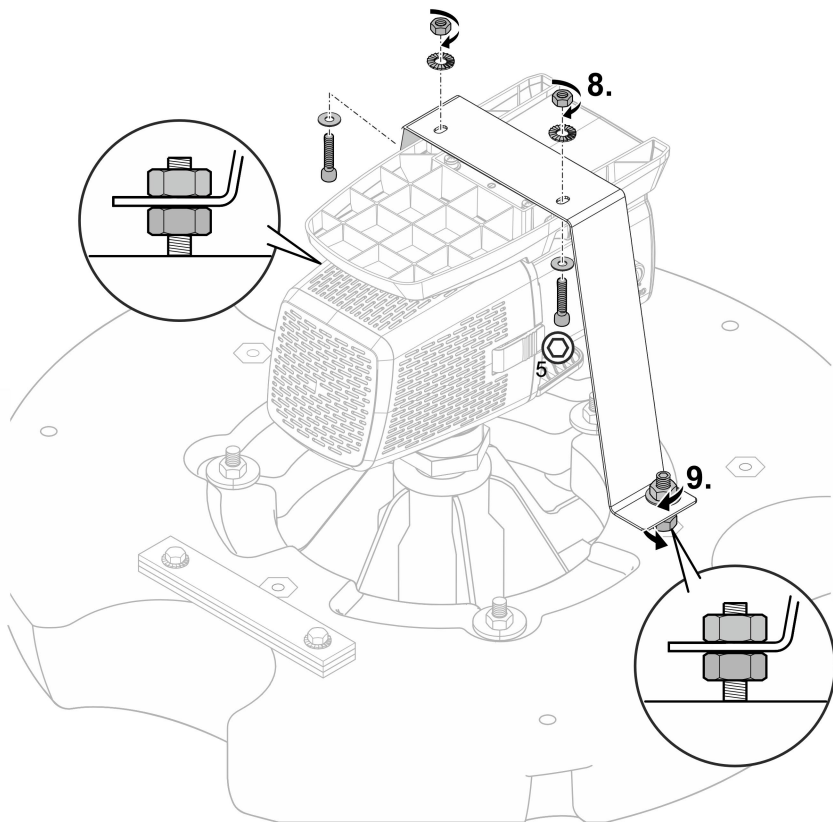


PJT0042

4. Oba navojna sornika privijte v navojne vtičnice na pločki.
5. Privijte matico na navojni sornik.
 - Matice služijo kot opora za držalno streme.
6. Držalno streme namestite na obe navojni palici.
7. Držalno streme najprej namestite ohlapno s podložnimi ploščami in maticami.



8. Privijte nogo črpalke in držalno streme z dvema imbus vijakoma, podložnima ploščicama, nazobčanima podložkama in matico.
 - Po potrebi prilagodite položaj spodnje matice na navojnih palicah povezave držalno streme-plovka.
9. Privijte zgornji matici na navojnih palicah povezave držalno streme-plovka.
 - Prepričajte se, da držalno streme ni pod napetostjo in ni ukrivljeno. Po potrebi popravite spodnje matice.



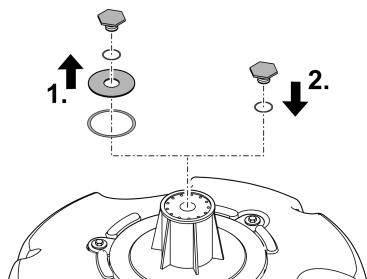
PJT0044

Montaža šobe

Multifunkcijska šoba

Postopek je naslednji:

1. Sprostite čep in ga odstranite skupaj s pokrivno ploščico in obema O-obročema.
2. Čep z O-obročem znova privijte in ga pritegnite.
– Sedaj so izhodne odprtine multifunkcijske šobe proste.



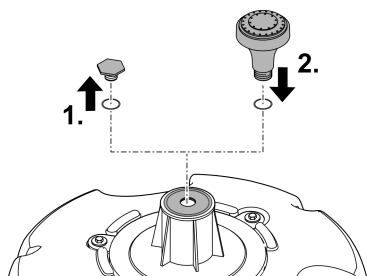
PJT0004

Opcijska šoba

Priključek: 25 mm (1 ")

Postopek je naslednji:

1. Sprostite čep in ga snemite z O-obročem.
– Pokrivna ploščica z O-obročem, ki se nahaja pod njo, ostane na mestu. Zapira odprtine multifunkcijske šobe.
2. Izbirno šobo z O-obročem znova privijte in jo pritegnite.
– Šoba je zdaj pripravljena za uporabo.



SL

PJT0005

Postavitev in priklop

Uporaba črpalke je dovoljena le ob upoštevanju navedenih vodnih vrednosti.

OPOZORILO

Če naprava obratuje v kopalnem ribniku, lahko pride do smrti ali hudih telesnih poškodb. Zaradi okvarjenih električnih delov naprave je voda pod nevarno električno napetostjo.


► Naprava lahko obratuje le, če v vodi ni ljudi.

PREVIDNO

Vrtljive komponente v območju sesalnega ali tlačnega nastavka. Če segate v nastavke, so možne poškodbe.

Še posebej upoštevajte: Naprava, ki se je zaustavila zaradi preobremenitve, se lahko nepričakovano zažene!

- Ne segajte v odprtino sesalnega ali tlačnega nastavka, ko je električni vtič priključen.
- Če so nastavki med delovanjem prosto dostopni, npr. če cevi niso priključene, zavarujte nastavke z zaščito pred dotikom. Zaščita za stik je na voljo kot dodatna oprema.

 Če je voda umazana, je priporočena uporaba filtrirne vrečke (na voljo v specializirani trgovini). Tako pride manj delcev umazanije v ohišje črpalke.

- Filtrirno vrečko vstavite v filtrirno košaro črpalke in jo ustrezno pritrdite.

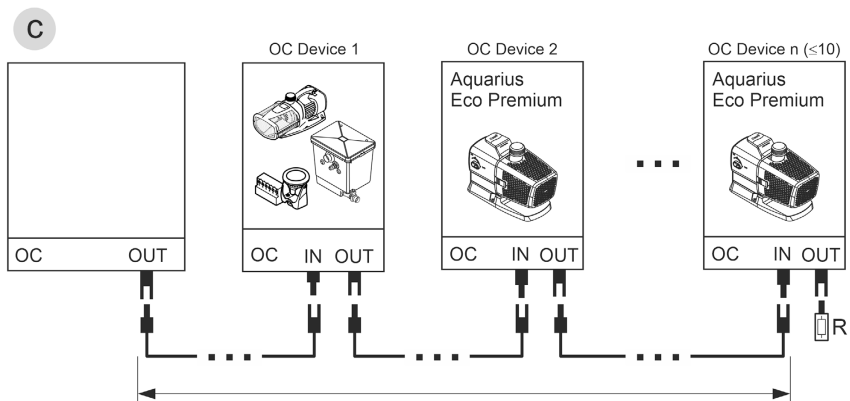
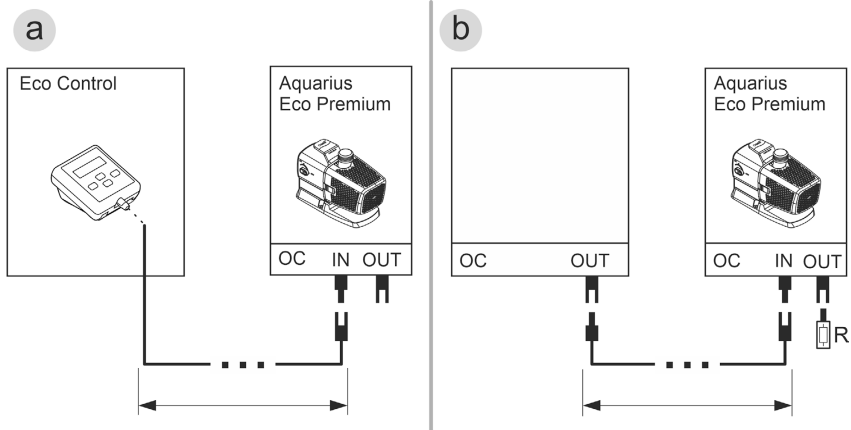
Povezovanje krmiljenja

Črpalka lahko deluje s krmiljenjem ali brez njega.

- S krmiljenjem lahko regulirate moč črpalke.
- Brez krmiljenja deluje vklopljena črpalka trajno s polno močjo.

Združljiva krmiljenja (opcijsko):

- Eco Control
Inteligentno krmiljenje za črpalke.
- Incenio FM-Master Cloud
Garden Controller Cloud
Prek aplikacije »OASE Control« lahko krmilite do 10 naprav OASE, ki se lahko krmilijo (črpalke, filtri, luči).
Informacije o tem lahko najdete na spletnem naslovu www.oase.com v razdelku »Pametno krmiljenje naprav in osvetlitve«.



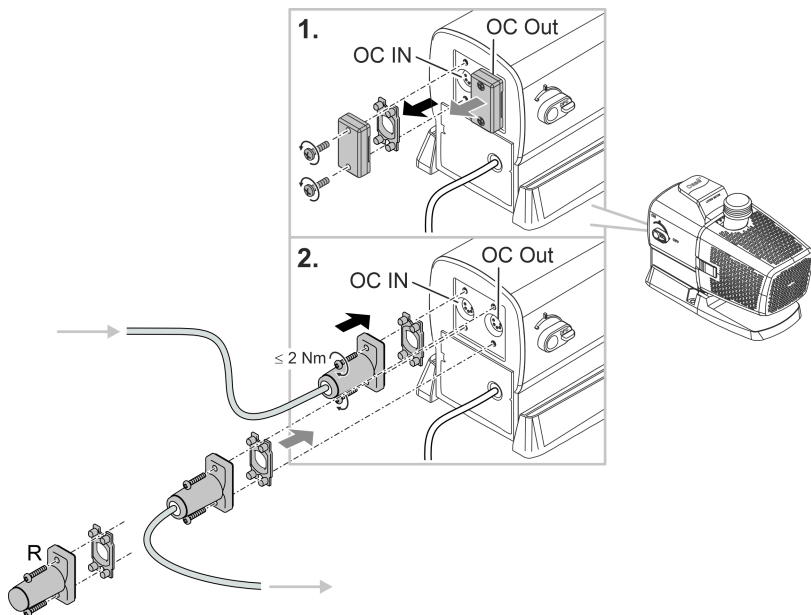
ARS0107

- Omrežje OASE Control (različica b, c) je treba skleniti s končnim uporom R. Ta je vključen v obseg dobave InSenio FM-Master ali Garden Controller.

OBVESTILO

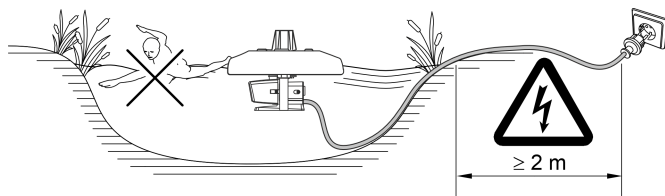
Naprava se poškoduje, če voda vdre v priključek.

- ▶ Zaprite priključek ali nanj namestite zaščitni pokrovček.
- ▶ Gumijasto tesnilo mora biti čisto in mora se točno prilegati.
- ▶ Poškodovano gumijasto tesnilo morate zamenjati. Če se vtična povezava prekine, je treba zamenjati staro gumijasto tesnilo (> 2 leti).
- ▶ Vtično povezavo ali zaščitni pokrov vedno pritrдите z obema vijakoma.



ARS0108

Postavitev naprave



PJT0045

Naprava plava na vodi, zato jo je treba fiksirati na obrežje ali na dno ribnika (npr. z vrvmi iz umetne mase).

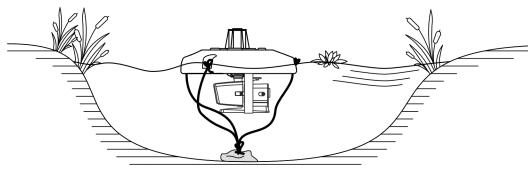
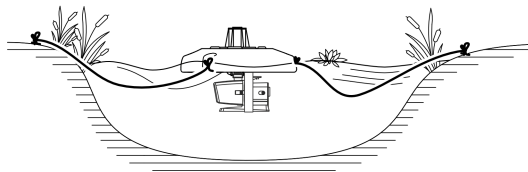
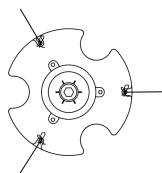
- **Potrebna minimalna globina vode: 0,5 m**

Pritrditev na obrežje

- Konce vrvi pritrdite na tri izvrtine v plovki.
- Napravo namestite na vodi in druge konce vrvi enakomerno porazdelite po obrežju.
- Vrvi napnite le zmerno, da se lahko kompenzira nihanje vodne gladine.
- Če vrvi predstavljajo nevarnost, zavarujte okolico naprave.
- Natezno razbremenite priključni kabel.

Pritrditev na dno ribnika

- Določite globino vode in skrajšajte tri vrvi (globina vode nad 1 m).
- Konce vrvi pritrdite na tri izvrtine v plovki.
- Na druge konce vrvi pritrdite utež (pribl. 20 kg).
- Napravo namestite na vodi in druge konce vrvi in utež potopite na dno ribnika.
- Vrvi ne smejo biti napete, da se lahko kompenzira nihanje vodne gladine.
- Natezno razbremenite priključni kabel.



SL

PJT0046

Zagon

OBVESTILO

Naprava bo uničena, če jo boste uporabljali s senčnikom. Vsebuje občutljive električne sestavne dele.

- ▶ Naprave ne smete priključiti v senčni priključek.

OBVESTILO

Črpalka ne sme delovati na suho. V nasprotnem primeru se lahko črpalka okvari.

- ▶ Črpalko uporabljajte samo, ko je potopljena ali poplavljena.

Vklop / izklop

- **Vklop:** Omrežni vtič priključite v omrežno vtičnico.
 - Aparat je vklopljen po kratki zagonski fazi.
- **Izklop:** Omrežni vtič izvlecite iz omrežne vtičnice.

Environmental Function Control (EFC)

Črpalka po zagonu in nato v obratovanju vsakih 20 ... 40 minut predprogramirani samodejni preiskus delovanja (**okoljsko reguliranje – Environmental Function Control (EFC)**). Črpalka zazna, ali se nahaja v stanju teka na suho, blokade, oziroma ali je potopljena. V primeru teka na suho ali blokade se črpalka samodejno izključi po 60 do 120 sekundah. V primeru motnje prekinite napajanje z električnim tokom in »potopite črpalko« oz. odstranite oviro. Ko odpravite napako, lahko ponovno zaženete napravo.

Dynamic Function Control (DFC)

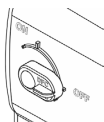
OBVESTILO

Ob vklopljeni Dynamic Function (DFC) deluje Environmental Function Control (EFC) omejeno.

► Zaščita pred suhim tekom je deaktivirana.

- ⓘ Dinamično funkcijo lahko upravljate tudi prek krmiljenja Eco Control in omrežja OASE Control z aplikacijo »OASE Control«. V tem primeru lahko izbirate med 12 prizori z različnimi dinamičnimi fontanskimi videzi. Brez krmiljenja oz. brez omrežja se pri vklopljeni dinamični funkciji vedno aktivira prvi prizor.

Pri vklopljeni dinamični funkciji se črpalna količina črpalke neprenehno spreminja skladno s programiranimi vrednostmi. Na ta način se ustvari dinamična slika vodometa.



Vklop in izklop dinamične funkcije

ON: Funkcija DFC je vklopljena.

OFF: Funkcija DFC je izklopljena.

Čiščenje in vzdrževanje

⚠ PREVIDNO

Nevarnost poškodb zaradi nepredvidljivega zagona. Funkcije notranjega nadzora naprave lahko izklopijo napravo in jo samodejno ponovno vklopijo.

- ▶ Pred deli na napravi izvlecite omrežni vtič.

OBVESTILO

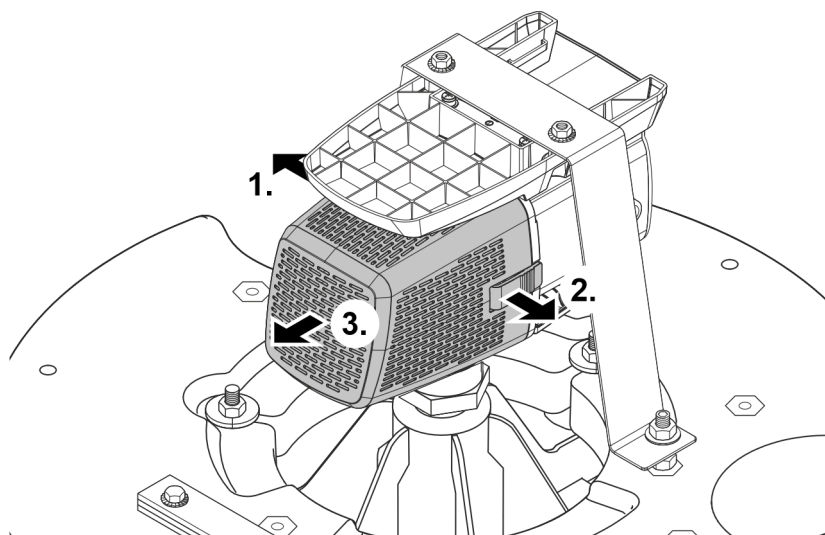
Ne uporabljajte agresivnih čistil ali kemičnih raztopin. Ta sredstva lahko poškodujejo ohišje, vplivajo na delovanje naprave in škodujejo živalim, rastlinam ter okolju.

- ▶ Napravo, če je mogoče, čistite samo s čisto vodo in mehko krtačo oz. gobo, pri trdovratni umazaniji si pomagajte s priporočenimi čistilnimi sredstvi.

Čiščenje naprave

ⓘ Napravo čistite po potrebi, vendar vsaj 2-krat letno.

- Priporočeno čistilno sredstvo pri trdovratnih poapnitvah:
 - Čistilo za črpalke PumpClean družbe OASE.
 - Hišna čistila, ki ne vsebujejo kisa ali klora.
- Po čiščenju morate vse dele temeljito izprati z vodo.



PJT0047

Čiščenje/zamenjava tekalne enote

OBVESTILO

Tekalna enota se vpelje v blok motorja skozi ležaj. Ta ležaj je obrabni del in ga je treba zamenjati istočasno s tekalno enoto.

- Za zamenjavo ležaja so potrebni posebno znanje in orodje. Ležaj dajte zamenjati strokovnjaku družbe OASE ali pa črpalko pošljite družbi OASE.

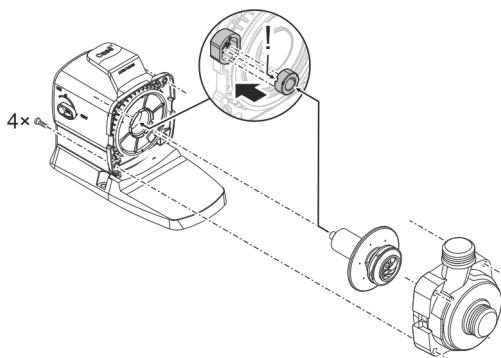
OBVESTILO

Tekalna enota vsebuje močne magnete, ki privlačijo magnetne delce (npr. železne opilke). Delci, ki ostanejo sprijeti, lahko povzročijo nepopravljive poškodbe na tekalni enoti in bloku motorja.

- S tekalne enote pred vgradnjo skrbno odstranite prijete delce.

- Blok motorja razstavite, kot je prikazano na sliki.
- Sestavne dele očistite s čopičem pod čisto vodo.
- Preverite vse dele za poškodbe. Zamenjajte poškodovane ali obrabljene dele.
- Blok motorja sestavite nazaj v obratnem vrstnem redu.

- ❗ Med odstranjevanjem tekalne enote se lahko zrahlja ležaj v bloku motorja. Pri sestavljanju preverite, ali je pravilno nameščen. Ležaj s širokim utorom po potrebi potisnite naprej v motorni blok.



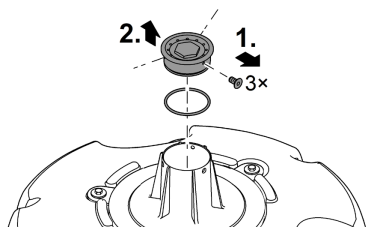
SL

ARS0103

Čiščenje multifunkcijske šobe

Postopek je naslednji:

1. Odstranite tri vijake.
2. Snemite multifunkcijsko šobo.
 - Na multifunkcijski šobi je O-obroč v utoru.
3. Očistite multifunkcijsko šobo skupaj z O-obročem s čisto vodo.
 - Za podporo uporabite mehko krtačo.
 - Pazite na to, da se O-obroč na multifunkcijski šobi lepo prilaga v utor.
4. Sestavite napravo v obratnem vrstnem redu.



PJT0036

Skladiščenje/Prezimovanje

Naprava je varna pred zmrzaljo do temperature minus 20 °C. Če nameravate skladiščiti napravo izven območja ribnika, jo predhodno temeljito očistite in preverite glede poškodb ter je hranite potopljeno ali napolnjeno z vodo. Omrežnega vtiča ne potaplajte pod vodno gladino!

Odpravljanje motenj

Motnja	Vzrok	Ukrep
Črpalka se ne zažene.	Ni omrežne napetosti.	Preverite omrežno napetost.
	Ni krmilne napetosti (samo pri opcijskem zunanjem krmiljenju)	Preverite povezavo z omrežjem OASE Eco Control ali OASE Control; po potrebi poleg tega vklopite črpalko
	Tekalna enota je blokirana	Odpravite blokado, preverite, ali je tekalna enota lahko gibljiva
Črpalka ne črpa Količina črpanja ne zadostuje	Ohišje filtra je zamašeno	Očistite filtrske lupine
	Tekalna enota težko deluje	Preverite, ali se tekalne enote z lahkoto premikajo
Črpalka se po kratkem delovanju izklopi	Voda je močno onesnažena	Očistite črpalko
	Tekalna enota je blokirana	Odpravite blokado, preverite, ali je tekalna enota lahko gibljiva
	Črpalka je delovala na suho	Povečajte višino potopa (najm. 10 cm pod vodno gladino)
	Temperatura vode previsoka	Upoštevajte najvišjo dovoljeno temperaturo vode.

Deli, ki se obrabijo

- Tekalna enota
- Ležaj v bloku motorja

Nadomestni deli

(→ Nadomestni deli,  442)

Odlaganje odpadkov

OBVESTILO

Te naprave ne smete zavreči med gospodinjske odpadke.

- ▶ Napravo odstranite skozi za to predviden sistem sprejemanja odpadkov.
- ▶ Če imate kakršna koli vprašanja, se obrnite na lokalno podjetje za odstranjevanje odpadkov. Tam boste prejeli informacije o tem, kako pravilno odstraniti napravo.
- ▶ Pred tem naredite napravo neuporabno tako, da odrežete kabel.

SL

O ovom priručniku za uporabu

Ovaj priručnik za uporabu vrijedi za:

Oznaku proizvoda	Broj artikla
PondJet Eco Premium	95472, 95473

Originalni priručnik.

Sigurnosne napomene

Električni priključak

- Za električnu montažu na otvorenom vrijede posebni propisi. Električnu montažu smije obavljati samo elektrotehnički stručnjak.
 - Elektrotehnički stručnjak je kvalificiran na temelju svoje stručne izobrazbe, znanja i iskustava i smije obavljati električnu montažu na otvorenom. On može prepoznati moguće opasnosti i pridržava se regionalnih i nacionalnih norma, propisa i odredaba.
 - Za sva pitanja i probleme obratite se elektrotehničkom stručnjaku.
- Priključite uređaj samo ako se električni podatci uređaja podudaraju s podacima opskrbe elektroenergijom.
- Priključite uređaj samo u propisno montiranu utičnicu.
- Uređaj mora biti zaštićen zaštitnom strujnom sklopkom (RCD) s nazivnom strujom kvara od maksimalno 30 mA.
- Produžni kabeli i strujni razdjelnici (npr. adapteri s više utičnica) moraju biti prikladni za vanjsku upotrebu (zaštićeni od prskanja vode).
- Zaštitite otvorene utikače i utičnice od vlage.

Siguran rad

- Prije posezanja u vodu odvojite sve električne uređaje koji se nalaze u vodi od električne mreže. U suprotnom postoji mogućnost teških ozljeda ili smrti zbog električnog udara.
- Rabite uređaj samo ako se nitko ne nalazi u vodi.
- Djeca starija od 8 godina i osobe sa smanjenim tjelesnim, osjetilnim ili psihičkim sposobnostima ili s nedovoljnim iskustvom i znanjem smiju rabiti ovaj uređaj ako su pod nadzorom ili ako su podučene o sigurnoj uporabu uređaja i razumiju opasnosti koje iz toga proizlaze. Djeca se ne smiju igrati uređajem. Radove čišćenja i održavanja ne smiju provoditi djeca, moraju biti najmanje 8 godina stari i pod nadzorom.
- Ne rabite uređaj ako su električni vodovi ili kućište oštećeni.
- Ako se kabel za napajanje ošteti redaj zbrinite u otpad. Kabel za napajanje ne može se zamijeniti.
- Rotor u uređaju sadržava magnet s jakim magnetskim poljem koji može utjecati na srčane elektrostimulatore ili implantirane defibrilatore (ICD-e). Između implantata i magneta održavajte udaljenost od najmanje 0,2 m.
- Nikada nemojte vući za električne vodove. Nemojte nositi uređaj za njegov vod.
- Položite vodove tako da su zaštićeni od oštećenja i da nitko ne može pasti preko njih.
- Nikada ne obavljajte tehničke izmjene na uređaju.
- Na uređaju obavljajte samo radove opisane u ovom priručniku.
- Uporabite samo originalne rezervne dijelove i pribor.
- U slučaju problema obratite se ovlaštenoj servisnoj službi ili tvrtki OASE.

Namjensko korištenje

U ovim uputama opisan proizvod upotrebljavajte isključivo kao što slijedi:

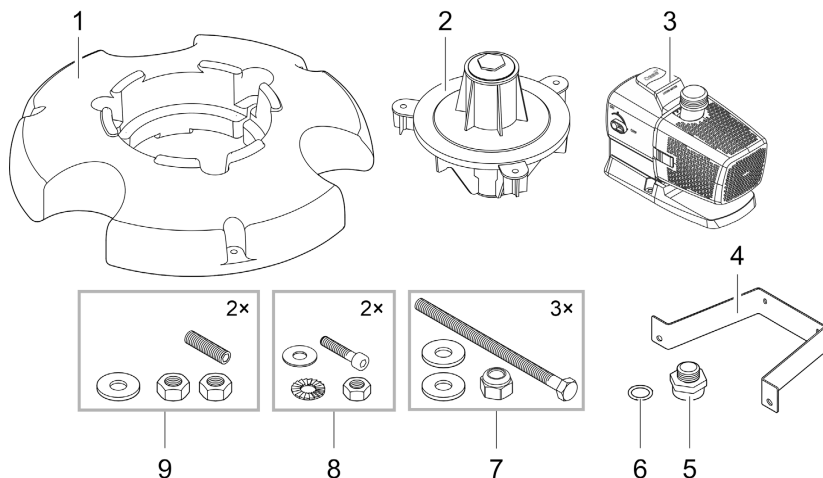
- Za dopunu fontane u vodama i velikim jezerima s ribljim fondom ili bez njega.
- Za prozračivanje i napajanje vrtnih jezeraca kisikom.
- Uz pridržavanje tehničkih podataka.
- Rad uz pridržavanje dopuštenih vrijednosti vode.
- Za rad s čistom vodom.

Za uređaj vrijede sljedeća ograničenja:

- Nikada ne primjenjujte u jezercima za kupanje.
- Nikada ne radite bez protoka vode.
- Ne rabite uređaj u kombinaciji s kemikalijama, hranom, zapaljivim, eksplozivnim tvarima ili drugim tekućinama osim vode.
- Ne primjenjujte za industrijske namjene.

Opis proizvoda

Pregled



PJT0041

- | | |
|---|---|
| 1 | Plovak |
| 2 | Nosač sapnice s integriranim višenamjenskom sapnicom
(Višenamjenska sapnica zatvorena je pokrovnom pločicom i čepom) |
| 3 | Pumpa |
| 4 | Pridržni stremen za pumpu |
| 5 | Adapter za priključivanje pumpe na nosač sapnice |
| 6 | Plosnata brtva, nalazi se između adaptera (5) i tijela mlaznice (2) |
| 7 | Vijci sa šestobridnom glavom, podložne pločice i samozatezne matice |
| 8 | Imbus vijci, nazubljene pločice, podložne pločice i matice |
| 9 | Navojni svornjaci, podložne pločice i matice |

Simboli na uređaju

IP68



Uređaj je nepropustan za prašinu i vodu do 4 m.



Moguće opasnosti za osobe sa srčanim elektrostimulatorima.



Zaštitite uređaj od izravnog sunčanog zračenja.



Ne zbrinjavajte uređaj s običnim kućnim otpadom.



Pročitajte priručnik za uporabu.

OASE Control mreža

Pumpa se može priključiti u OASE Control mrežu. Na taj se način s pomoću aplikacije OASE Control može upravljati svim postavkama i mogu se očitavati podatci o stanju.

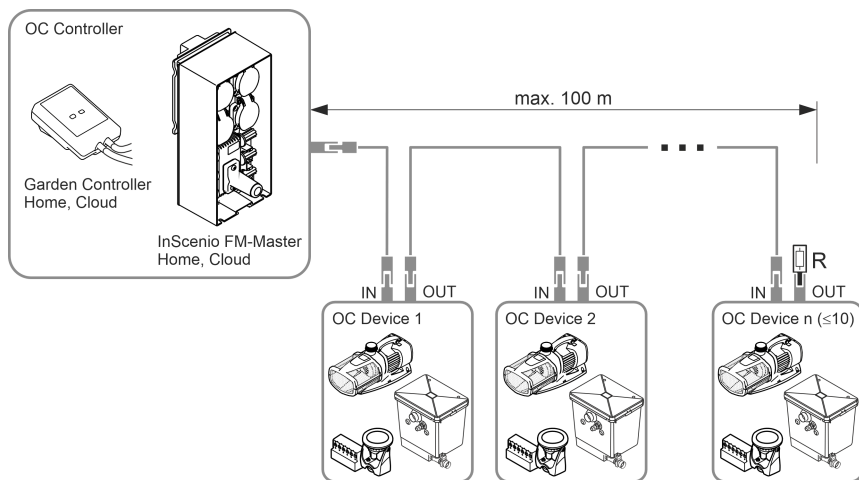
Pretpostavke za OASE Control (OC) mrežu:

- Sastoji se od OC upravljačkog sustava i maks. 10 OC uređaja.
- Na posljednjem uređaju mora biti zatvorena krajnjim otpornikom OC (R). On je sadržan u opsegu isporuke OC upravljačkog sustava.
- Smije biti dug maks. 100 m.

OASE Control pribor:

- Spojni kabel 2,5 m, broj artikla 47038
- Spojni kabel 10 m, broj artikla 47040
- Spojni kabel 30 m, broj artikla 72713
- Kabelska spojnica, broj artikla 47788

i Dodatne informacije o aplikaciji OASE Control naći ćete na adresi www.oase.com u području „Inteligentni vrtni upravljači i rasvjeta”.



EGC0044

HR

Tehnički podatci

Podaci o uređaju

PondJet Eco Premium

Priključni napon	V AC	220 ... 240
Frekvencija mreže	Hz	50/60
Maks. primljena snaga	W	150
Maks. pumpni učinak	l/h	13500
Maks. visina pumpanja	m	7,5
Maks. visina fontane	m	3,75
Min. dubina vode	m	0,5
Stupanj zaštite		IP68
Maks. dubina uranjanja	m	4
Priključak na tlačnoj strani	bez adaptera	G1½
	s adapterom	G1
Ulazna površina filtra	cm ²	535
Temperatura vode	Tijekom rada	°C +4 ... +35
	Izvan pogona	°C -20 ... +35
Dimenzije	Promjer	mm 670
	Visina	mm 520
Duljina priključnog kabela	m	20
Masa	kg	15,5

Dopuštene vrijednosti vode

Tip		Svježa voda
pH-vrijednost		6,8 ... 8,5
Tvrdoća	DH	8 ... 15
Slobodan klor	mg/l	<0,3
Sadržaj klorida	mg/l	<250
Sadržaj soli	%	<0,4
Ukupan suhi ostatak	mg/l	<50
Temperatura	°C	+4 ... +35

Sastavljanje uređaja

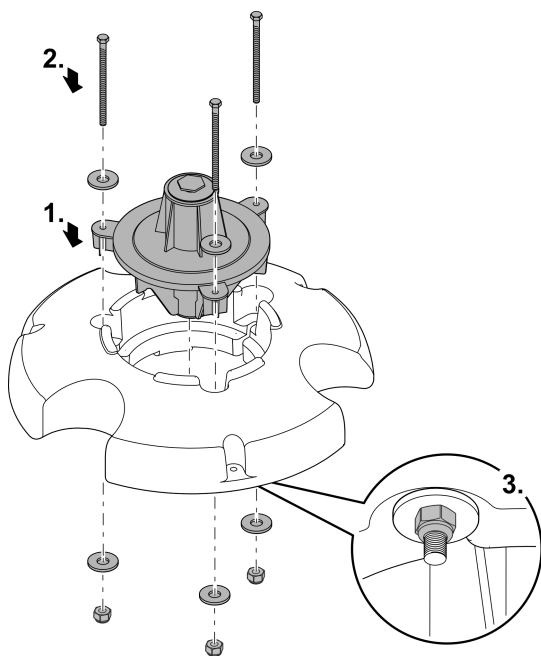
Uređaj mora biti potpuno montiran prije stavljanja u jezerce. Pojedinačni koraci montaže:

- Montaža nosača sapnice
- Montaža crpke
- Montaža sapnice

Montaža nosača sapnice

Postupite na sljedeći način:

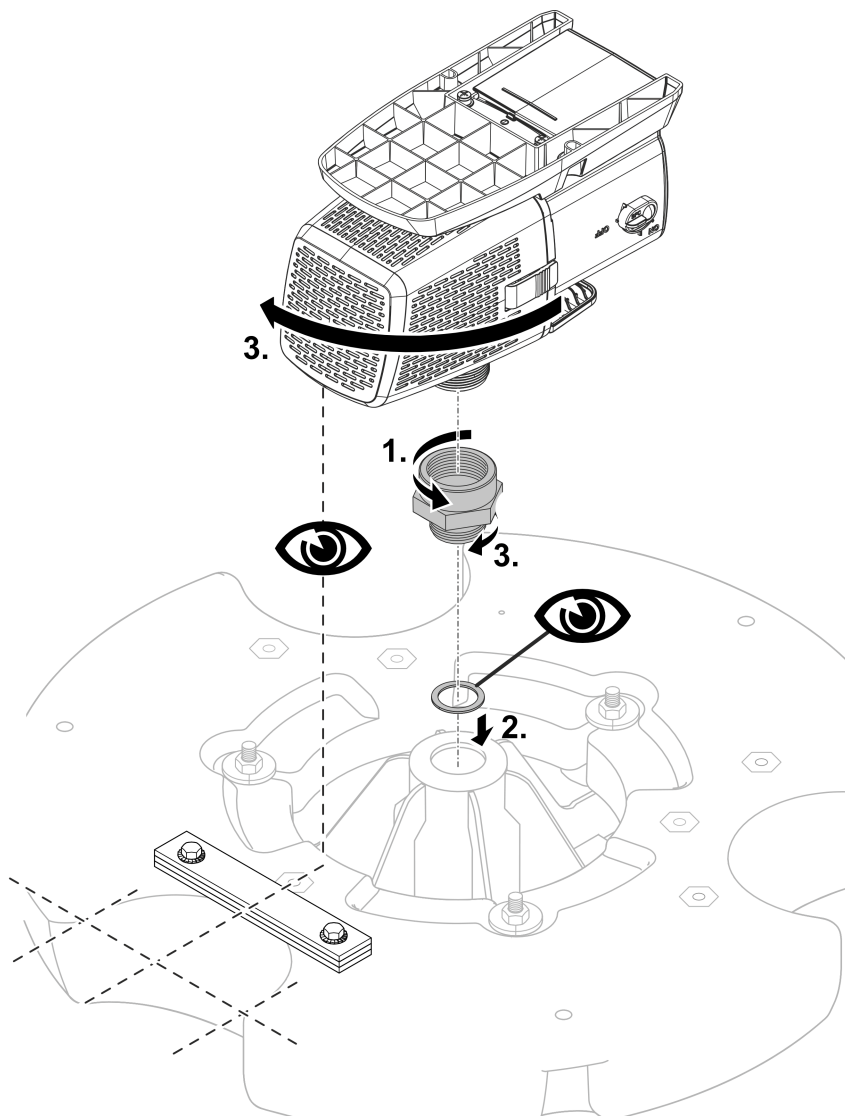
1. Natakните nosač sapnice na plovak.
2. Utakните vijke s podložnim pločicama kroz otvore nosača sapnice.
– Vijci moraju stršati na donjoj strani plovka.
3. Okrenite samozatezne matice s podložnim pločicama na vijcima i zategnite ih.
– Vijke zategnite tek toliko da je nosač sapnice učvršćen bez zračnosti.



Montaža crpke

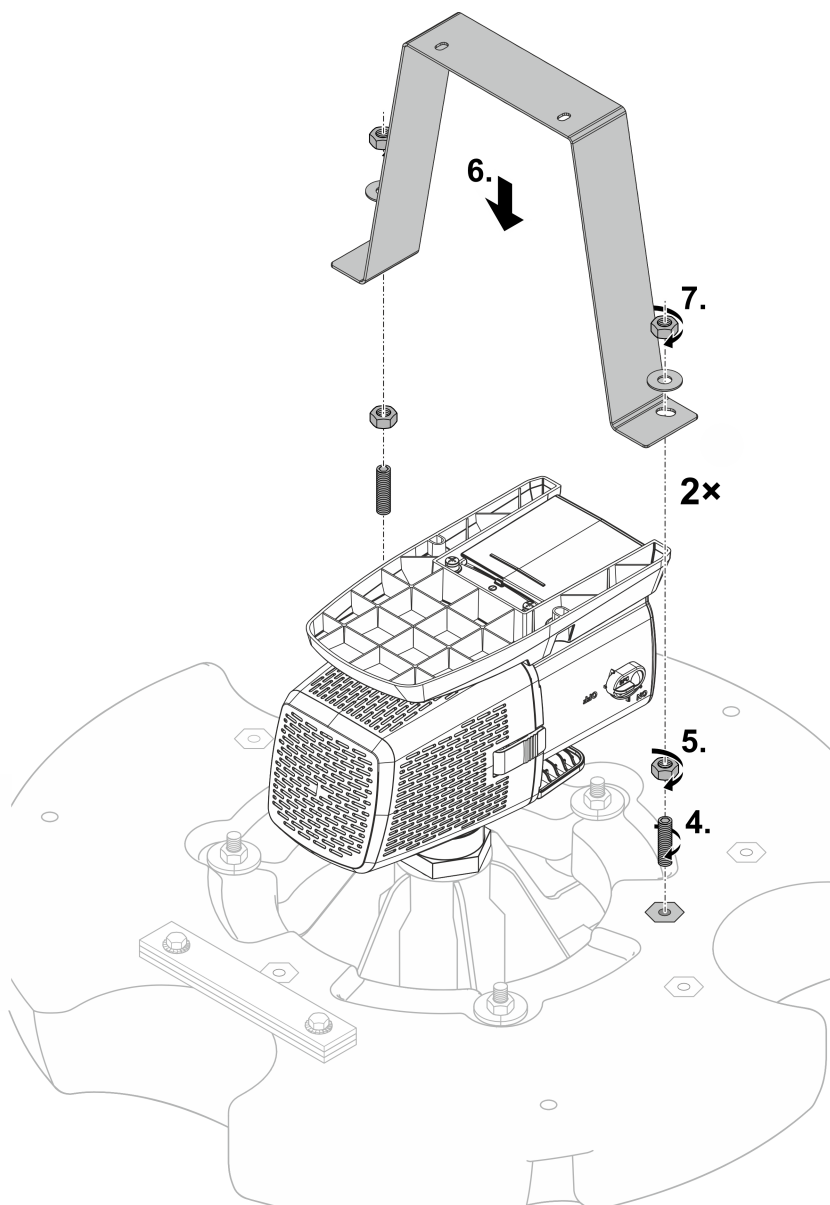
Postupite na sljedeći način:

1. Zavrnite adapter do graničnika na izlaz pumpe.
2. Položite plosnatu brtvu na otvor na tijelu mlaznice.
3. Zavrnite pumpu s adapterom pažljivo na tijelo mlaznice.
 - Košara filtra pumpe mora pokazivati prema kompenzacijskoj masi.
 - Navoj adaptera mora biti zavrnut koliko je moguće, ali se ne smije prekomjerno zategnut. Ako je potrebno, okrenite pumpu za jedan okretaj.

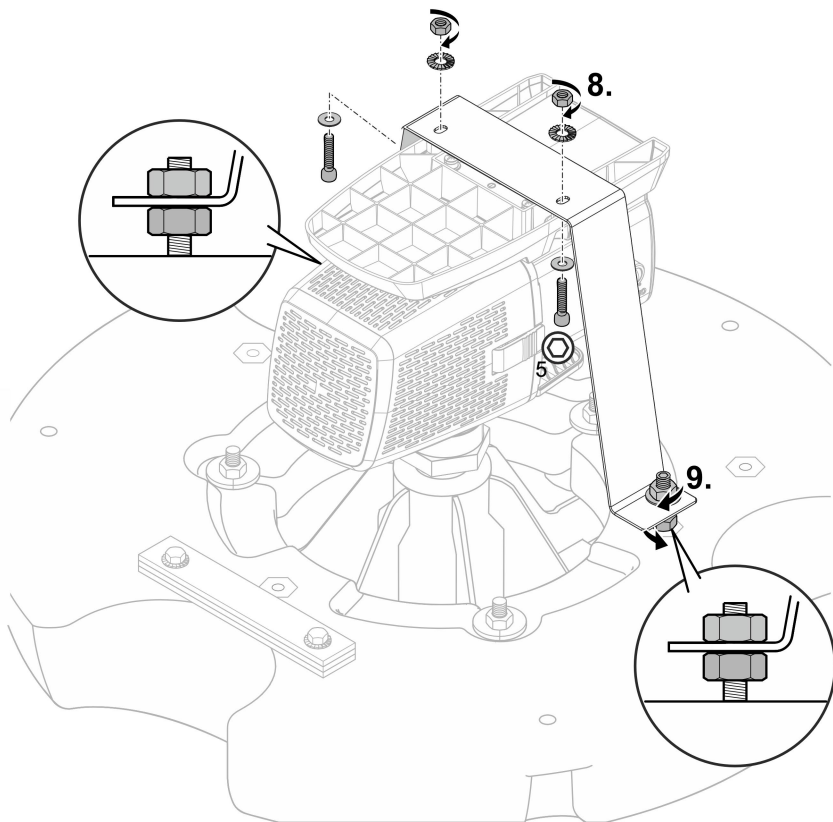


PJT0042

4. Zavrnite oba navojna vijka u utičnice s navojem na plovku.
5. Zakrenite matice na navojnim vijcima.
— Matice služe kao podloga pridrznog stremena.
6. Postavite pridržni stremen na obje navojne šipke.
7. Najprije labavo pričvrstite potporni svornjak pomoću podložnih pločica i matice.



8. Pričvrstite podnožje pumpe i pričvrсни svornjak zajedno s dva imbus vijka, podložnim pločicama, nazubljenim pločicama i maticama.
 - Ako je potrebno, podesite položaj donjih matica na navojnim šipkama spoja pričvrsnog svornjaka i plovka.
9. Čvrsto zategnite gornje matice na navojnim šipkama spoja pričvrsnog svornjaka i plovka.
 - Provjerite se da pričvrсни svornjak nije zategnut i da nije savijen. Po potrebi ispravite donje matice.



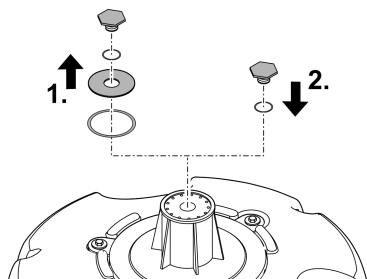
PJT0044

Montaža sapnice

Višenamjenska sapnica

Postupite na sljedeći način:

1. Otpustite čep i uklonite ga s pokrovnom pločom i oba O-prstena.
2. Ponovno zavrnite čep s O-prstenom i zategnite ga.
– Izlazni otvori višenamjenske sapnice sad su slobodni.



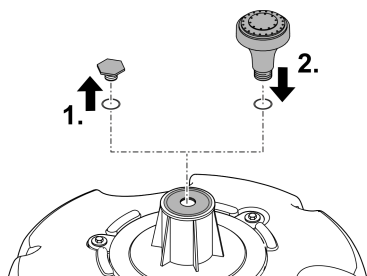
PJT0004

Opcionalna sapnica

Priključak: 25 mm (1 ")

Postupite na sljedeći način:

1. Otpustite čep i uklonite ga s O-prstenom.
– Pokrivna pločica s O-prstenom koji se nalazi ispod ostaje na položaju. Zatvara otvore višenamjenske mlaznice.
2. Uvrite opcionalnu mlaznicu s O-prstenom i zategnite je.
– Mlaznica je sada spremna za rad.



PJT0005

HR

Postavljanje i priključivanje

Uporaba crpke dopuštena je samo uz pridržavanje navedenih vrijednosti vode.

UPOZORENJE

Može doći do smrti ili teških ozljeda prilikom upotrebe uređaja u jezercu za kupanje. U slučaju kvara električnih dijelova uređaja, voda će biti pod opasnim naponom.


- ▶ Uređaj rabite samo ako se nitko ne nalazi u vodi.

OPREZ

Okretni građevni dijelovi u području usisne mlaznice i tlačnog priključka. Moguće su ozljede, ako rukom hvatate unutar mlaznice ili tlačnog priključka.

Posebno obratite pozornost na: Uređaj koji se zbog preopterećenja ugasio, može neočekivano poplaviti!

- ▶ Ne gurajte ruke u otvor usisne mlaznice ili tlačnog priključka, kada je napajanje priključeno.
- ▶ Kada su usisna ili tlačna mlaznica u pogonu i dostupni, npr. kada nema priključenih kablova, osigurajte ih zaštitom od zahvaćanja. Zaštita od zahvaćanja dostupna je kao pribor.

-  U prljavoj vodi preporučuje se uporaba filtarske vrećice (može se kupiti u specijaliziranoj trgovini). Kao rezultat toga, manje čestica prljavštine ulazi u kućište pumpe.
 - Postavite filtarsku vrećicu oko filtarske košare pumpe i pravilno je pričvrstite.

Priključivanje upravljača

Pumpa može raditi s upravljačkim sustavom ili bez njega.

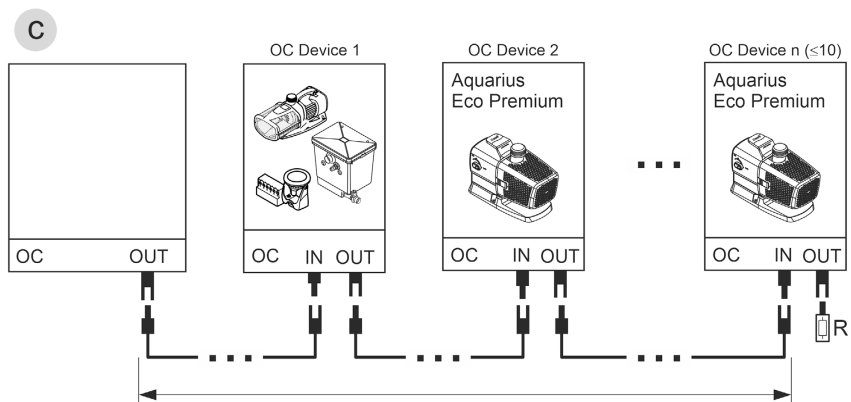
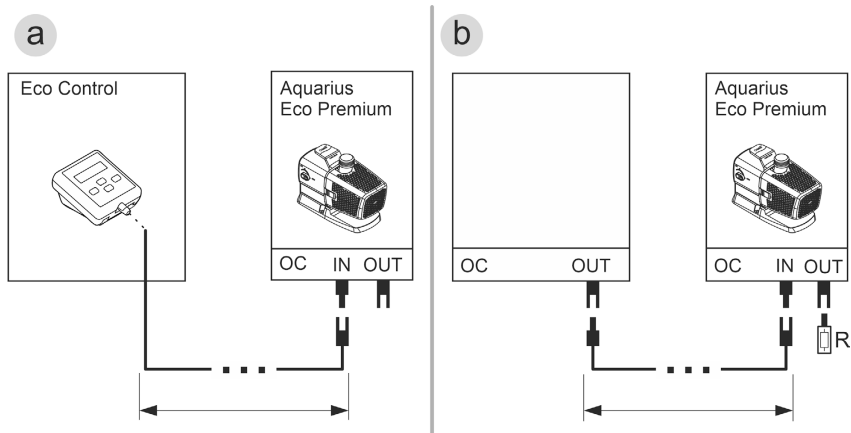
- Upravljačkim sustavom je moguće regulirati snagu pumpe.
- Bez upravljačkog sustava uključena pumpa radit će trajno punom snagom.

Kompatibilni upravljački sustavi (pribor):

- Eco Control
Inteligentan upravljački sustav pumpe.
- Incenio FM-Master Cloud
Garden Controller Cloud

S pomoću aplikacije „OASE Control“ moguće je upravljati sa do 10 OASE uređaja (pumpa, filtera, svjetiljke).

Informacije o tome naći ćete na adresi www.oase.com u području „Inteligentni vrtni upravljači i rasvjeta“.



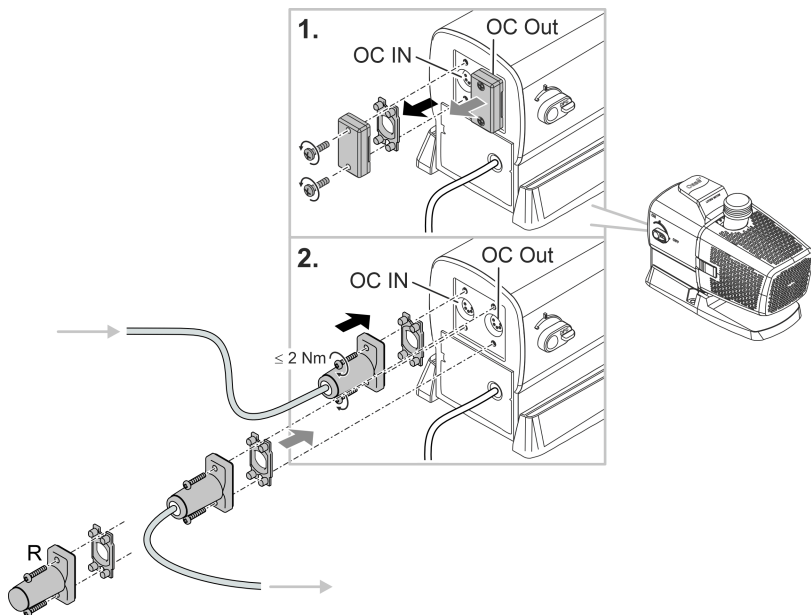
ARS0107

- Mreža OASE Control (varijanta b, c) mora biti zatvorena krajnjim otpornikom R. On je sadržan u opsegu isporuke InSenio FM-Master ili Garden Controller.

OBAVIJEST

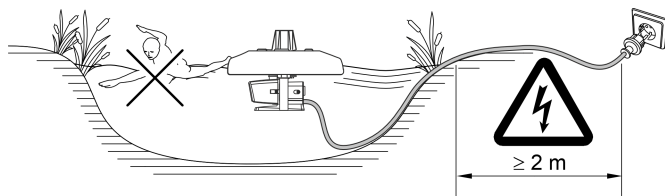
Uređaj se oštećuje kada voda prodre u utikač.

- ▶ Položite utičnu spojnicu ili natakните zaštitnu kapicu.
- ▶ Gumena brtva mora biti čista i usko nalijegati.
- ▶ Oštećenu gumenu brtvu potrebno je zamijeniti. Ako se utična spojnica otpusti, stariju gumenu brtvu (> 2 godine) potrebno je zamijeniti.
- ▶ Utičnu spojnicu ili zaštitnu kapicu uvijek osigurajte s pomoću dvaju vijaka.



ARS0108

Postavljanje uređaja



PJT0045

Uređaj pluta na vodi i stoga se mora pričvrstiti na obalu ili na dno jezera (npr. plastičnom užadi).

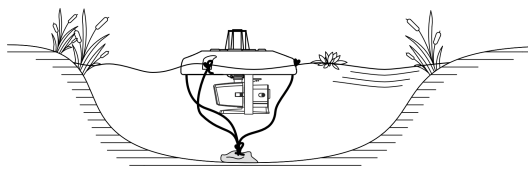
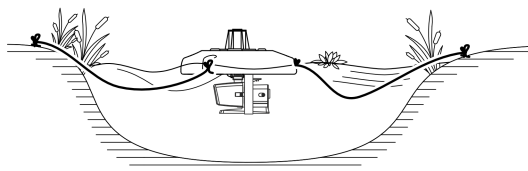
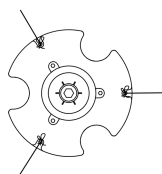
- **Potrebna minimalna dubina vode: 0,5 m**

Pričvršćivanje na obalu

- Krajeve užadi pričvrstite na tri otvora na plovku.
- Uređaj postavite na vodu, a druge krajeve užadi pričvrstite ravnomjerno raspoređene na obalu.
- Užad zategnite samo umjereno kako bi se izjednačila kolebanja razine vode.
- Ako užad predstavlja opasnost, ogradite područje oko uređaja.
- Ne napinžite priključni kabel.

Pričvršćivanje na dno jezera

- Odredite dubinu vode i skratite tri užeta (dubina vode plus 1 m).
- Krajeve užadi pričvrstite na tri otvora na plovku.
- Na drugim krajevima užadi pričvrstite uteg (oko 20 kg).
- Uređaj postavite na vodu i spustite uteg na dno jezera.
- Užad ne smije biti napeta kako bi se izjednačila kolebanja razine vode.
- Ne napinžite priključni kabel.



HR

PJT0046

Stavljanje u pogon

OBAVIJEST

Uređaj će se uništiti ako se koristi s prigušivačem. Sadrži osjetljive električne dijelove.

- ▶ Ne priključujte uređaj na električno napajanje s regulatorom.

OBAVIJEST

Pumpa ne smije raditi na suho. Inače se pumpa može uništiti.

- ▶ Pumpu stavljajte u pogon samo ako je ona potpuno potopljena odnosno uronjena pod vodu.

Uključivanje/isključivanje

- **Uključivanje:** Utaknite mrežni utikač u utičnicu.
 - Uređaj je uključen nakon kratke faze pokretanja.
- **Isključivanje:** Izvucite mrežni utikač iz utičnice.

Environmental Function Control (EFC)

Pumpa prilikom stavljanja u pogon, a zatim tijekom rada svakih 20 ... 40 minuta automatski obavlja unaprijed programiranu samoprovjeru (**Environmental Function Control (EFC)**). Pumpa prepoznaje radi li pritom na suho, je li blokirana ili uronjena. U slučaju rada na suho ili blokiranja, pumpa se automatski isključuje nakon otprilike 60 do 120 sekundi. U slučaju neispravnosti prekinite dovod elektroenergije i „potopite pumpu“ ili uklonite prepreku. Nakon toga možete uređaj ponovno staviti u pogon.

Dynamic Function Control (DFC)

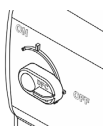
OBAVIJEST

Kada je uključen Dynamic Function (DFC), Environmental Function Control (EFC) radi bez ograničenja.

► Zaštita od rada na suho je deaktivirana.

- ❗ Dinamičkom funkcijom možete rukovati i s pomoću upravljačkog sustava Eco Control i u mreži OASE Control s pomoću aplikacije „OASE Control“. U ovom slučaju možete birati između 12 scena s različitim dinamičnim slikama fontana. Bez upravljanja odnosno mreže, prva scena se uvijek aktivira kada je uključena dinamička funkcija.

Kada je dinamička funkcija uključena, volumni protok pumpe neprekidno se mijenja ovisno o programiranim vrijednostima. To stvara dinamičnu sliku fontane.



Uključivanje i isključivanje dinamičke funkcije

ON: DFC je uključen.

OFF: DFC je isključen.

Čišćenje i održavanje

⚠ OPREZ

Opasnost od ozljeda zbog nepredvidivog plavljenja. Funkcije nadzora koje su uključene u uređaj mogu ga isključiti i samostalno ponovno uključiti.

► Prije rada na uređaju izvucite električni utikač.

OBAVIJEST

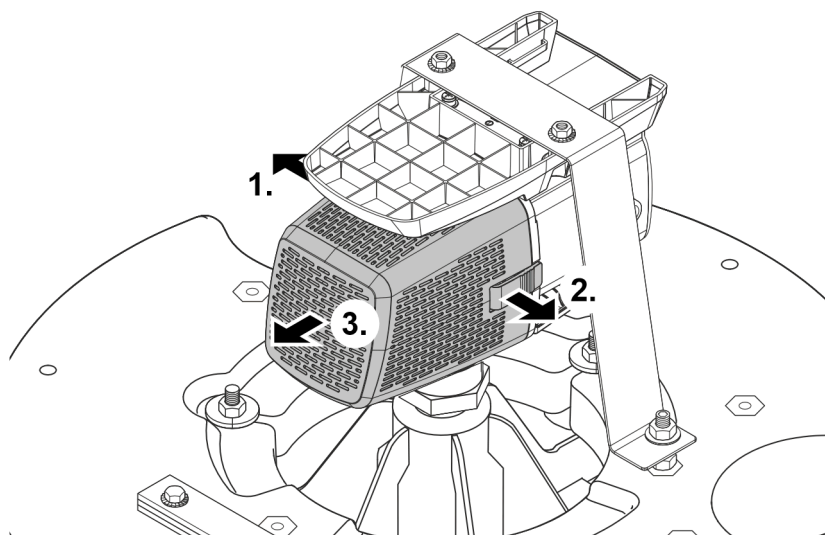
Ne rabite agresivna sredstva za čišćenje ili kemijska otapala. Ta sredstva mogu oštetiti kućište, ometati funkcioniranje uređaja i štete životinjama, biljkama i okolišu.

► Uređaj čistite samo čistom vodom i mekanom četkom ili spužvom, kod tvrdokornih zaprljanja uz pomoć preporučenih sredstava za čišćenje.

Čišćenje uređaja

ⓘ Čistite uređaj po potrebi, ali najmanje 2 puta godišnje.

- Preporučena sredstva za čišćenje tvrdokornih naslaga vapnenca:
 - Sredstvo za čišćenje PumpClean tvrtke OASE.
 - Kućansko sredstvo za čišćenje bez octa i klora.
- Nakon čišćenja sve dijelove isperite čistom vodom.



PJT0047

Čišćenje/zamjena rotora

OBAVIJEST

Rotor vodi ležaj u kućištu motora. Taj ležaj potrošni je dio i mora se zamijeniti istodobno s rotorom.

- Zamjena ležaja zahtijeva posebna znanja i alate. Zatražite zamjenu ležaja od ovlaštenog distributera tvrtke OASE ili pošaljite pumpu tvrtki OASE.

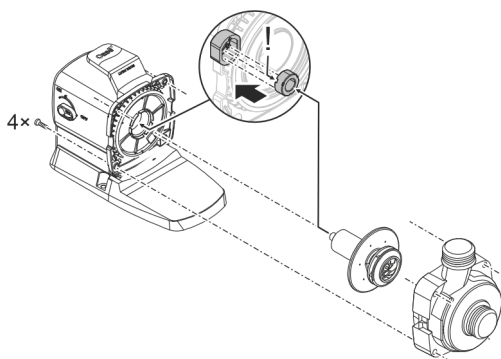
OBAVIJEST

Rotor sadrži snažan magnet koji privlači magnetske čestice (npr. željeznu piljevinu). Preostale čestice mogu nepopravljivo oštetiti rotor i kućište motora.

- Prije montaže pažljivo uklonite slijepljene čestice s rotora.

- Rastavite blok motora kao što je prikazano na slici.
- Očistite komponente četkom pod čistom vodom.
- Provjerite oštećenost svih dijelova. Zamijenite oštećene ili istrošene dijelove.
- Montirajte blok motora obrnutim redoslijedom.

- ⓘ Prilikom izvlačenja rotora ležaj u blok motora može se otpustiti. Prilikom montaže provjerite je li on ispravno fiksiran. Po potrebi pritisnite ležaj sa širokim utorima sprijeda u blok motora.



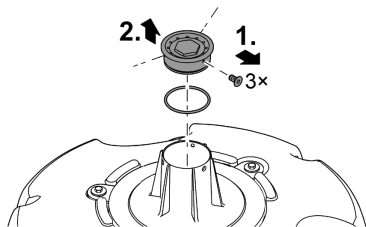
ARS0103

HR

Čišćenje višenamjenske sapnice

Postupite na sljedeći način:

1. Uklonite tri vijka.
2. Skinite višenamjensku sapnicu.
 - U utoru višenamjenske sapnice nalazi se prstenasta brtva.
3. Čistom vodom operite višenamjensku sapnicu zajedno s prstenastom brtvom.
 - Kao pomoć uporabite meku četku.
 - Pripravite na to da je prstenasta brtva ispravno sjela u utor višenamjenske sapnice.
4. Uređaj sastavite obrnutim redoslijedom.



PJT0036

Skladištenje / čuvanje tijekom zime

Uređaj je zaštićen od smrzavanja do -20°C . Ako uređaj skladištite izvan jezera, temeljito ga očistite, provjerite nije li oštećen te ga pohranite uronjenog ili napunjenog vodom. Strujni utikač ne uranjajte u vodu!


Otklanjanje neispravnosti

Neispravnost	Uzrok	Rješenje
Pumpa se ne pokreće	Nema mrežnog napona	Provjerite mrežni napon
	Nema upravljačkog napona (samo kod opcionalnog vanjskog upravljačkog sustava)	Provjerite spoj s OASE Eco Control ili mrežom OASE Control; po potrebi na taj način uključite pumpu
	Rotor je blokiran	Ukloniti blokadu, provjerite pokretljivost rotora
Pumpa ne potiskuje Nedovoljan učinak pumpanja	Kućište filtra je začepljeno	Očistite filtarsku posudu
	Rotor se teško kreće	Provjerite pokretljivost rotora
Pumpa se isključuje nakon kratkog vremena rada	Voda je vrlo onečišćena	Očistite pumpu
	Rotor je blokiran	Ukloniti blokadu, provjerite pokretljivost rotora
	Pumpa je radila na suho	Povećajte dubinu uranjanja (min. 10 cm ispod površine vode)
	Temperatura vode je previsoka	Vodite računa o maksimalno dopuštenoj temperaturi vode.

Potrošni dijelovi

- Radna jedinica
- Ležaj u kućištu motora

Pričuvni dijelovi

(→ Pričuvni dijelovi,  442)

Zbrinjavanje

OBAVIJEST

Ovaj uređaj ne smije se odlagati u kućni otpad.

- ▶ Zbrinite uređaj preko predviđenog sustava prikupljanja otpada.
- ▶ Ako imate pitanja, obratite se lokalnoj tvrtki za zbrinjavanje otpada. Ondje možete pronaći informacije o pravilnom zbrinjavanju uređaja.
- ▶ Onesposobite uređaj odsijecanjem kabela.

Despre acest manualul de utilizare

Acest manual de utilizare este valabil pentru:

Descrierea produsului	Număr articol
PondJet Eco Premium	95472, 95473

Traducerea instrucțiunilor originale

Indicații de securitate

Conexiunea electrică

- Pentru instalația electrică din exterior se aplică dispoziții speciale. Instalația electrică poate fi executată numai de către un electrician calificat.
 - Datorită pregătirii de specialitate, cunoștințelor și experienței, electricianul este calificat și are permisiunea să execute instalații electrice în exterior. Acesta identifică posibilele pericole și respectă normele, prevederile și dispozițiile regionale și naționale.
 - Pentru întrebări și probleme, vă rugăm să vă adresați unui electrician specializat.
- Racordați aparatul numai dacă datele electrice ale aparatului coincid cu cele ale instalației de alimentare cu energie electrică.
- Conectați aparatul numai la o priză instalată corect.
- Asigurați-vă de securizarea aparatului cu un dispozitiv de protecție împotriva curenților vagabonzi (RCD) și împotriva curenților vagabonzi măsurați de maxim 30 mA.
- Cablurile prelungitoare și distribuitorii de energie electrică (de exemplu reglete de prize) trebuie să fie compatibile pentru utilizarea în aer liber (cu protecție împotriva stropilor de apă).
- Protejați ștecărele și conectorii liberi împotriva umidității.

Funcționare sigură

- Deconectați de la rețeaua electrică toate aparatele electrice din apă, înainte de a introduce mâna în apă. Nerespectarea acestui lucru poate duce la vătămări grave sau la moarte prin electrocutare.
- Utilizați acest aparat numai atunci când nu se află persoane în apă.
- Acest aparat poate fi utilizat de copii cu vârste peste 8 ani, precum și de persoane cu abilități fizice, senzoriale sau mentale reduse sau lipsă de experiență și cunoștințe, dacă sunt supravegheate și au fost instruite cu privire la utilizarea în siguranță a aparatului și au înțeles pericolele implicate. Copiii nu au voie să se joace cu aparatul. Nu este permisă efectuarea lucrărilor de curățenie și întreținere de către copii, decât dacă aceștia au cel puțin 8 ani și sunt supravegheați.
- Nu utilizați aparatul în cazul în care cablurile electrice sau carcasa sunt deteriorate.
- Eliminați aparatul dacă cablul de alimentare este deteriorat. Cablul de alimentare al acestui aparat nu poate fi înlocuit.
- Unitatea de funcționare din aparat conține un magnet cu un câmp magnetic intens, care poate influența stimulatorul cardiac sau defibrilatoarele (ICD) implantate. Păstrați o distanță de cel puțin 0,2 m între implant și magnet.
- Nu trageți niciodată de cablurile de alimentare. În special, nu transportați niciun aparat de cablu.
- Pozați cablurile astfel încât să fie protejate împotriva deteriorărilor și să nu se împiedice nimeni de acestea.
- Nu efectuați niciodată modificări tehnice ale aparatului.
- Executați la aparat numai lucrările care sunt descrise în aceste instrucțiuni.
- Utilizați numai piese de schimb și accesorii originale.
- În caz de probleme, contactați serviciul autorizat pentru clienți sau OASE.

Utilizarea în conformitate cu destinația

Utilizați produsul descris în acest manual doar după cum urmează:

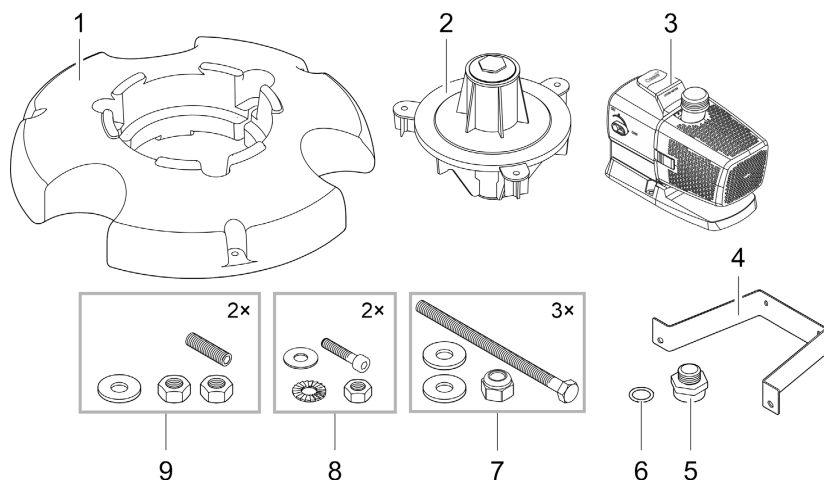
- Pentru producerea unei fântâni cu jet în ape sau iazuri mari cu sau fără pești.
- Pentru aerisirea și alimentarea iazurilor de grădină cu oxigen.
- Cu respectarea datelor tehnice.
- Operarea cu respectarea valorilor admise pentru apă.
- Pentru utilizarea cu apă curată.

Pentru aparat sunt valabile următoarele restricții:

- A nu se utiliza în iazuri tip piscină!
- Nu se va utiliza niciodată fără debit de apă.
- Nu utilizați aparatul în combinație cu substanțe chimice, alimente, substanțe inflamabile, explozive sau lichide, altele decât apa.
- Nu utilizați în scopuri industriale.

Descrierea produsului

Vedere de ansamblu



PJT0041

- | | |
|---|---|
| 1 | Corp plutitor |
| 2 | Corp al duzei cu duză multifuncțională
(Duza multifuncțională este astupată cu șaibă de acoperire și dopuri) |
| 3 | Pompă |
| 4 | Bucșă de susținere pentru pompă |
| 5 | Adaptor pentru racordul pompei la corpul duzei |
| 6 | Garnitură plată, se află între adaptor (5) și corpul duzei (2) |
| 7 | Șuruburi cu cap hexagonal, șaibe de suport și piulițe autoasigurante |
| 8 | Șuruburi imbus, șaibe plate, șaibe de suport și piulițe |
| 9 | Bolțuri filetate, șaibe de suport și piulițe |

Simbolurile de pe aparat

IP68



Aparatul este etanșat împotriva prafului și a apei până la 4 m.



Posibile pericole pentru persoane cu stimulator cardiac.



Protejați aparatul împotriva razelor directe ale soarelui.



Nu eliminați aparatul împreună cu deșeurile menajere obișnuite.



Citiți instrucțiunile de utilizare.

Rețea OASE Control

Pompa poate fi integrată într-o rețea OASE Control. Astfel pot fi controlate toate setările comod prin intermediul aplicației OASE Control și pot fi exportate datele de stare.

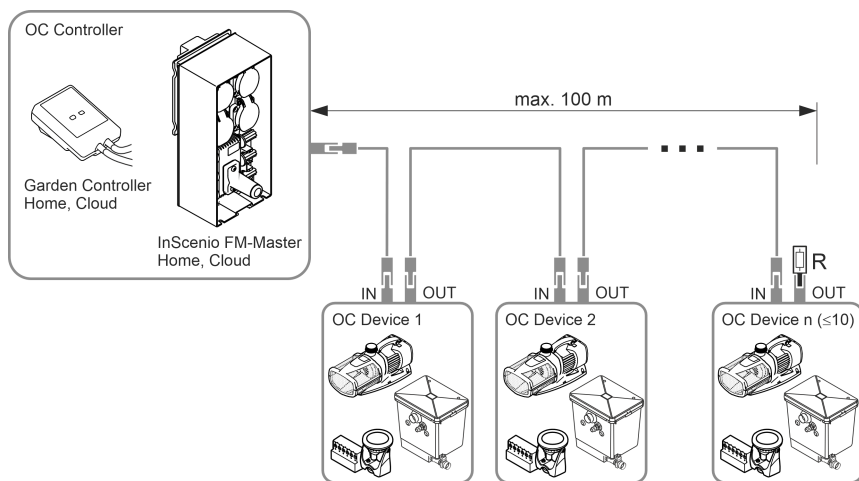
Condiții necesare pentru o rețea OASE Control (OC):

- Constă dintr-un sistem de comandă OC și max. 10 aparate OC.
- Trebuie să fie încheiată la ultimul aparat cu rezistența terminală OC (R). Aceasta este inclusă în pachetul de livrare al sistemului de comandă OC.
- Trebuie să aibă o lungime de max. 100 m.

Accesorii OASE Control:

- Cablu de conectare 2,5 m, număr articol 47038
- Cablu de conectare 10 m, număr articol 47040
- Cablu de conectare 30 m, număr articol 72713
- Conector de cablu, număr articol 47788

i Informații suplimentare privind OASE Control găsiți la www.oase.com în secțiunea "Operarea smart a aparatelor și a luminilor".



EGC0044

Date tehnice

Date despre dispozitiv

PondJet Eco Premium

Tensiune de conexiune	V c.a.	220 ... 240
Frecvența rețelei	Hz	50/60
Consum max. de energie	W	150
Debitul max. de pompare	l/h	13500
Înălțime max. de pompare	m	7,5
Înălțime max. a fântânii	m	3,75
Adâncime min. a apei	m	0,5
Clasă protecție		IP68
Adâncimea max. de scufundare	m	4
Conexiune pe refulare	fără adaptor	G1½
	cu adaptor	G1
Suprafață de admisie a filtrului	cm ²	535
Temperatura apei	În funcțiune	°C +4 ... +35
	Scos din funcțiune	°C -20 ... +35
Dimensiuni	Diametru	mm 670
	Înălțime	mm 520
Lungimea cablului de racordare	m	20
Masa	kg	15,5

Valori permise ale apei

Tip		Apă proaspătă
Valoare pH		6,8 ... 8,5
Duritate	DH	8 ...15
Clor liber	mg/l	<0,3
Conținut de cloruri	mg/l	<250
Conținut de sare	%	<0,4
Total resturi uscate	mg/l	<50
Temperatură	°C	+4 ...+35

Asamblarea aparatului

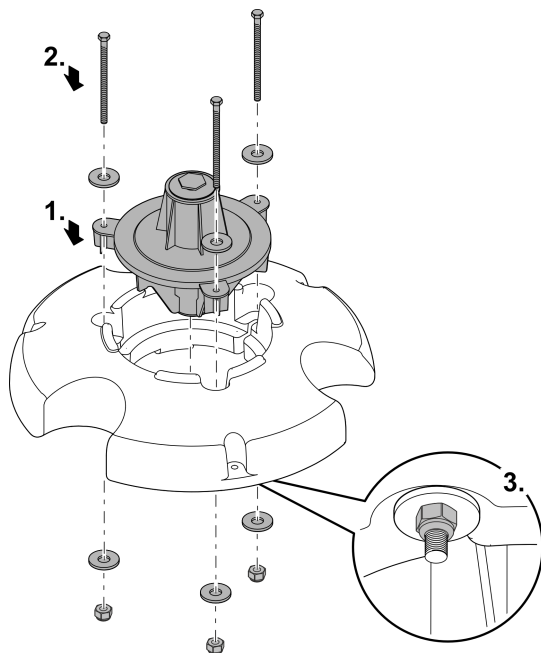
Aparatul trebuie să fie asamblat complet înainte de a putea fi amplasat în iaz. Pașii de asamblare individuali:

- Montați corpul duzei
- Montați pompa
- Montați duza

Montați corpul duzei

Procedați după cum urmează:

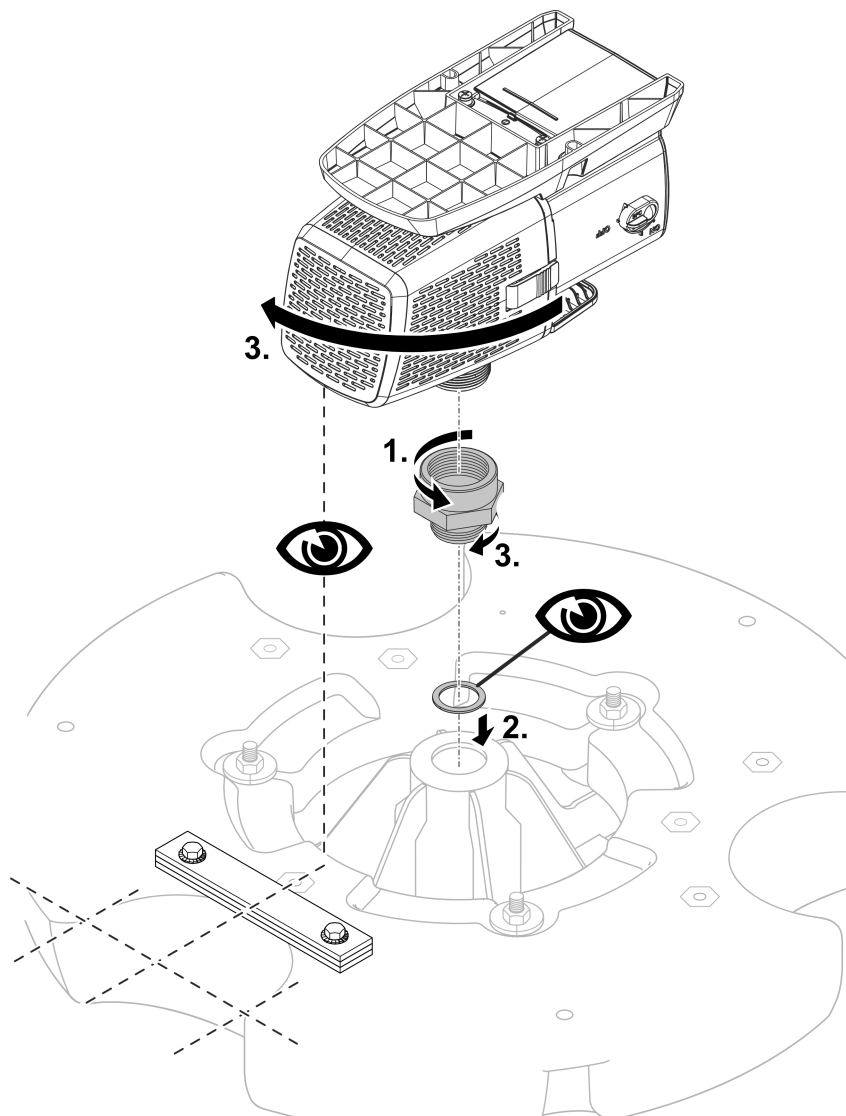
1. Introduceți duza în corpul plutitor
2. Introduceți șuruburile cu șaibe de suport prin orificiile corpului duzei.
– Șuruburile trebuie să iasă în afară pe partea inferioară a corpului plutitor.
3. Rotiți și strângeți piulițele autoasigurante cu șaibe de suport pe șuruburi.
– Strângeți șuruburile doar atât cât e nevoie pentru fixarea fără joc a corpului duzei.



Montați pompa

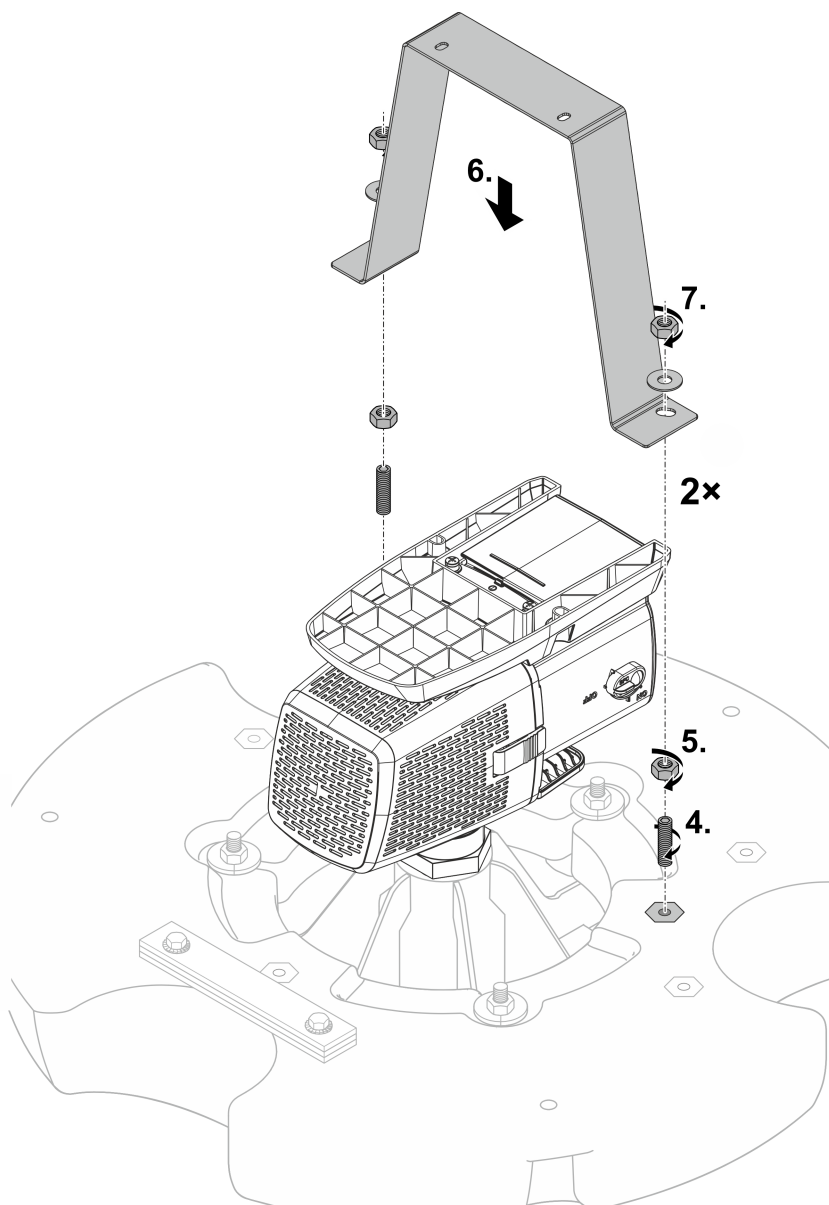
Procedați după cum urmează:

1. Înșurubați adaptorul în ieșirea pompei până la capăt.
2. Așezați garnitura plată pe orificiul de la corpul de duză.
3. Cu atenție, înșurubați pompa cu adaptorul pe corpul duzei.
 - Filtrul coș al pompei trebuie să fie îndreptat spre greutatea de compensare.
 - Filetul adaptorului trebuie înșurubat cât mai mult posibil, dar nu trebuie strâns prea tare. Eventual, rotiți pompa înapoi cu o rotație.

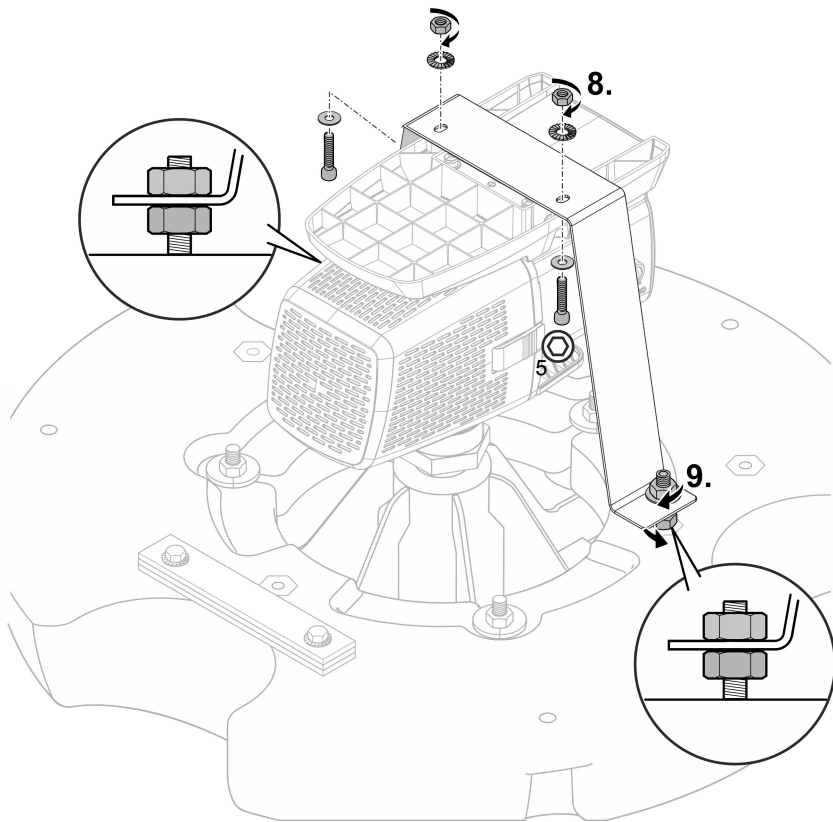


PJT0042

4. Înșurubați cele două șuruburi filetate în bușele filetate de la corpul plutitor.
5. Rotiți piulițele pe bolțurile filetate.
 - Piulițele servesc ca piesă de sprijin pentru bucșa de susținere.
6. Așezați bucșa de susținere pe cele două tije filetate.
7. Fixați mai întâi bucșa de susținere cu șaibe de suport și piulițe nestrânse.



8. Înșurubați piciorul pompei și bucușa de susținere cu două șuruburi îmbus, șaibe de suport, șaibe plate și piulițe.
 - Eventual, reglați poziția piulițelor inferioare pe tije filetate de la legătura dintre bucușa de susținere și corpul plutitor.
9. Strângeți piulițele superioare pe tije filetate de la legătura dintre bucușa de susținere și corpul plutitor.
 - Asigurați-vă că bucușa de susținere nu este tensionată și nu este îndoită. Corectați piulițele inferioare dacă este necesar.



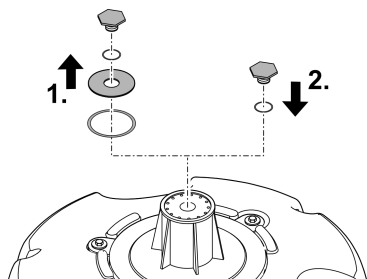
PJT0044

Montați duza

Duză multifuncțională

Procedați după cum urmează:

1. Slăbiți dopul și scoateți-l împreună cu discul de acoperire și cele două inele de etanșare.
2. Înșurubați la loc dopul cu inelul de etanșare și strângeți-l bine.
 - Orificiile de ieșire ale duzei multifuncționale sunt acum libere.



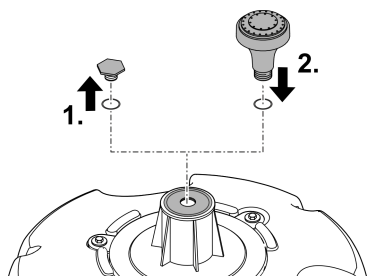
PJT0004

Duză opțională

Racord. 25 mm (1 ")

Procedați după cum urmează:

1. Slăbiți dopul și scoateți-l împreună cu inelul de etanșare.
 - Discul de acoperire și inelul de etanșare de dedesubt rămân în poziție. Acesta sigilează orificiile duzei multifuncționale.
2. Înșurubați duza opțională cu inelul de etanșare și strângeți-o bine.
 - Duza este acum gata de funcționare.



PJT0005

RO

Amplasarea și racordarea

Utilizarea pompei este admisă numai prin respectarea valorilor date ale apei.

AVERTIZARE

Accidente grave sau deces la utilizarea aparatului într-un bazin de înot. Din cauza pieselor electrice defecte ale aparatului, apa se află sub tensiune electrică periculoasă.


► Utilizați aparatul numai dacă în apă nu se află nicio persoană.

ATENȚIE

Componente rotative în zona ștuțului și a ștuțului de presiune. Sunt posibile accidente dacă atingeți ștuțurile.

Respectați în special următoarele: Un aparat oprit din cauza suprasarcinii poate porni în mod neașteptat!

- Nu introduceți mâna în orificiul ștuțului de aspirație sau al ștuțului de presiune, atunci când ștecherul este introdus în priză.
- În cazul în care ștuțurile sunt accesibile în timpul funcționării, de exemplu când nu sunt conectate furtunuri, asigurați ștuțurile cu o protecție împotriva atingerii. Protecția împotriva atingerii este disponibilă ca accesoriu.

 Dacă apa este impurificată, se recomandă utilizarea unui filtru tip pungă (se găsește în comerț). Ca urmare, în carcasa pompei ajung mai puține particule de murdărie.

– Așezați punga de filtru în jurul coliviei cu filtru a pompei și fixați-o corect.

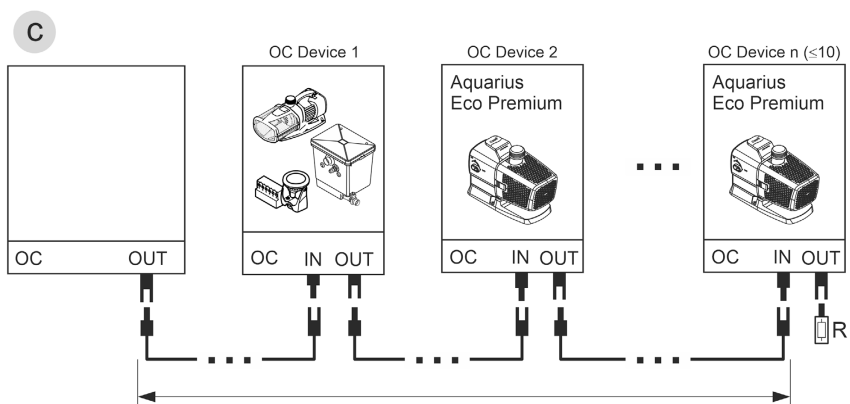
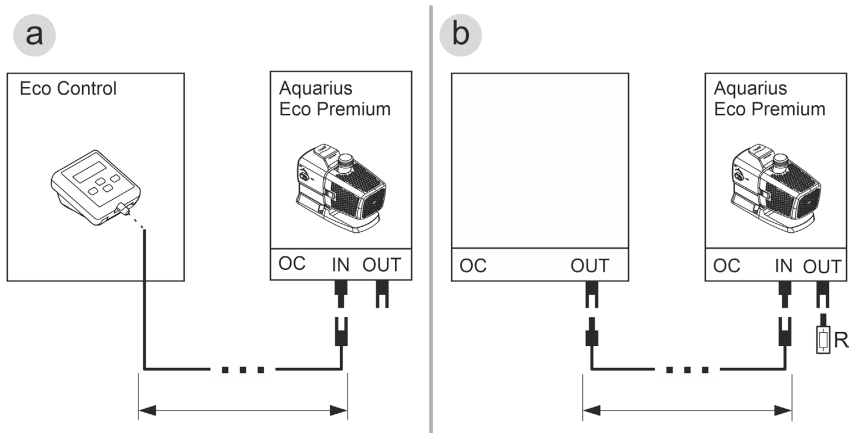
Conectarea sistemului de comandă

Pompa poate fi utilizată cu sau fără unitate de comandă.

- Folosiți unitatea de comandă pentru reglarea puterii pompei.
- În lipsa unității de comandă pompa pornită funcționează în mod continuu la putere maximă.

Unitățile de comandă compatibile (accesoriu):

- Eco Control
Unitate de comandă smart pentru pompă.
- Incenio FM-Master Cloud
Garden Controller Cloud
Folosiți aplicația „OASE Control” pentru operarea a maxim 10 aparate OASE dotate cu sisteme de control (pompe, filtre, lumini).
Pentru mai multe informații vă rugăm consultați secțiunea „Operarea smart a aparatelor și a luminilor” de pe pagina web www.oase.com.



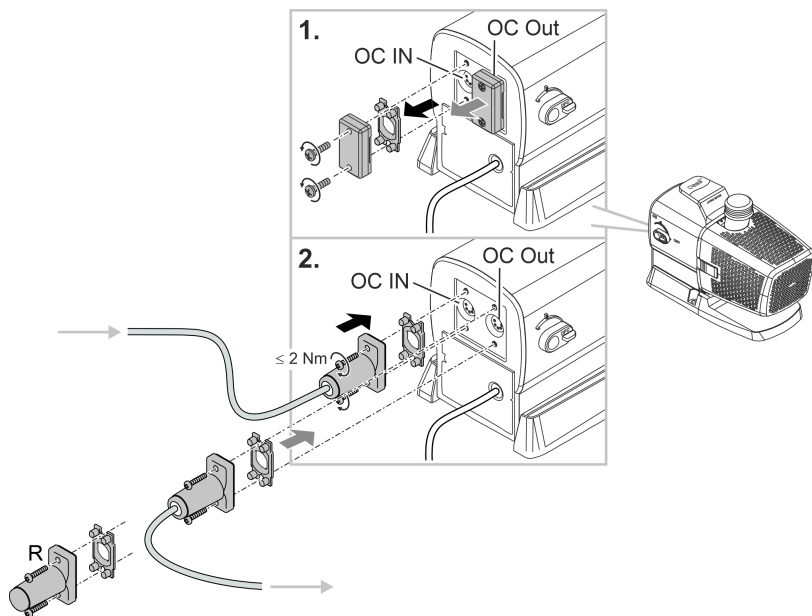
ARS0107

- Asigurați-vă de faptul că la o rețea OASE Control (variante B, C) este racordată o rezistență de capăt R. Aceasta este inclusă în pachetul de livrare InSenio FM-Master sau Garden Controller.

AVIZ

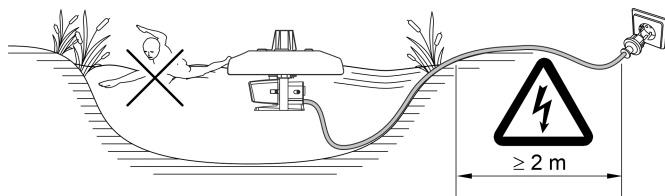
Aparatul se deteriorează dacă pătrunde apă în conectorul cu ștecher.

- ▶ Racordați racordul tip ștecher sau montați capacul de protecție.
- ▶ Asigurați-vă de starea curată și de fixarea corespunzătoare a garniturii de etanșare din cauciuc.
- ▶ Înlocuiți garnitura de etanșare din cauciuc deteriorată. În cazul slăbirii racordului tip ștecher înlocuiți garniturile de etanșare din cauciuc mai vechi (> 2 ani).
- ▶ Fixați racordul tip ștecher sau capacul de protecție întotdeauna cu ambele șuruburi.



ARS0108

Amplasarea aparatului



PJT0045

Aparatul plutește pe apă și trebuie de aceea să fie fixat la mal sau la fundul iazului (de ex. cu cabluri de plastic)

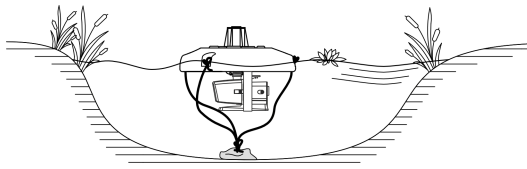
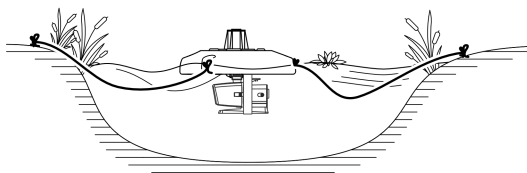
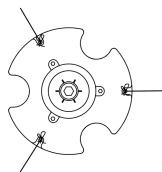
- **Adâncimea apei minimă necesară: 0,5 m**

Fixarea la mal

- Fixați capetele cablurilor la cele trei orificii ale corpului plutitor.
- Poziționați aparatul pe apă și fixați celelalte capete ale cablurilor la mal distribuite egal.
- Tensionați cablurile doar moderat pentru ca oscilațiile nivelului de apă să poată fi compensate.
- Dacă cablurile prezintă un pericol, asigurați domeniul din preajma aparatului.
- Asigurați contra smulgerii cablul de conexiune.

Fixarea la fundul iazului

- Determinați adâncimea apei și scurtați trei cabluri (adâncimea apei plus 1 m).
- Fixați capetele cablurilor la cele trei orificii ale corpului plutitor.
- Fixați o greutate la celelalte capete ale cablurilor (aprox. 20 kg).
- Poziționați aparatul pe apă și scufundați greutatea pe fundul iazului.
- Cablurile nu au voie să fie tensionate pentru ca oscilațiile nivelului de apă să poată fi compensate.
- Asigurați contra smulgerii cablul de conexiune.



RO

PJT0046

Punerea în funcțiune

AVIZ

Aparatul se distruge, dacă este acționat cu un reostat. Conține componente electrice sensibile.

- ▶ Nu conectați aparatul la o alimentare cu curent cu intensitate reglabilă.

AVIZ

Nu este permisă funcționarea la uscat a pompei. În caz contrar, survine riscul deteriorării pompei.

- ▶ Acționați pompa numai atunci când este complet scufundată în apă sau amorsată.

Activare / dezactivare

- **Pornire:** Introduceți ștecherul în priză.
 - Aparatul este gata de utilizare după o scurtă etapă de pornire.
- **Dezactivare:** Scoateți ștecherul din priză.

Environmental Function Control (EFC)

În cazul punerii în funcțiune și ulterior în regimul de funcționează pompa rulează automat un autotest preprogramat la fiecare 20 ... 40 de minute (**Environmental Function Control (EFC)**) (Controlul funcției de mediu (EFC)). Pompa recunoaște dacă este în starea de funcționare uscată/blocare sau în stare de imersiune. În cazul funcționării uscate/blocării, pompa se oprește automat după aprox. 60 până la 120 de secunde. În caz de defecțiune, întrerupeți alimentarea cu tensiune electrică și „amorsați pompa”, respectiv îndepărtați obstacolul. Apoi, aparatul poate fi repus în funcțiune.

Dynamic Function Control (DFC)

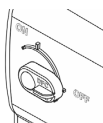
AVIZ

La Dynamic Function (DFC) activat, Environmental Function Control (EFC) funcționează limitat.

► Protecția împotriva funcționării uscate este dezactivată.

- ❗ Puteți opera funcția dinamică și prin intermediul sistemului de comandă Eco Control și într-o rețea OASE Control prin intermediul aplicației "OASE Control". În acest caz, puteți alege între 12 situații cu diferite imagini dinamice de fântâni. Fără sistem de comandă sau fără rețea, prima situație este întotdeauna activată atunci când funcția dinamică este pornită.

Dacă funcția dinamică este conectată, se modifică debitul transportat al pompei în mod continuu conform valorilor programate. Astfel se produce o imagine dinamică a fântânii.



Conectarea și deconectarea funcției dinamice

ON: DFC este conectat.

OFF: DFC este deconectat.

Curățarea și întreținerea

⚠ ATENȚIE

Pericol de accidentare prin pornire neanticipată. Funcțiile de monitorizare internă a echipamentului pot decupla și recupla autonom echipamentul.

► Înainte de a lucra la aparat scoateți fișa de alimentare din priză.

AVIZ

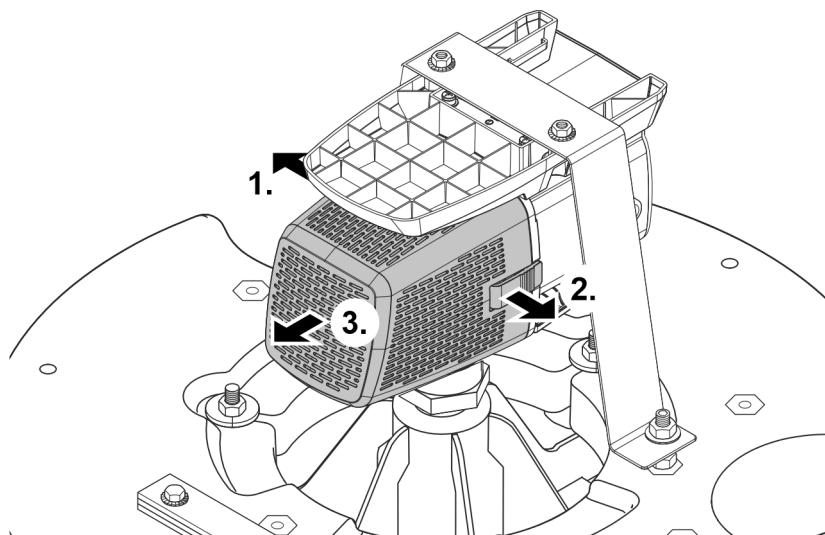
Nu utilizați agenți de curățare agresivi sau soluții chimice. Aceste substanțe pot să deterioreze carcasa, să afecteze funcționarea aparatului și sunt toxice pentru animale, plante și mediul înconjurător

► Dacă este posibil, curățați aparatul cu apă curată și o perie moale sau un burete; în caz de murdărie persistentă, utilizați agenții de curățare recomandați.

Curățați aparatul

ⓘ Curățați aparatul în funcție de necesitate, dar cel puțin de 2 ori pe an.

- Agenți de curățare recomandați în cazul depunerilor de calcar persistente:
 - Detergent pentru pompe PumpClean de la OASE.
 - Detergent casnic fără oțet și clor.
- După curățare clătiți temeinic toate piesele cu apă curată.



PJT0047

Curățați/ înlocuiți unitatea de funcționare

AVIZ

Unitatea de funcționare este ghidată în blocul motor printr-un lagăr. Acest lagăr este piesă de uzură și trebuie să fie schimbat concomitent cu unitatea de funcționare.

- Schimbarea lagărului necesită cunoștințe și scule speciale. Dispuneți schimbarea lagărului de către reprezentantul comercial OASE sau trimiteți pompa la firma OASE.

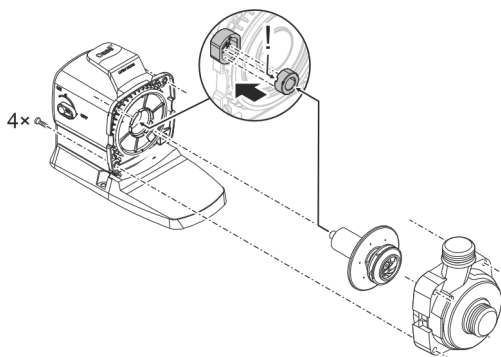
AVIZ

Unitatea de funcționare conține un magnet puternic care atrage particulele magnetice (de ex. așchii de fier). Rămânerea de particule poate provoca deteriorări ireparabile la unitatea de funcționare și la motor.

- Înainte de montare, curățați cu atenție unitatea de funcționare de particulele prinse.

- Dezasamblau blocul motor precum indicat pe figură.
- Curățați componentele cu o perie, sub jet de apă curată.
- Verificați toate piesele să nu prezinte deteriorări. Înlocuiți piesele deteriorate sau uzate.
- Pentru montarea blocului motor implementați instrucțiunile în ordine inversă.

- ⓘ La extragerea aparatului survine riscul slăbirii rulmenților din blocul motor. La asamblare, verificați dacă este așezat corect. Dacă este cazul, apăsați rulmentul în blocul motor, cu canalurile largi înainte.



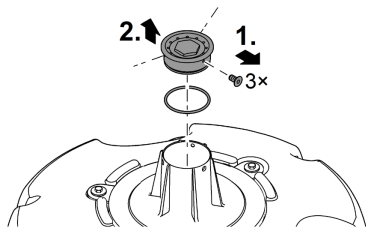
ARS0103

RO

Curățarea duzei multifuncționale

Procedați după cum urmează:

1. Îndepărtați cele trei șuruburi.
2. Detașați duzele multifuncționale.
 - Pe duza multifuncțională o garnitură inelară într-o piuliță.
3. Clătiți duza multifuncțională cu apă curată.
 - Pentru ajutor, utilizați o perie moale.
 - Aveți grijă ca grijă ca garnitura inelară să stea bine în piuliță.
4. Asamblați aparatul în ordinea inversă.



PJT0036

Depozitare/depozitare pe timp de iarnă

Aparatul este rezistent la îngheț până la minus 20 °C. Dacă depozitați aparatul în afara iazului, efectuați o curățare amănunțită cu o perie moale și apă, verificați să nu existe deteriorări și depozitați-l imersat sau plin cu apă. Nu introduceți în apă fișa de alimentare !


Resetarea defecțiunii

Defecțiune	Cauză	Remediere
Pompa nu pornește	Tensiunea de rețea lipsește	Verificați tensiunea de rețea
	Lipsa tensiunii de comandă (doar în cazul unităților de comandă externe)	Verificați racordarea la OASE Eco Control sau la rețeaua OASE Control; folosiți pentru pornirea pompei, dacă este cazul
	Rotorul este blocat	Eliminați blocajul, verificați rotorul să se poată roti ușor
Pompa nu transportă Cantitate purjată insuficientă	Carcasa filtrului înfundată	Curățați capacul filtrului
	Rotorul funcționează cu dificultate	Verificați funcționarea mecanică ușoară a rotorului
Pompa se deconectează după un timp scurt de funcționare	Apa foarte murdară	Curățați pompa
	Rotorul este blocat	Eliminați blocajul, verificați rotorul să se poată roti ușor
	Pompa a funcționat uscat	Creșteți adâncimea de scufundare (min. 10 cm sub suprafața apei).
	Temperatura apei prea ridicată	Respectați temperatura admisibilă maximă a apei.

Consumabile

- Unitate de funcționare
- Lagăr în blocul motor

Piese de schimb

(→ Piese de schimb,  442)

Îndepărtarea deșeurilor

AVIZ

Nu este permisă eliminarea ca deșeu menajer a acestui aparat.

- ▶ Eliminați aparatul prin sistemul de colectare prevăzut în acest scop.
- ▶ În cazul în care aveți întrebări, adresați-vă societăților locale de colectare a deșeurilor. Acolo primiți informații în legătură cu eliminarea corespunzătoare a aparatului.
- ▶ Faceți inutilizabil aparatul prin secționarea cablurilor.

За това ръководството за употреба

Настоящото ръководство за употреба важи за:

Наименование на продукта

PondJet Eco Premium

Артикулен номер

95472, 95473

Оригинално ръководство.

Указания за безопасност

Електрическо свързване

- По отношение на електрическата инсталация на открито важат специални правила. Електрическата инсталация трябва да се изпълнява само от електротехник.
 - Електротехникът е квалифициран въз основа на своето професионално образование, знания и опит, и има право да изпълнява електрически инсталации на открито. Той може да разпознава възможни опасности и спазва регионалните и националните стандарти, правила и предписания.
 - При въпроси и проблеми се обръщайте към електроспециалист.
- Свързвайте уреда само ако електрическите данни на уреда и електрозахранването съвпадат.
- Свързвайте уреда само към инсталирана според предписанията контактна кутия.
- Уредът трябва да е обезопасен с дефектнотокова защита (RCD) с номинален ток на утечка от максимум 30 mA.
- Удължаващи кабели и токови разпределители (напр. многогнездови контакти) трябва да са подходящи за използване на открито (защитени от пръски вода).
- Защитете отворените щепсели и контакти от влага.

Безопасна работа

- Преди да бъркате във водата, изключете всички електрически уреди във водата от електрическата мрежа. В противен случай има опасност от тежки наранявания или смърт поради токов удар.
- Използвайте уреда само ако във водата няма хора.
- Този уред може да се използва от деца от 8 годишна възраст и нагоре, както и от хора с намалени физически, сензорни или умствени възможности или такива, които нямат опит и познания, само ако са наблюдавани или инструктирани за безопасната употреба и разбират произтичащите от това опасности. Децата не играят с уреда. Почистването и поддръжката не трябва да се извършват от деца, освен ако те са на възраст минимум 8 години и са под надзор.
- Не използвайте уреда, ако електрическите проводници или корпусът са повредени.
- Изхвърлете уреда, ако захранващият кабел е повреден. Захранващият кабел не може да се сменя.
- Работният елемент в уреда съдържа магнит със силно магнитно поле, което може да окаже влияние върху пейсмейкъри или имплантирани дефибрилатори (ICD). Между имплантанта и магнита спазвайте минимално разстояние от 0,2 m ein.
- Никога не дърпайте електрическите кабели. По специално не пренасяйте уреди за техните кабели.
- Полагайте проводниците така, че да са защитени от повреди и никой да не се спъва в тях.
- Никога не извършвайте технически промени по уреда.
- По уреда извършвайте само работите, които са описани в настоящото ръководство.
- Използвайте само оригинални резервни части и аксесоари.
- При проблеми се обърнете към оторизирания сервиз или към OASE.

Употреба по предназначение

Използвайте продукта, описан в това ръководство, само както следва:

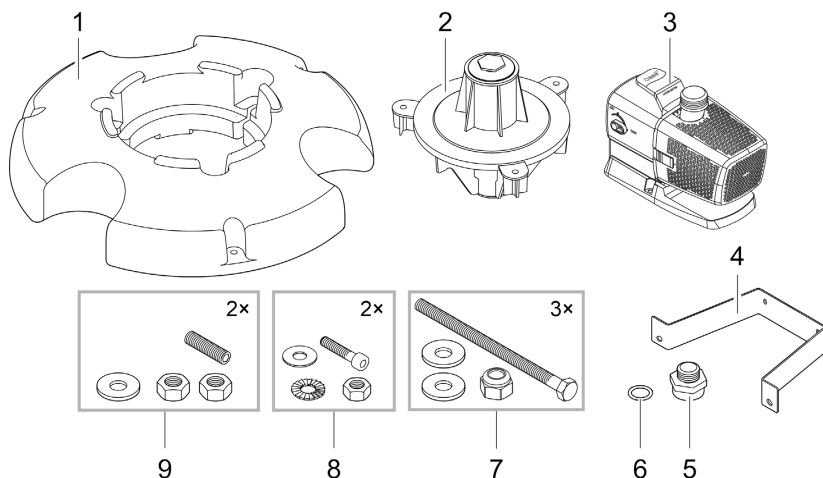
- За образуване на воден фонтан във водни басейни и големи езера с или без риба.
- За аериране и снабдяване на градински езера с кислород.
- При спазване на техническите данни.
- Експлоатация при спазване на допустимите стойности на водата.
- Уредът се използва с чиста вода.

За уреда са валидни следните ограничения:

- Не използвайте уреда в плувни басейни.
- Никога не използвайте уреда без вода.
- Не използвайте уреда заедно с химикали, хранителни продукти, запалими, взривоопасни вещества или течности, различни от вода.
- Не използвайте за промишлени цели.

Описание на продукта

Преглед



PJT0041

- | | |
|---|--|
| 1 | Плаващ корпус |
| 2 | Разпръскващ корпус с вградена многофункционална дюза (Многофункционалната дюза е затворена с покриваща шайба и тапа) |
| 3 | Помпа |
| 4 | Скоба за помпа |
| 5 | Адаптер за свързване на помпата към разпръскващия корпус |
| 6 | Плоско уплътнение между адаптера (5) и разпръскващия корпус (2) |
| 7 | Шестостенни винтове, шайби и самоосигуряващи се гайки |
| 8 | Винтове с вътрешен шестостен, назъбени шайби, шайби и гайки |
| 9 | Болтове с резба, шайби и гайки |

Символи върху уреда

IP68



Уредът е прахо- и водонепроницаем до 4 m.



Възможен риск за хора с пейсмейкъри.



Пазете уреда от пряка слънчева светлина.



Не изхвърляйте уреда с обичайните битови отпадъци.



Прочетете ръководството за експлоатация.

Мрежа OASE Control

Помпата може да бъде свързана в OASE Control мрежа. Това позволява удобно управление на всички настройки чрез приложението OASE Control и прочитане на данните за състоянието.

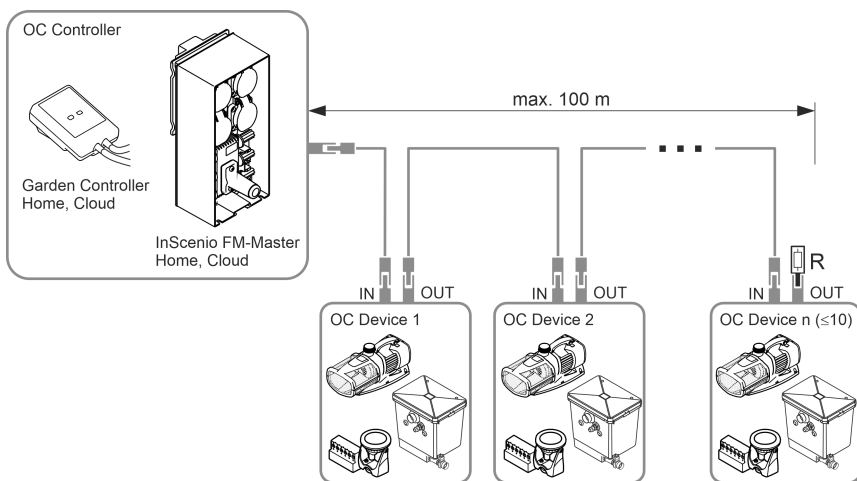
Условия за OASE Control (OC) мрежа:

- Състои се от OC управление и макс. 10 OC уреда.
- Трябва да е свързана към последния уред с OC крайно съпротивление (R). Включен е в обхвата на доставката на OC управлението.
- Трябва да е дълъг макс. 100 m.

OASE Control аксесоари:

- Свързващ кабел 2,5 m, артикулен номер 47038
- Свързващ кабел 10 m, артикулен номер 47040
- Свързващ кабел 30 m, артикулен номер 72713
- Кабелен номер, артикулен номер 47788

i Допълнителна информация за OASE Control ще намерите на www.oase.com в раздел „Интелигентно градинско управление и осветление“.



EGC0044

Технически данни

Данни за уреда

PondJet Eco Premium

Захранващо напрежение	V AC	220 ... 240	
Мрежова честота	Hz	50/60	
Макс. консумация на енергия	W	150	
Макс. мощност на изпомпване	l/h	13500	
Макс. височина на изпомпване	m	7,5	
Макс. височина на фонтана	m	3,75	
Мин. дълбочина на водата	m	0,5	
Клас защита		IP68	
Макс. дълбочина	m	4	
Връзка напорна страна	без адаптер с адаптер	G1½ G1	
Подаваща площ на филтъра	cm ²	535	
Температура на водата	В експлоатация Извън експлоатация	°C °C	+4 ... +35 -20 ... +35
Размери	Диаметър	mm	670
	Височина	mm	520
Дължина на свързващ кабел	m	20	
Тегло	kg	15,5	

Допустими стойности на водата

Тип		Чиста вода
pH-стойност		6,8 ... 8,5
Твърдост	DH	8 ... 15
Свободен хлор	mg/l	<0,3
Хлоридно съдържание	mg/l	<250
Съдържание на сол	%	<0,4
Общ сух остатък	mg/l	<50
Температура	°C	+4 ... +35

Сглобяване на уреда

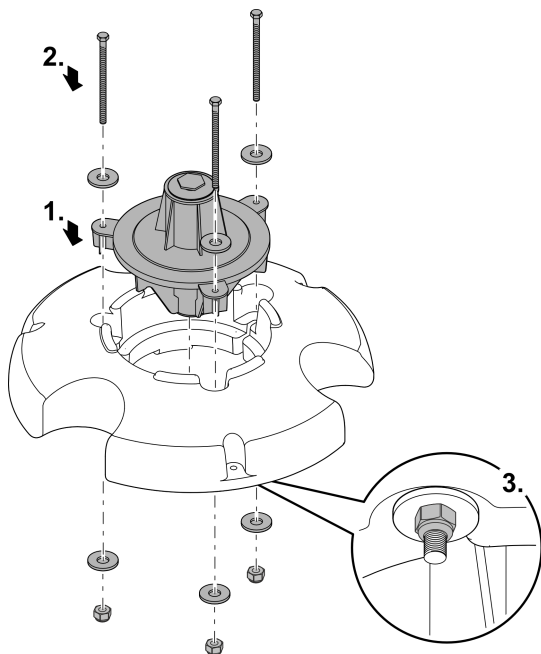
Уредът трябва да е напълно сглобен, преди да може да бъде поставен във водния басейн. Отделните стъпки на сглобяването:

- Монтаж на разпръскващия корпус
- Монтаж на помпата
- Монтаж на дюзата

Монтаж на разпръскващия корпус

Процедирайте по следния начин:

1. Вкарайте разпръскващия корпус в плаващия корпус.
2. Вкарайте винтовете с шайби през отворите на разпръскващия корпус.
– Винтовете трябва да се покажат от долната страна на плаващия корпус.
3. Завийте самоосигуряващите се гайки с шайби върху винтовете и затегнете.
– Затегнете винтовете само толкова, колкото разпръскващият корпус да е фиксиран без луфт.



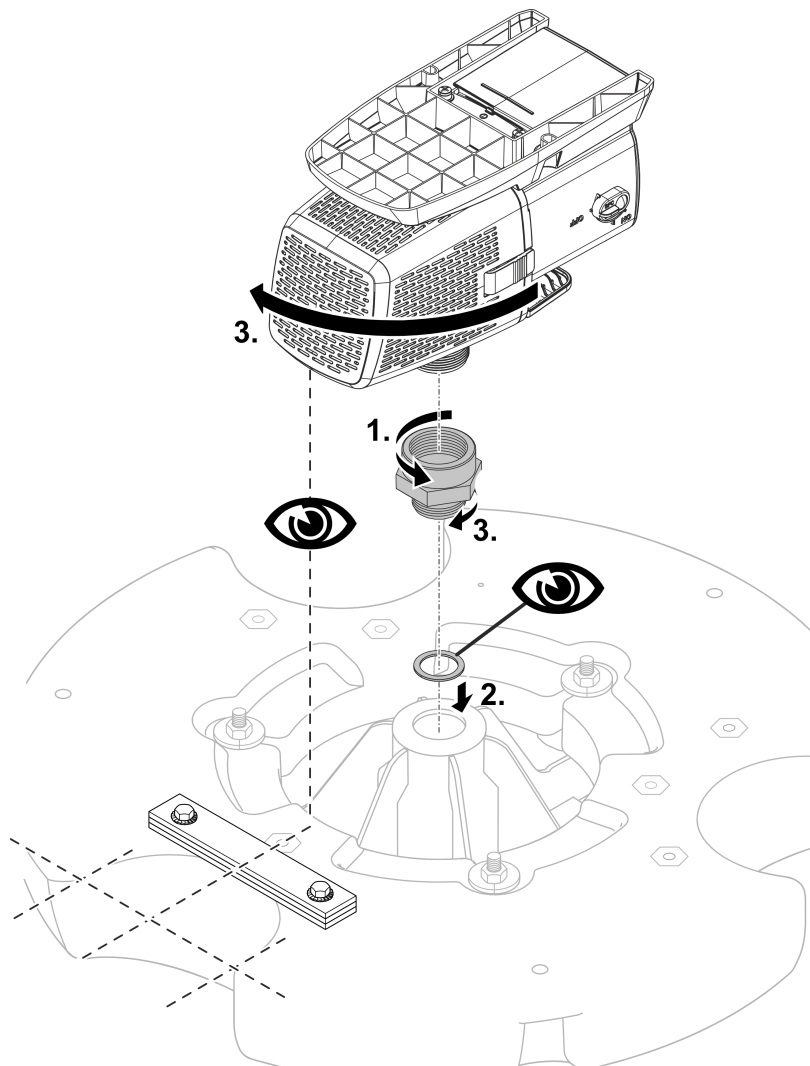
PJT0006

BG

Монтаж на помпата

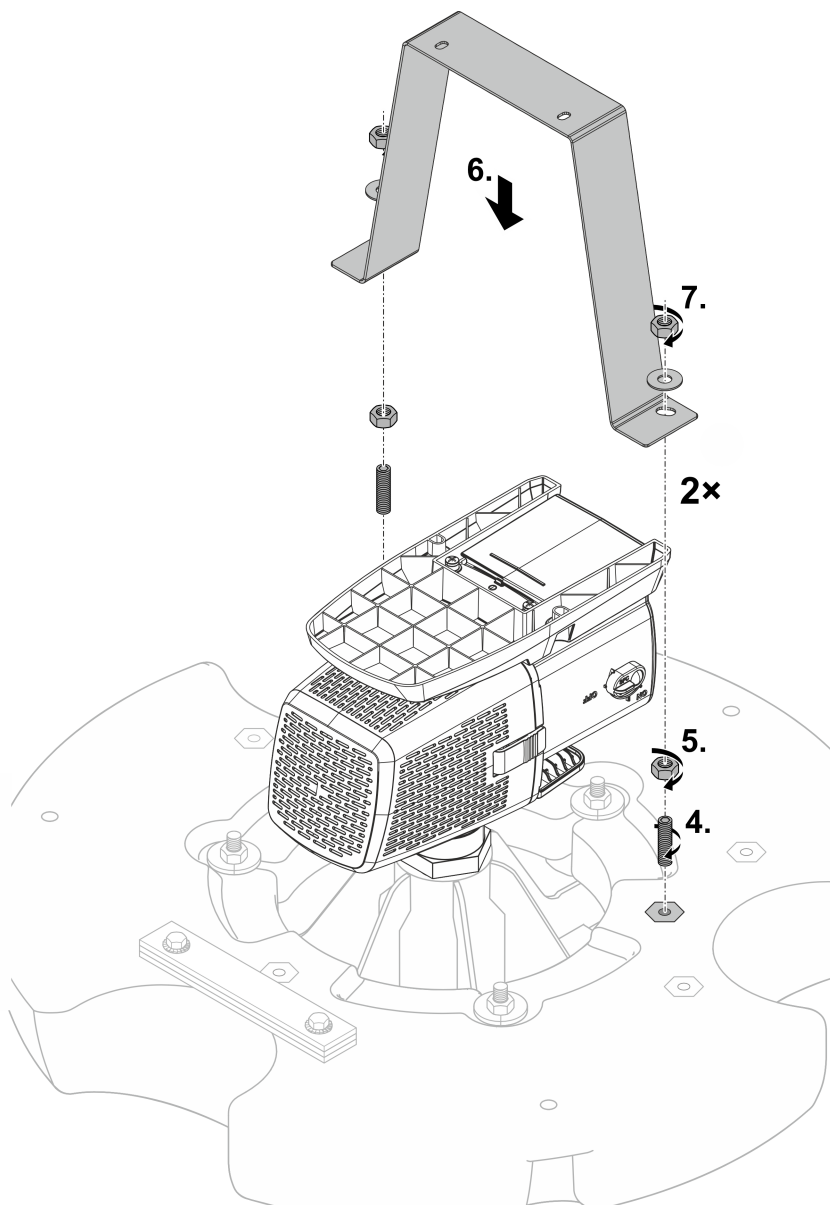
Процедирайте по следния начин:

1. Завинтете адаптера до ограничителя на изхода на помпата.
2. Поставете плоското уплътнение на отвора на разпръскващия корпус.
3. Завинтете внимателно помпата с адаптера на разпръскващия корпус.
 - Филтърният елемент на помпата трябва сочи към противотежестта.
 - Резбата на адаптера трябва да се завинти колкото е възможно по-навътре, но не трябва да се затяга прекалено, за да не се превърти. Ако е необходимо, върнете помпата с едно завъртане назад.

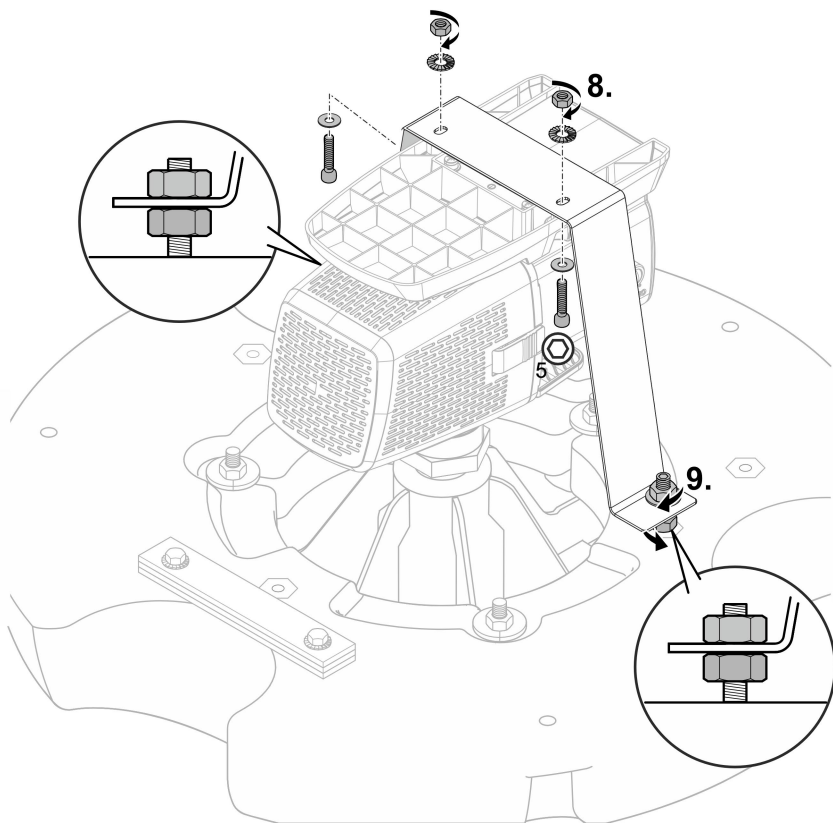


PJT0042

4. Завинтете двата болта с резба в резбованите втулки на плаващия корпус.
5. Завинтете гайките на болтовете с резба.
— Гайките служат като опора за скобата.
6. Поставете скобата на двете шпилки.
7. Най-напред затегнете скобата свободно с шайбите и гайките.



8. Завинтете основата на помпата и скобата с помощта на два винта с вътрешен шестостен, шайби, назъбени шайби и гайки.
 - При необходимост регулирайте позицията на долната гайка спрямо шпилките на съединението скоба - плаващ корпус.
9. Затегнете здраво горните гайки на шпилките на съединението скоба - плаващ корпус.
 - Уверете се, че скобата не е натегната и не е огъната. Ако е необходимо, коригирайте долните гайки.



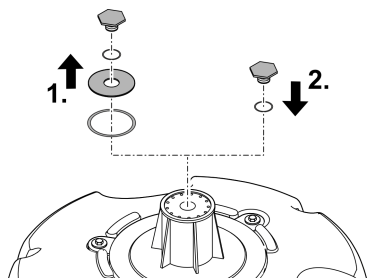
PJT0044

Монтаж на дюзата

Многофункционална дюза

Процедирайте по следния начин:

1. Освободете тапата и я свалете с покриващата шайба и двата О-пръстена.
2. Завинтете отново тапата с О-пръстена и я затегнете.
 - Сега изходящите отвори на многофункционалната дюза са открити.



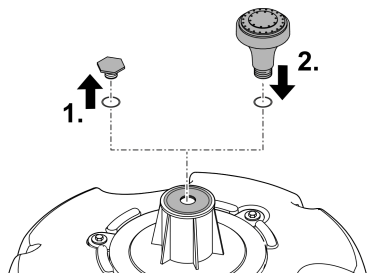
PJT0004

Допълнителна дюза като опция

Свързване: 25 мм (1 ")

Процедирайте по следния начин:

1. Освободете тапата и я свалете с О-пръстена.
 - Покриващата шайба с О-пръстена отдолу остава на място. Тя затваря отворите на многофункционалната дюза.
2. Завинтете опционалната дюза с О-пръстена и я затегнете здраво.
 - Сега дюзата е готова за работа.



PJT0005

BG

Монтаж и свързване

Използването на помпата е допустимо само при спазване на посочените стойности на водата.

ПРЕДУПРЕЖДЕНИЕ

Тежки наранявания или смърт при експлоатация на уреда в плавателен водоем. Дефектни електрически компоненти на уреда поставят водата под опасно електрическо напрежение.

► Използвайте уреда само ако във водата няма хора.

ВНИМАНИЕ

Въртящи се компоненти в зоната на засмукващия накрайник и напорния накрайник. Възможни са наранявания, ако бръкнете в накрайниците.

Обърнете по-специално внимание на: Спрял поради претоварване уред може неочаквано да се стартира!

- Не бъркайте в отвора на засмукващия или напорния накрайник, ако мрежовият адаптер е включен.
- Ако по време на работа накрайниците са свободно достъпни, напр. ако няма свързани маркучи, трябва да обезопасите накрайниците, за да ограничите възможността за допир до тях. Защитата от допир се предлага като принадлежност.

- ① При замърсени водоем се препоръчва използването на филтърна торбичка (продава се в търговската мрежа). В резултат на това по-малко частици мръсотия попадат в корпуса на помпата.
 - Поставете филтърната торбичка около филтърната кошница на помпата и я закрепете правилно.

Свързване на управлението

Помпата може да работи с или без управление.

- С управлението може да бъде регулирана мощността на помпата.
- Без управление включената помпа работи постоянно с пълна мощност.

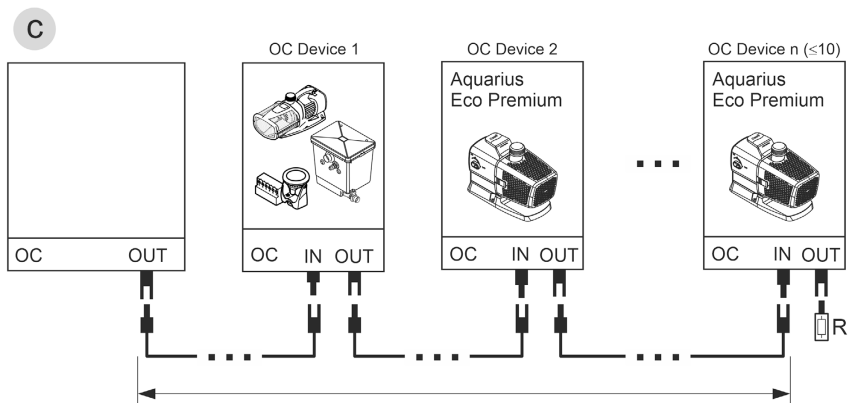
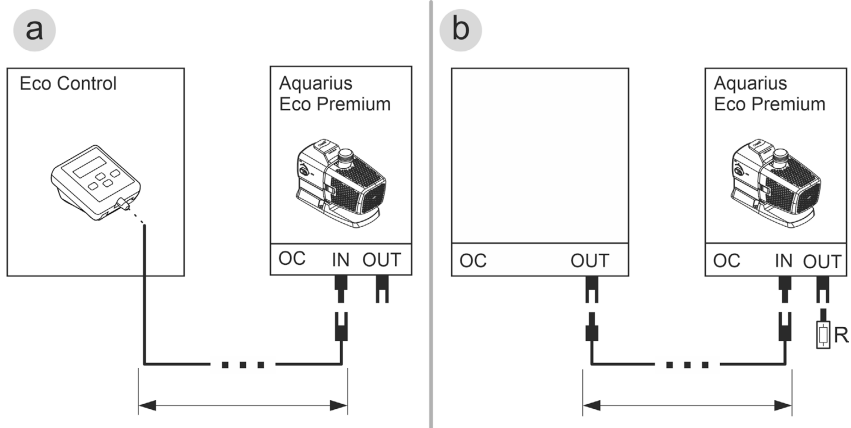
Съвместими управления (принадлежности):

- Eco Control
Интелигентно управление на за помпа.

- Incenio FM-Master Cloud
Garden Controller Cloud

До 10 уреда, които могат да бъдат управлявани с OASE (помпи, филтри, осветление) се управляват чрез приложението "OASE Control".

Информация за това ще получите на www.oase.com в раздел "Интелигентно градинско управление и осветление".



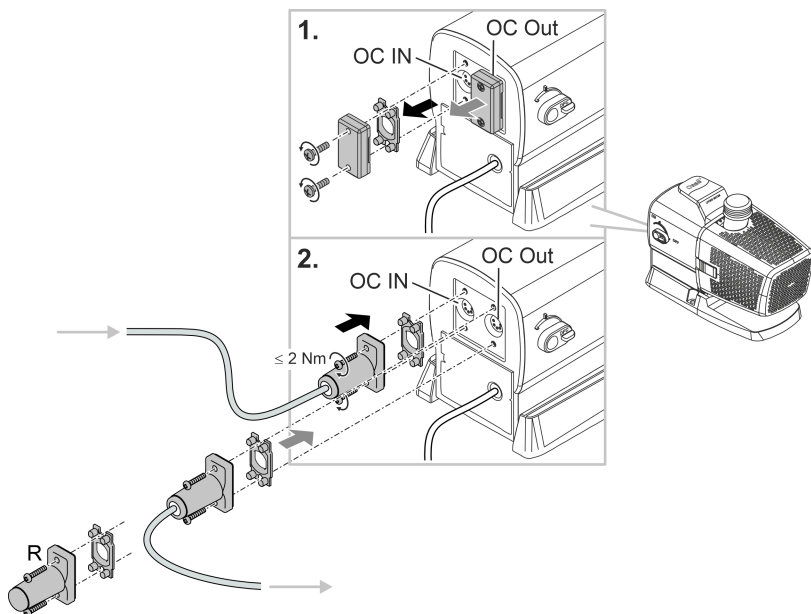
ARS0107

- OASE Control мрежа (вариант b, c) трябва да бъде терминирана с крайно съпротивление R. То е включено в обхвата на доставката InSenio FM-Master или Garden Controller.

ИЗВЕСТИЕ

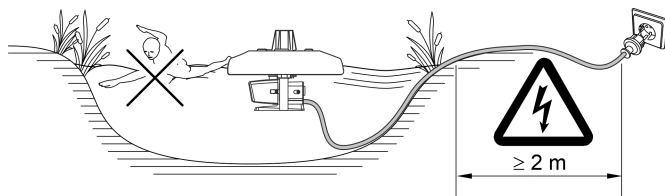
Уредът ще се повреди, ако в щекерната връзка попадне вода.

- ▶ Свържете щекерната връзка или поставете защитното капаче.
- ▶ Гуменото уплътнение трябва да е чисто и да пасва точно.
- ▶ Ако гуменото уплътнение е повредено, то трябва да се смени. Когато щекерната връзка се прекъсне, по-старото гумено уплътнение (> 2 години) трябва да бъде сменено.
- ▶ Осигурявайте щекерната връзка или защитното капаче винаги с двата винта.



ARS0108

Инсталиране на уреда



PJT0045

Уредът плава във водата и затова трябва да бъде фиксиран към брега или към дъното на водния басейн (напр. чрез синтетични въжета).

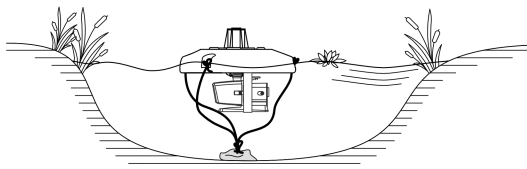
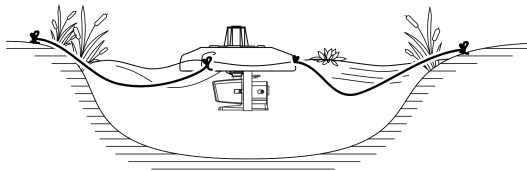
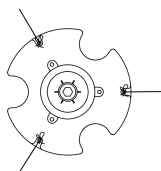
- **Необходима минимална дълбочина на водата: 0,5 м**

Закрепване към брега

- Закрепете краищата на въжетата към трите отвора в плаващия корпус.
- Позиционирайте уреда във водата и закрепете другите краища на въжетата равномерно разположени към брега.
- Не обтягайте твърде силно въжетата, за да могат да се компенсират колебания в нивото на водата.
- Ако въжетата представляват опасност, осигурете зоната около уреда.
- Прокарайте свързващия кабел отпуснат.

Закрепване към дъното на водния басейн

- Определете дълбочината на водата и отрежете въжетата (дълбочина на водата плюс 1 м).
- Закрепете краищата на въжетата към трите отвора в плаващия корпус.
- На другите краища на въжетата закрепете тежест (ок. 20 кг).
- Позиционирайте уреда във водата и спуснете тежестта върху дъното на водния басейн.
- Въжетата не бива да са опънати, за да могат да се компенсират колебания в нивото на водата.
- Прокарайте свързващия кабел отпуснат.



PJT0046

BG

Пускане в експлоатация

ИЗВЕСТИЕ

Уредът се поврежда, когато се работи с димер. Съдържа чувствителни електрически компоненти.

- ▶ Не свързвайте уреда към електрозахранване с димер.

ИЗВЕСТИЕ

Помпата не трябва да работи без вода. В противен случай помпата ще може да бъде разрушена.

- ▶ Използвайте помпата само когато тя е потопена или наводнена.

Включване / Изключване

- **Включване:** Включете щепсела в контакта.
 - Уредът се включва след кратка фаза на стартиране.
- **Изключване:** Извадете щепсела от контакта.

Environmental Function Control (EFC)

При пускане в действие и в следствие по време на експлоатация помпата автоматично изпълнява на всеки 20 ... 40 минути тест (**Environmental Function Control – контрол на екологичните функции (EFC)**). При него помпата разпознава дали е в режим на работа на сухо / блокировка или в потопено състояние. В случай на режим на работа на сухо / блокировка помпата се изключва автоматично след около 60 до 120 секунди. В случай на повреда прекъснете електрозахранването и „наводните помпата“, съответно отстранете проблема. След това отново можете да експлоатирате уреда.

Dynamic Function Control (DFC)

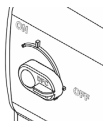
ИЗВЕСТИЕ

При включена Dynamic Function (DFC) Environmental Function Control (EFC) работи с ограничения.

► Защитата срещу работа на сухо е деактивирана.

ⓘ Можете също така да управлявате функцията за динамика чрез управлението Eco Control и в мрежата OASE Control чрез приложението "OASE Control". В този случай можете да изберете между 12 варианта с различни динамични изображения на фонтани. Без управление, съответно без мрежа, при включена динамична функция винаги се активира първият вариант.

При включена функция за динамика дебитът на помпата се променя непрекъснато съгласно програмираните стойности. Това създава динамично изображение на фонтана.



Включване и изключване на функцията за динамика

ON: DFC е включена.

OFF: DFC е изключена.

Почистване и поддръжка

⚠ ВНИМАНИЕ

Опасност от нараняване поради неволно стартиране. Вътрешните за уреда контролни функции могат да изключат уреда и да го включат отново самостоятелно.

► Преди работа по уреда извадете щепсела от контакта.

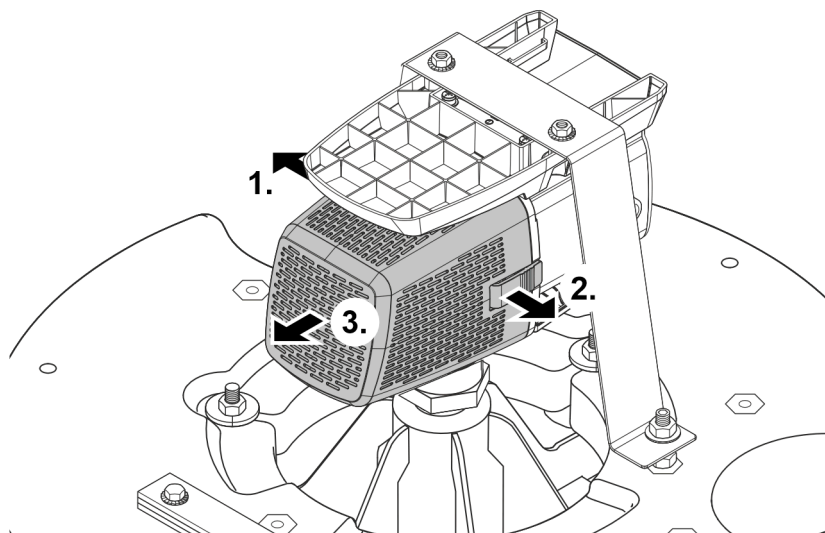
ИЗВЕСТИЕ

Не използвайте агресивни почистващи препарати или химически разтвори. Тези средства могат да повредят корпуса, да нарушат функционирането на уреда и са вредни за животните, растенията и околната среда.

► Почистете уреда по-възможност с чиста вода и мека четка или гъба; при упорити замърсявания с помощта на препоръчаните почистващи препарати.

Почистете уреда

- ① Почиствайте уреда при необходимост, но най-малко 2 пъти годишно.
- Препоръчани почистващи препарати при упорити варовикови отлагания:
 - Почистващ препарат за помпата PumpClean от OASE.
 - Домакински почистващ препарат без съдържание на оцет и хлор.
- След почистването изплакнете основно всички части с чиста вода.



PJT0047

Почистване/смяна на работния елемент

ИЗВЕСТИЕ

Работният елемент в двигателния блок се води от лагер. Този лагер е износваща се част и трябва да се сменя едновременно с работния елемент.

- ▶ Смяната на лагера изисква специални познания и инструменти. Възложете смяната на лагера на дистрибутора на OASE или изпратете помпата на OASE.

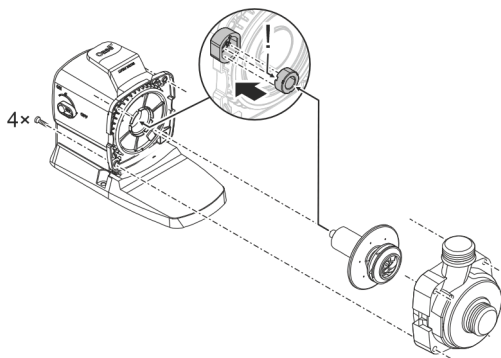
ИЗВЕСТИЕ

Работният елемент съдържа силен магнит, който привлича магнитни частици (напр. железни стружки). Останалите частици могат да предизвикат непоправими щети по работния елемент и двигателния блок.

- ▶ Преди монтирането старателно почистете работния елемент от полепнали частици.

- Разглобете двигателния блок, както е показано на изображението.
- Почистете компонентите с четка под чиста вода.
- Проверете всички части за повреда. Сменете повредените или износените части.
- Сглобете двигателния блок в обратна последователност.

- ❗ При изтеглянето на ходовия модул радиалният лагер на двигателния блок може да се разхлаби. При повторното сглобяване проверете дали той е правилно поставен. Ако е необходимо, натиснете лагера в корпуса на мотора с широките жлебове напред.



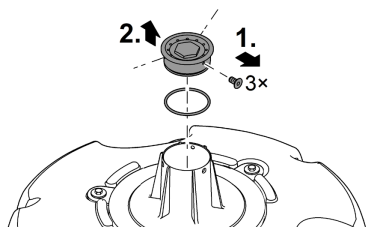
ARS0103

BG

Почистване на многофункционалната дюза

Процедирайте по следния начин:

1. Отстранете три винта.
2. Свалете многофункционалната дюза.
 - На многофункционална дюза има O-пръстен в прорез.
3. Почистете многофункционалната дюза заедно с O-пръстена.
 - Помогнете си с мека четка.
 - Уверете се, че O-пръстенът е правилно поставен в прореза на многофункционалната дюза.
4. Сглобете уреда в обратна последователност.



PJT0036

Съхранение/Зазимяване

Уредът е защитен от замръзване при температура до минус 20°C. Ако го съхранявате извън езерото, трябва да го почистите основно с мека четка и вода, да го проверите за повреди и да го съхранявате потопен във вода или напълнен с вода. Не потапяйте щепсела във водата!


Отстраняване на неизправности

Неизправност	Причина	Помощ за отстраняване
Помпата не се задейства	Липсва напрежение в мрежата	Проверете напрежението в мрежата
	Липсва управляващо напрежение (само при допълнително външно управление)	Проверете връзката с OASE Eco Control или OASE Control мрежа; при необходимост включете помпата за това
	Ходовият модул е блокиран	Отстранете блокирането, проверете дали ходовият модул се движи лесно
Помпата не изпомпва Недостатъчен дебит	Корпусът на филтъра е заръстен	Почистете филтрите
	Движението на ходовия модул е затруднено	Проверете дали ходовият модул се движи лесно
Помпата се изключва след кратко време на работа	Водата е силно замърсена	Почистете помпата
	Ходовият модул е блокиран	Отстранете блокирането, проверете дали ходовият модул се движи лесно
	Помпата е работила на сухо	увеличете дълбочината на потапяне (мин. 10 cm под водната повърхност)
	Температурата на водата е прекалено висока	Спазвайте максимално допустимата температура на водата.

Бързо износващи се части

- Работен елемент
- Лагер в двигателния блок

Резервни части

(→ Резервни части,  442)

Изхвърляне

ИЗВЕСТИЕ

Този уред не бива да се изхвърля като битов отпадък.

- ▶ Изхвърлете уреда чрез предвидената за тази цел система за обратно приемане.
- ▶ При въпроси се обърнете към местен пункт за събиране на отпадъци. Там ще получите информация за правилното изхвърляне на уреда.
- ▶ Направете уреда негоден за употреба, като отрежете кабелите.

Докладніше про інструкцію з експлуатації

Цей посібник з експлуатації для:

Маркування продукту

PondJet Eco Premium

Номер артикулу

95472, 95473

Оригінальний посібник з експлуатації.

Інструкція з техніки безпеки

Підключення до мережі

- Для електричних пристроїв на відкритому повітрі застосовуються спеціальні правила. Електромонтажні роботи може виконувати лише кваліфікований електрик.
 - Електрик повинен мати відповідну кваліфікацію, знання та досвід, і мати дозвіл проводити електромонтажні роботи на вулиці. Він повинен усвідомлювати можливу небезпеку та дотримуватися регіональних та національних стандартів, правил та норм.
 - У разі виникнення питань і проблем звертайтеся до кваліфікованого електрика.
- Під'єднайте пристрій лише у випадку, якщо його електричні характеристики збігаються з даними джерела живлення.
- Підключайте пристрій тільки до правильно встановленої розетки.
- Пристрій має бути захищено диференційним вимикачем (RCD) з максимальним номінальним диференційним струмом 30 мА.
- Подовжувачі й розподільники (наприклад, колодки) повинні бути призначені для використання на відкритому повітрі (захищені від водяних бризок).
- Захистіть відкриті штекери та роз'єми від вологи.

Безпечна робота

- Перед тим, як занурити руки у воду, відключіть від мережі електроживлення усі пристрої, які знаходяться у воді. Це може призвести до серйозних травм або смерті від ураження електричним струмом.
- Не експлуатуйте пристрій, якщо у воді знаходяться люди.
- Цей пристрій може використовуватися дітьми віком від 8 років, а також особами зі зниженими фізичними, сенсорними або розумовими здібностями або з відсутністю досвіду та знань, якщо вони при цьому знаходяться під наглядом або пройшли інструктаж щодо безпечного користування пристроєм та розуміють усі наслідки небезпеки при роботі з ним. Діти не можуть гратися з приладом. Роботи з прибирання та технічного обслуговування не повинні виконуватися дітьми, якщо їм не виповнилося 8 років і якщо вони не перебувають під наглядом.
- Не використовуйте пристрій у разі пошкодження електричних з'єднань або корпусу.
- Утилізуйте пристрій, якщо мережевий з'єднувальний кабель пошкоджено. Мережевий з'єднувальний кабель замінити неможливо.
- Турбіна пристрою містить у своїй конструкції магніт із сильним магнітним полем, що може вплинути на роботу кардіостимулятора або імплантованого дефібрилятора (ICD). Зберігайте відстань не менше 0,2 м між імплантатом і магнітом.
- Ніколи не тягніть за електричні кабелі. Не переносьте ніякі пристрої, тримаючи за кабелі.
- Кабелі слід прокладати так, щоб захистити їх від пошкоджень і не створювати небезпеку падіння для людей.
- Не здійснюйте технічних змін у пристрої.
- Проводьте з пристроєм тільки ті роботи, які описані в цій інструкції.
- Використовуйте тільки оригінальні запасні частини і оригінальні комплектуючі.
- Якщо виникли проблеми, зверніться до уповноваженої служби обслуговування клієнтів або в компанію OASE.

Використання пристрою за призначенням

Використовуйте пристрій, описаний у цій інструкції, лише наступним чином:

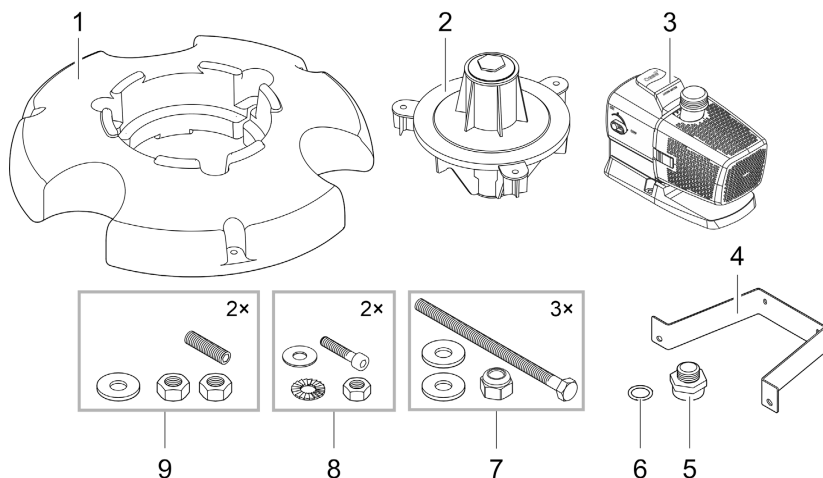
- Для створення водяних фонтанів у водоймах та великих ставках з рибою, або без неї.
- Для вентиляції та забезпечення садових ставків киснем.
- Відповідно до технічних характеристик.
- Експлуатація з дотриманням допустимих характеристик води.
- Для експлуатації з чистою водою.

На прилад поширюються наступні обмеження:

- Не використовувати у ставку, призначеному для плавання.
- Ніколи не експлуатувати без подачі води.
- Не використовуйте прилад разом із хімікатами, продуктами харчування, легкозаймистими, вибухонебезпечними речовинами або іншими рідинами, крім води.
- Не для промислового використання.

Опис виробу

Огляд



PJT0041

- | | |
|---|--|
| 1 | Поплавець |
| 2 | Корпус розпилювача з вбудованою багатофункціональною насадкою (багатофункціональна насадка закрита захисним диском та заглушкою) |
| 3 | Насос |
| 4 | Скоба для насоса |
| 5 | Перехідник для приєднання насоса до корпусу розпилювача |
| 6 | Пласке ущільнення, встановлюється між адаптером (5) і корпусом розпилювача (2) |
| 7 | Шестигранні гвинти, підкладні шайби та самостопорні гайки |
| 8 | Гвинти з внутрішнім шестигранником, зубчасті стопорні шайби, підкладні шайби та гайки |
| 9 | Різьбові стержні, підкладні шайби та гайки |

Символи на пристрої

IP68



Пристрій водонепроникний до 4 м і має захист від пилу.



Небезпечно для осіб з кардіостимулятором.



Захистіть пристрій від попадання прямих сонячних променів.



Заборонено утилізувати пристрій із звичайним побутовим сміттям.



Прочитайте інструкцію з експлуатації.

Мережа OASE Control

Насос можна інтегрувати у мережу OASE Control. Це дає змогу зручно керувати налаштуваннями за допомогою додатка OASE Control, а також зчитувати дані про стан системи.

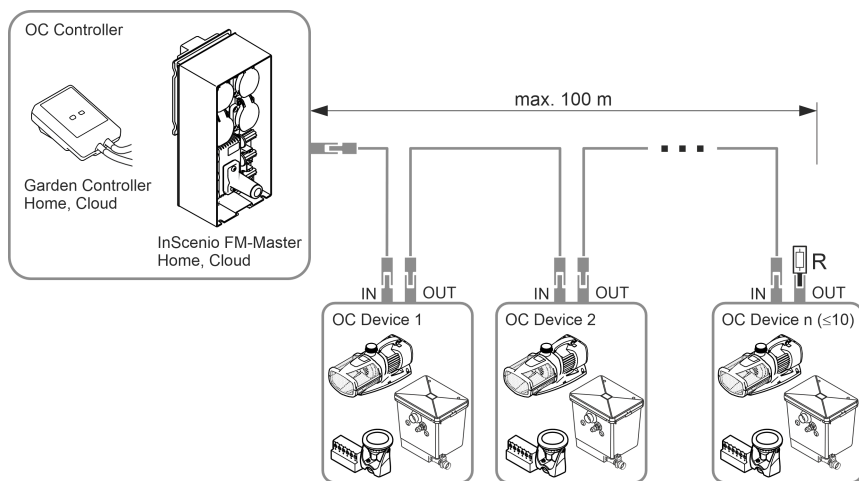
Передумови для роботи мережі OASE Control (OC):

- Вона складається із системи керування OC і макс. 10 пристроїв OC.
- На останньому пристрої вона повинна закінчуватися кінцевим резистором OC (R). Він входить до комплекту поставки системи керування OC.
- Вона може мати довжину не більше 100 м.

Акcesуари для OASE Control:

- З'єднувальний кабель 2,5 м, артикул 47038
- З'єднувальний кабель 10 м, артикул 47040
- З'єднувальний кабель 30 м, артикул 72713
- З'єднувач кабелю, артикул 47788

i Дізнатися більше про OASE Control можна на сайті www.oase.com у розділі «Розумні садові системи керування й освітлення».



EGC0044

Технічні характеристики

Технічні данні пристрою

PondJet Eco Premium

Напруга мережі живлення	В змін. струму	220 ... 240
Частота мережі	Гц	50/60
Макс. споживана потужність	Вт	150
Макс. потужність подачі	л/год	13500
Макс. висота подачі	м	7,5
Макс. висота фонтана	м	3,75
Мін. глибина води	м	0,5
Ступінь захисту		IP68
Макс. глибина занурення	м	4
Підключення зі сторони нагнітання	без перехідника	G1½
	з перехідником	G1
Фільтрувальна поверхня	см ²	535
Температура води	При експлуатації	°C +4 ... +35
	Поза експлуатацією	°C -20 ... +35
Розміри	Діаметр	мм 670
	Висота	мм 520
Довжина з'єднувального кабелю	м	20
Вага	кг	15,5

Допустимі характеристики води

Тип		Прісна вода
Значення рН		6,8 ... 8,5
Жорсткість	ДН	8 ... 15
Вільний хлор	мг/л	<0,3
Вміст хлоридів	мг/л	<250
Вміст солі	%	<0,4
Загальний сухий залишок	мг/л	<50
Температура	°C	+4 ... +35

Збирання приладу

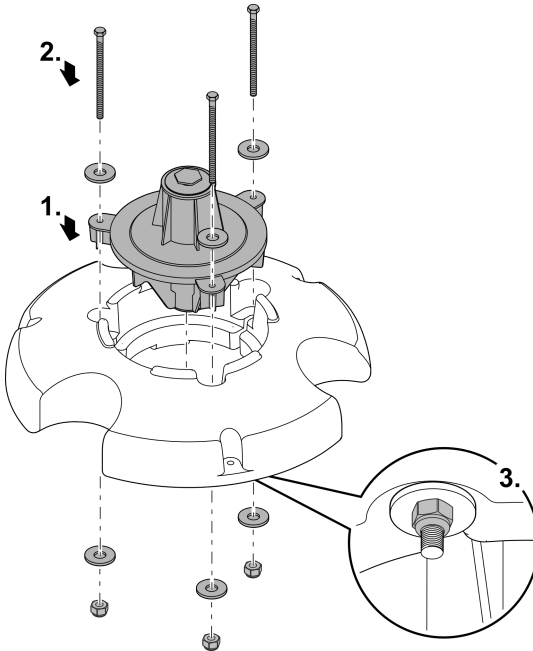
Перш ніж розміщувати пристрій у водоймі, його необхідно повністю змонтувати. По-кроковий опис етапів збірки:

- монтаж корпусу розпилювача,
- монтаж насоса,
- монтаж насадки.

Монтаж корпусу розпилювача

Необхідно виконати наступні дії:

1. Вставити корпус розпилювача у поплавець.
2. Вставити гвинти та підкладні шайби через отвори корпусу розпилювача.
— Гвинти повинні виступати в нижній частині поплавця.
3. Закрутити та затягнути на гвинти самостопорні гайки з підкладними шайбами.
— Гвинти необхідно затягнути таким чином, щоб корпус розпилювача був стабільно зафіксований.



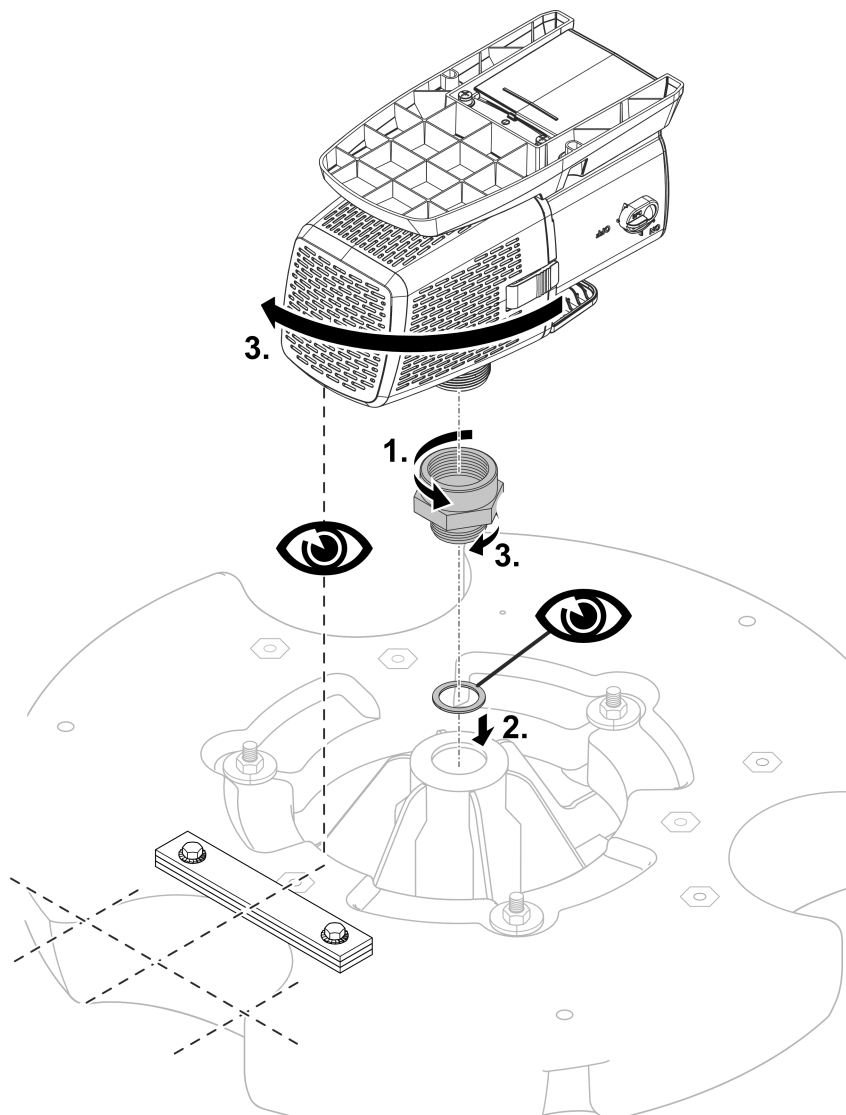
PJT0006

UK

Монтаж насоса

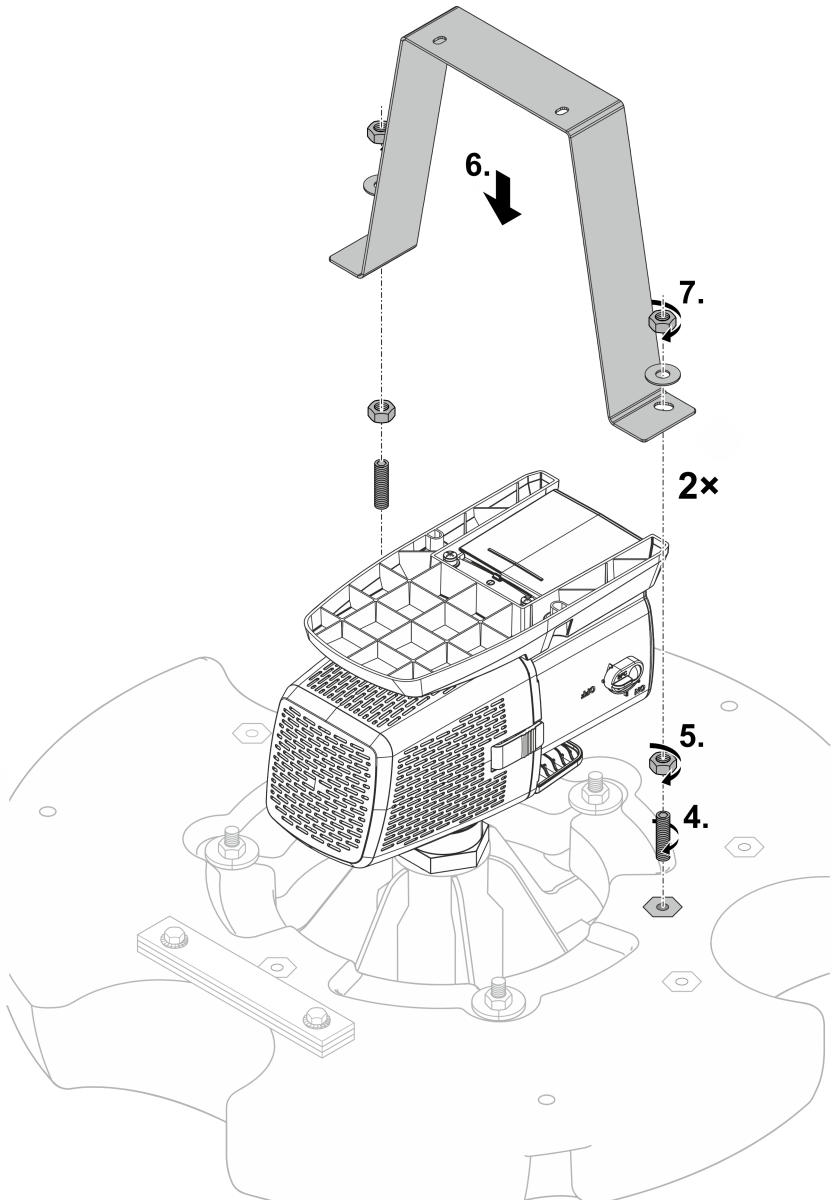
Необхідно виконати наступні дії:

1. Накрутіть перехідник на вихідний отвір насоса до упору.
2. Помістіть пласке ущільнення на отвір в корпусі розпилювача.
3. Обережно прикрутіть насос з перехідником до корпусу розпилювача.
 - Фільтрувальний кошик насоса має бути вирівняний відносно противаги.
 - Перехідник повинен бути вкручений до упору, але не надмірно затягнутий. За необхідності поверніть насос на один оберт назад.

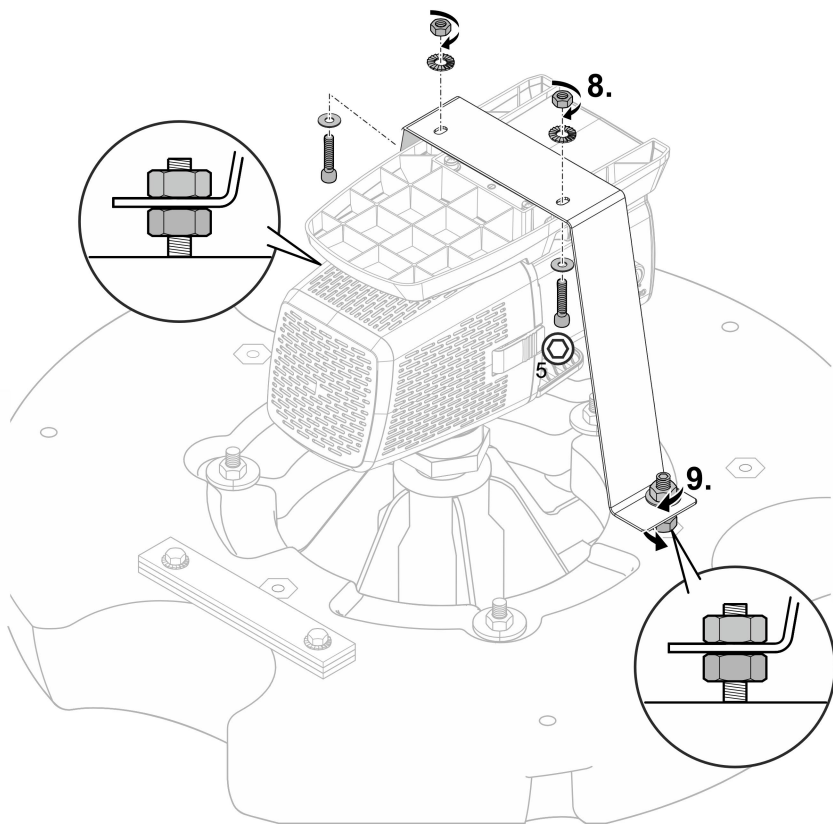


PJT0042

4. Вкрутіть два різьбові стержні у різьбові втулки на поплавці.
5. Накрутіть гайки на різьбові стержні.
 - Гвинти використовуються в якості опори для скоби.
6. Встановіть скобу на два різьбові стержні.
7. Спочатку нещільно закріпіть скобу підкладними шайбами та гайками.



8. З'єднайте основу насоса та скобу за допомогою двох гвинтів з внутрішнім шестигранником, підкладних шайб, зубчастих стопорних шайб та гайок.
 - За необхідності відрегулюйте положення нижніх гайок на різьбових стержнях у місці з'єднання скоби з поплавцем.
9. Затягніть верхні гайки на різьбових стержнях у місці з'єднання скоби з поплавцем.
 - Переконайтеся, що скоба не натягнута і не зігнута. При необхідності відрегулюйте нижні гайки.



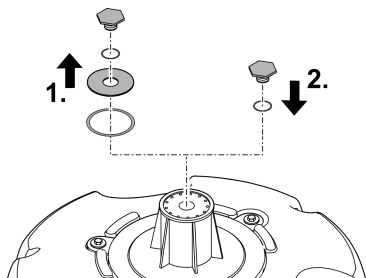
PJT0044

Монтаж насадки

Багатофункціональна насадка

Необхідно виконати наступні дії:

1. Відкрутіть заглушку і вийміть її разом із захисним диском і двома ущільнювальними кільцями.
2. Закрутіть заглушку з ущільнювальним кільцем назад і затягніть її.
– Тепер вихідні отвори багатофункціональної насадки відкриті.



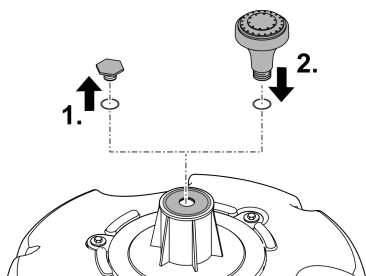
PJT0004

Додаткова насадка

Приєднання: 25 мм (1 дюйм)

Необхідно виконати наступні дії:

1. Відкрутіть заглушку і вийміть її разом з ущільнювальним кільцем.
– Захисний диск з ущільнювальним кільцем під ним залишаються на місці. Це закриває отвори багатофункціональної насадки.
2. Прикрутіть додаткову насадку з ущільнювальним кільцем і затягніть її.
– Тепер насадка готова до використання.



PJT0005

UK

Встановлення та підключення

Експлуатація насоса дозволена тільки з дотриманням вказаного об'єму води.

УВАГА!

Пристрій може стати причиною серйозних травм або смерті, якщо він використовується в плавальному ставку. У воді може виникати небезпечна електрична напруга через несправні електричні деталі пристрою.


► Використовуйте прилад тільки якщо в воді немає людей.

ОБЕРЕЖНО

Деталі, що обертаються в зоні всмоктувального патрубку та напірного патрубку. Можливе отримання травм, якщо братись руками за патрубки.

Зверніть особливу увагу: Через перевантаження, пристрій що зупинився може раптово запуститися!

- Не торкайтесь отвору всмоктувального патрубку та напірного патрубку, коли мережевий штекер вставлений в розетку.
- Якщо під час експлуатації доступ до патрубків відкритий, напр., якщо не під'єднані шланги, то патрубки необхідно закрити засобами захисту від торкання. Засоби захисту від пропонуються як додаткове обладнання.

 У забруднених водоймах рекомендується використовувати фільтрувальний мішок (є в спеціальних магазинах). Це перешкоджає попаданню частинок бруду у корпус насосу.

- Покладіть фільтрувальний мішок навколо фільтрувального кошика насосу та закріпіть його.

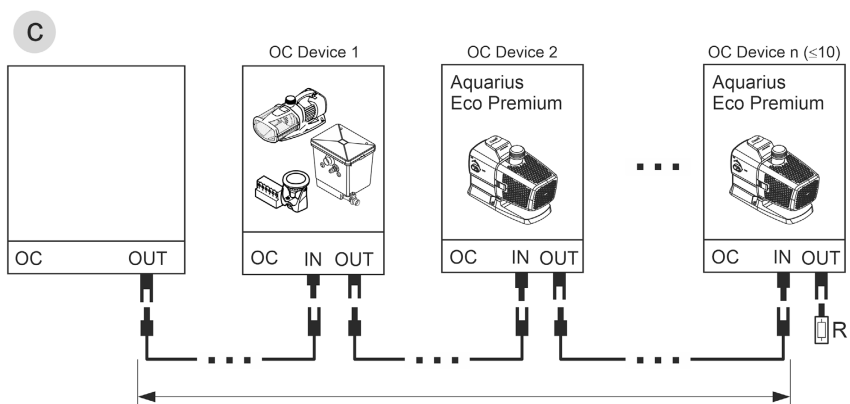
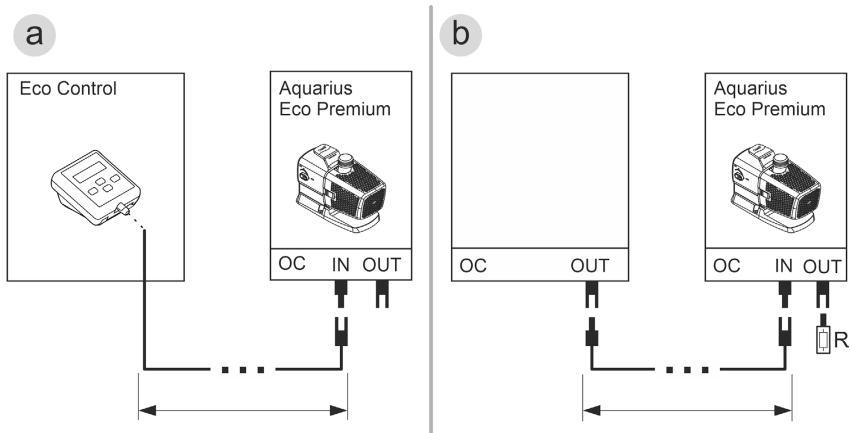
Підключення системи керування

Насос можна експлуатувати із системою керування або без неї.

- За допомогою системи керування можна регулювати потужність насоса.
- Без системи керування ввімкнений насос постійно працює на повній потужності.

Сумісні системи керування (приладдя):

- Eco Control
Інтелектуальна система керування для насоса.
- Incenio FM-Master Cloud
Garden Controller Cloud
У застосунку «OASE Control» можна керувати макс. 10 пристроями з підтримкою OASE Control (насоси, фільтри, світильники).
Інформацію про це можна знайти на www.oase.com у розділі «Розумні садові системи керування й освітлення».



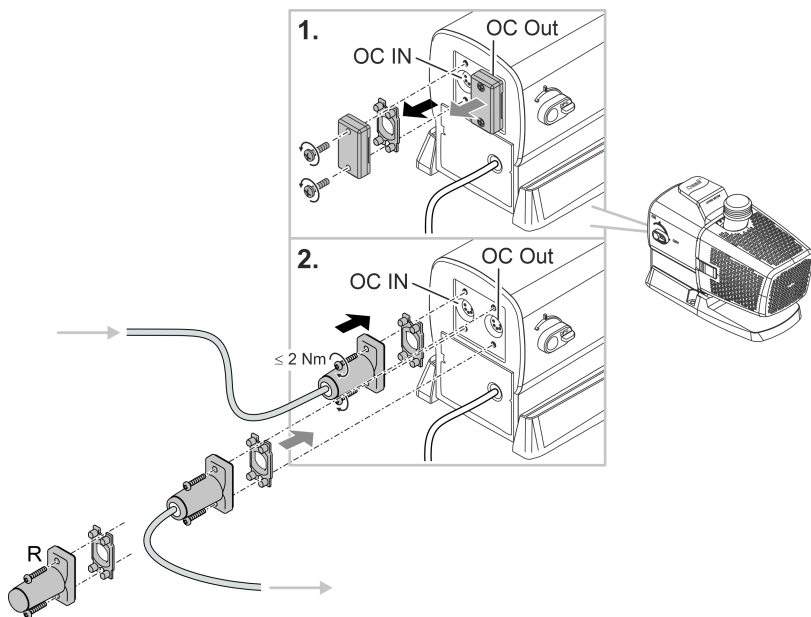
ARS0107

- Мережева структура OASE Control(варіант b,c) повинна закінчуватися кінцевим резистором R. Він входить до комплекту поставки InSenio FM-Master або Garden Controller.

ПОВІДОМЛЕННЯ

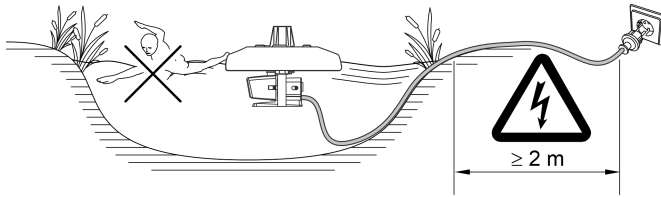
Коли вода потрапляє на штекерне з'єднання, пристрій пошкоджується.

- ▶ Закривайте штекерний з'єднувач або надягайте захисний ковпачок.
- ▶ Гумове ущільнення має бути чистим і щільно прилягати.
- ▶ Пошкоджену гумову прокладку слід замінити. Якщо штекерний з'єднувач буде від'єднано, старе гумове ущільнення слід замінити (> 2 роки).
- ▶ Завжди фіксуйте штекерний з'єднувач або захисний ковпачок обома гвинтами.



AR50108

Встановлення пристрою



PJT0045

Пристрій плаває на воді, і тому повинен бути закріплений на березі або на дні водойми (напр., синтетичними мотузками).

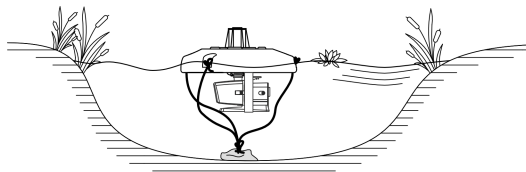
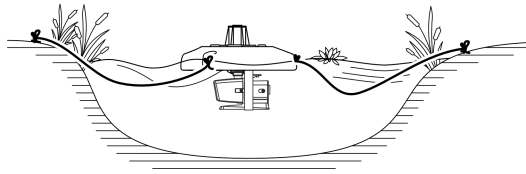
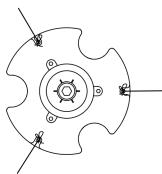
- **Необхідний мінімальний рівень глибини води: 0,5 м**

Закріплення на березі

- Прикріпити кінчики мотузок до трьох отворів поплавця.
- Розташувати пристрій на воді, а інші кінчики мотузок закріпити на березі водойми та рівномірно розподілити.
- Мотузки натягувати помірно для того, щоб вирівняти коливання водомірної рейки.
- Якщо мотузки створюють небезпеку, захистіть територію пристрою.
- З'єднувальний кабель звільнити від напруги.

Закріплення на дні водойми:

- Визначити глибину води та відрізати зайву довжину мотузок (глибина води плюс 1 м).
- Прикріпити кінчики мотузок до трьох отворів поплавця.
- До інших кінців мотузок прикріпити вантаж (прибл. 20 кг).
- Пристрій розташувати на воді, а вантаж опустити на дно водойми.
- Рекомендується не натягувати мотузки, щоб вирівняти коливання водомірної рейки.
- З'єднувальний кабель звільнити від напруги.



UK

PJT0046

Введення в експлуатацію

ПОВІДОМЛЕННЯ

Пристрій пошкоджується, коли він використовується з реостатом. Він містить чутливі електричні елементи.

► Не приєднуйте пристрій до джерела живлення з можливістю регулювання.

ПОВІДОМЛЕННЯ

Не допускайте роботу насоса насухо. Інакше насос може безповоротно пошкодитися.

► Експлуатувати насос, тільки коли він занурений чи вкритий водою.

Вмикання/вимикання

- **Увімкнення:** Вставте штекер в розетку.
 - Пристрій увімкнеться після короткої стартової фази.
- **Вимкнення:** Витягніть штекер із розетки.

Environmental Function Control (EFC)

Під час уведення в експлуатацію, а потім під час експлуатації кожні 20– 40 хвилин насос автоматично виконує попередньо запрограмовану самодіагностику (**Environmental Function Control (EFC)**). Насос визначає, в якому стані він знаходиться: сухий хід/блокування або в зануреному стані. У випадку роботи на суху/блокування насос автоматично вимикається через 60 - 120 секунд. У разі виникнення помилки, відключіть насос від електромережі і занурте насос у воду або видаліть перешкоду. Після цього пристроєм знову можна користуватися.

Dynamic Function Control (DFC)

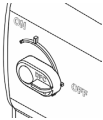
ПОВІДОМЛЕННЯ

При включенні Dynamic Function (DFC) функціональність Environmental Function Control (EFC) обмежується.

► Захист від роботи в сухому стані відключений.

- ❗ Функцією динамічної роботи можна користуватися за допомогою системи керування Eco Control та мережі OASE Control через додаток «OASE Control». У цьому випадку ви можете вибрати між 12 сценаріями з різним динамічним виглядом струменів. Без системи керування або без мережі, коли вмикається функція динамічної роботи, завжди активується перший сценарій.

За ввімкненої функції динамічної роботи подача рідини насосом постійно змінюється відповідно до запрограмованих значень. Таким чином струмінь фонтану набуває динамічного вигляду.



Вмикання та вимикання функції динамічної роботи

ON: DFC увімкнено.

OFF: DFC вимкнено.

Чистка і догляд

⚠ ОБЕРЕЖНО

Небезпека травмування через непередбачуваний запуск. Функції внутрішнього контролю пристрою можуть вимикати пристрій і автоматично вмикати знову.

► Перед проведенням робіт на пристрої витягнути вилку з розетки.

ПОВІДОМЛЕННЯ

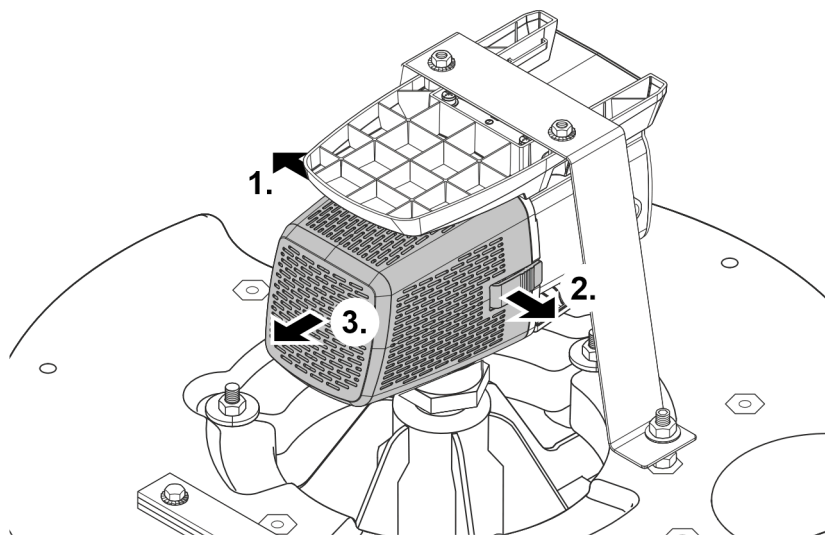
Не використовуйте агресивні миючі засоби або хімічні розчини. Ці засоби можуть пошкодити корпус, погіршити функціонування пристрою та завдати шкоди тваринам, рослинам та навколишньому середовищу.

► По можливості очищайте пристрій чистою водою та м'якою щіткою або губкою.
При стійкому забрудненні використовуйте рекомендовані миючі засоби.

Очищення пристрою

❗ Очищайте пристрій у разі необхідності, але щонайменше 2 рази на рік.

- Рекомендовані засоби для чищення при стійкому вапняному відкладенні:
 - Фільтр насоса PumpClean від OASE.
 - Побутові засоби для чищення на основі оцтової кислоти та хлору.
- Ретельно промити всі деталі чистою водою після чистки.



PJT0047

Очищення/заміна турбіни

ПОВІДОМЛЕННЯ

Робоче колесо запускається підшипником у блоці двигуна. Цей підшипник є швидкозношуваною деталлю й замінюється разом із робочим колесом.

- ▶ Заміна підшипника вимагає спеціальних навичок та інструментів. Для заміни підшипника передайте пристрій дилеру OASE, або надішліть насос до OASE.

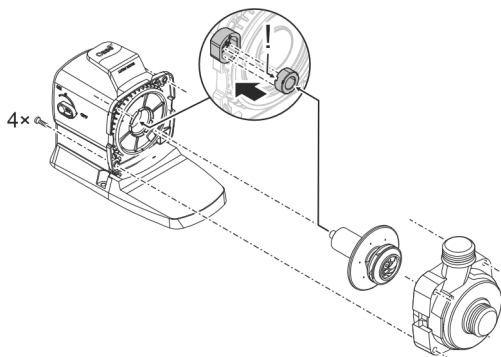
ПОВІДОМЛЕННЯ

У робочому колесі є сильний магніт, який притягує магнітні частинки (наприклад, залізню стружку). Частинки, що прилипли, можуть пошкодити робоче колесо та блок двигуна.

- ▶ Перш ніж встановлювати робоче колесо, обережно видалить усі частинки.

- Розберіть блок двигуна, як показано на малюнку.
- Очистьте компоненти щіткою під чистою водою.
- Перевірте відсутність пошкоджень на усіх деталях. Замініть пошкоджені або зношені деталі.
- Зберіть блок двигуна у зворотній послідовності.

- ❗ Під час виймання робочого колеса може ослабнути підшипник у блоці двигуна. Під час збирання перевірте, чи правильно його встановлено. За потреби притисніть підшипник широкими пазами вперед у блок двигуна.



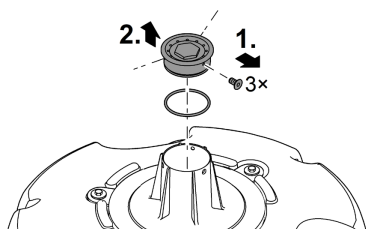
ARS0103

UK

Почистити багатофункціональну насадку

Необхідно виконати наступні дії:

1. Видалити три гвинти.
2. Зняти багатофункціональну насадку.
 - На багатофункціональній насадці у пазу знаходиться ущільнювальне кільце.
3. Промити багатофункціональну насадку разом з ущільнювальним кільцем чистою водою.
 - Для спрощення процедури можна застосувати м'яку щітку.
 - Прослідкувати за тим, щоб ущільнювальне кільце було акуратно встановлено у пазу.
4. Зібрати пристрій у зворотній послідовності.



PJT0036

Зберігання пристрою, в т. ч. взимку

Пристрій здатен витримувати морози до -20°C . У випадку зберігання за межами ставка пристрій слід ретельно почистити водою та м'якою щіткою, перевірити на наявність пошкоджень і зберігати у зануреному або заповненому стані. Ніколи не занурюйте штекер для підключення до електромережі у воду!

Усунення несправностей

Несправність	Причина	Усунення
Насос не запускається	Немає напруги в електричній мережі	Перевірити напругу в мережі
	Немає керувальної напруги (лише за наявності опціональної зовнішньої системи керування)	Перевірте з'єднання з мережевою структурою OASE Eco Control або OASE Control; за потреби ввімкніть через нього насос
	Турбіна заблокована	Усунути блокування, перевірити вільне обертання турбіни
Насос не працює Недостатня потужність	Корпус фільтра заблокований брудом	Почистити частини фільтра
	Тугий хід робочого колеса	Перевірте легкість ходу робочого вузла
Через короткий проміжок часу насос вимикається	Вода дуже забруднена	Очистити насос
	Турбіна заблокована	Усунути блокування, перевірити вільне обертання турбіни
	Насос працював без води	Збільште глибину занурення (щонайменше 10 см від поверхні води)
	Зависока температура води	Дотримуйтеся максимально допустимої температури води.

Деталі, що швидко зношуються

- Турбіна
- Підшипник у блоці двигуна

Запасні частини

(→ Запасні частини,  442)

Утилізація

ПОВІДОМЛЕННЯ

Цей пристрій заборонено утилізувати разом із побутовими відходами.

- ▶ Утилізуйте пристрій тільки через передбачену для цього систему повернення відходів для переробки.
- ▶ У разі виникнення питань звертайтеся до місцевого підприємства з утилізації відходів. Там Вам нададуть усю інформацію щодо належної утилізації приладу.
- ▶ Попередньо необхідно відрізати кабель живлення, щоб зробити пристрій непридатним для використання.

UK

О данном руководстве по эксплуатации

Данное руководство по эксплуатации предназначено для:

Наименование изделия

PondJet Eco Premium

Номер изделия

95472, 95473

Оригинал руководства по эксплуатации.

Указания по технике безопасности

Электрическое соединение

- Для электроподключения вне помещений действуют особые инструкции. Работы по электроподключению должен выполнять только квалифицированный электрик.
 - Квалифицированный электрик должен иметь специальное образование, обладать знаниями и опытом и должен иметь право выполнять работы по электроподключению вне помещений. Квалифицированный электрик должен быть осведомлен о наличии возможных опасностей и должен соблюдать местные и общегосударственные нормы, инструкции и постановления.
 - При возникновении вопросов и проблем обращайтесь к специалисту-электрику.
- Подключайте устройство к сети только в том случае, когда электрические характеристики устройства соответствуют данным сетевого электропитания.
- Подключайте устройство только к розетке, установленной по инструкции.
- Устройство должно быть защищено автоматическим выключателем (УДТ) с максимальным расчетным током утечки 30 мА.
- Удлинитель и распределители (например, колодки) должны быть предназначены для использования на открытом воздухе (защищены от водяных брызг).
- Защищайте от влаги открытые штекеры и гнезда розеток.

Безопасная эксплуатация

- Перед контактом с водой отключите от электросети все находящиеся в воде электроустройства. Иначе в результате поражения током возможны серьезные травмы или смерть.
- Не эксплуатируйте устройство, если в воде находятся люди.
- Дети от 8 лет и старше, а также люди с ограниченными физическими, органолептическими или ментальными возможностями, люди с небольшим опытом и объемом знаний могут пользоваться этим устройством, находясь при этом под контролем взрослых или получив от них советы по безопасному обращению с устройством и поняв опасности при работе с ним. Дети не должны играть с устройством. К очистке и техническому обслуживанию не допускаются дети, если только они не старше 8 лет и не работают под контролем взрослых.
- Нельзя пользоваться устройством, если его корпус или электрические кабели повреждены.

- Данное устройство нужно утилизировать, если его сетевой кабель окажется поврежденным. Сетевой кабель замене не подлежит.
- Рабочий узел содержит магнит с сильным магнитным полем, которое может повлиять на работу кардиостимулятора или имплантированных дефибрилляторов (ICD). Выдерживайте расстояние между имплантатом и магнитом не менее 0,2 м.
- Никогда не тяните оборудование за электрические кабели. Запрещается переносить устройства, держа их за кабель.
- Укладывайте электрокабели так, чтобы они были защищены от возможных повреждений и чтобы люди не могли через них споткнуться.
- Запрещается вносить изменения в конструкцию устройства.
- В устройстве разрешается выполнять только те работы, которые описаны в данном руководстве по эксплуатации.
- Используйте только оригинальные запчасти и принадлежности.
- Если возникнут проблемы просьба обращаться к авторизованному сервисному отделу обслуживания или к фирме-изготовителю OASE.

Использование прибора по назначению

Описанное в данном руководстве по эксплуатации изделие разрешается использовать только следующим образом:

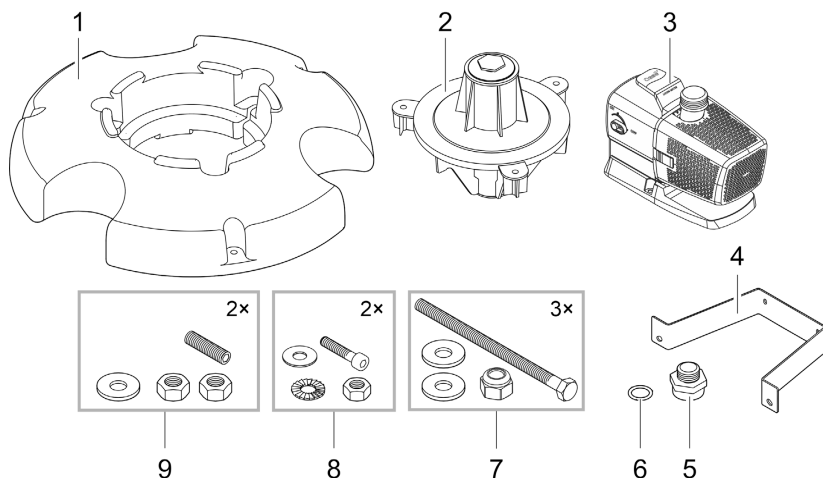
- Для выработки водяного фонтана в водоемах и больших прудах с наличием рыбы и без рыбы.
- Для вентиляции и обеспечения садовых прудов кислородом.
- При соблюдении технических параметров.
- Используйте только при допустимых технических параметрах воды.
- Для эксплуатации с чистой водой.

На прибор распространяются следующие ограничения:

- Использовать в прудах для плавания не разрешается.
- Никогда не эксплуатируйте без протока воды.
- Запрещено использовать прибор в сочетании с химическими веществами, пищевыми продуктами, горючими, взрывчатыми веществами или с любыми жидкостями, кроме воды.
- Не разрешается использование для промышленного назначения.

Описание изделия

Обзор



PJT0041

- | | |
|---|---|
| 1 | Корпус поплавка |
| 2 | Корпус насадки со встроенной многофункциональной насадкой (многофункциональная насадка закрыта пробкой и защитным диском) |
| 3 | Насос |
| 4 | Хомут для насоса |
| 5 | Адаптер для подключения насоса к корпусу насадки |
| 6 | Плоское уплотнение, устанавливается между адаптером (5) и корпусом насадки (2) |
| 7 | Винты с шестигранными головками, подкладные шайбы и самоконтрящиеся гайки |
| 8 | Винты с внутренним шестигранником, стопорные шайбы, подкладные шайбы и гайки |
| 9 | Резьбовые пальцы, подкладные шайбы и гайки |

Символы на приборе

IP68



Устройство пыле- и водонепроницаемое до глубины погружения 4 м.



Представляет опасность для людей с кардиостимулятором.



Защищайте устройство от воздействия прямых солнечных лучей.



Данное устройство нельзя утилизировать вместе с обычными домашними отходами.



Прочитайте руководство по эксплуатации!

Сеть OASE Control

Насос можно подключить к коммутационной сети OASE Control. Это позволяет легко выполнять все настройки с помощью приложения OASE Control и просматривать параметры состояния.

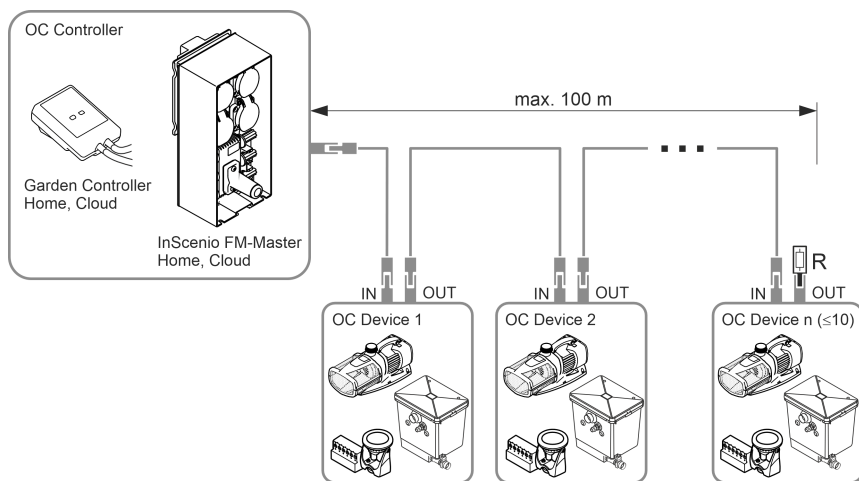
Необходимые условия для сети OASE Control (OC):

- Сеть состоит из OC-контроллера и макс. 10 OC-устройств.
- Должна подключаться на последнем устройстве через согласующий резистор OC(R). Он входит в комплект поставки OC-контроллера.
- Сеть должна иметь длину не более 100 м.

Принадлежности OASE Control:

- соединительный кабель 2,5 м, артикульный номер 47038
- соединительный кабель 10 м, артикульный номер 47040
- соединительный кабель 30 м, артикульный номер 72713
- кабельный соединитель, артикульный номер 47788

i См. дополнительную информацию об OASE Control на сайте www.oase.com в разделе "Умное управление садом и освещением".



EGC0044

Технические параметры

Технические характеристики устройства

PondJet Eco Premium

Напряжение на входе	V пер. тока	220 ... 240
Частота тока в сети	Гц	50/60
Макс. потребляемая мощность	Вт	150
Макс. объем подачи	л/ч	13500
Макс. высота подачи	м	7,5
Макс. высота фонтана	м	3,75
Мин. толщина водного слоя	м	0,5
Вид защиты		IP68
Макс. глубина погружения	м	4
Подключение напорной линии	без адаптера	G1½
	с адаптером	G1
Площадь фильтра на стороне подачи	см ²	535
Температура воды	В работе	°C +4 ... +35
	В нерабочем состоянии	°C -20 ... +35
Габариты	Диаметр	мм 670
	Высота	мм 520
Длина соединительного кабеля	м	20
Вес	кг	15,5

Допустимые показатели качество воды

Вид воды		Чистая вода
Значение pH		6,8 ... 8,5
Жесткость воды	ДН	8 ... 15
Свободный хлор	мг/л	<0,3
Содержание хлоридов	мг/л	<250
Содержание солей	%	<0,4
Общий сухой остаток	мг/л	<50
Температура	°C	+4 ... +35

Сборка прибора

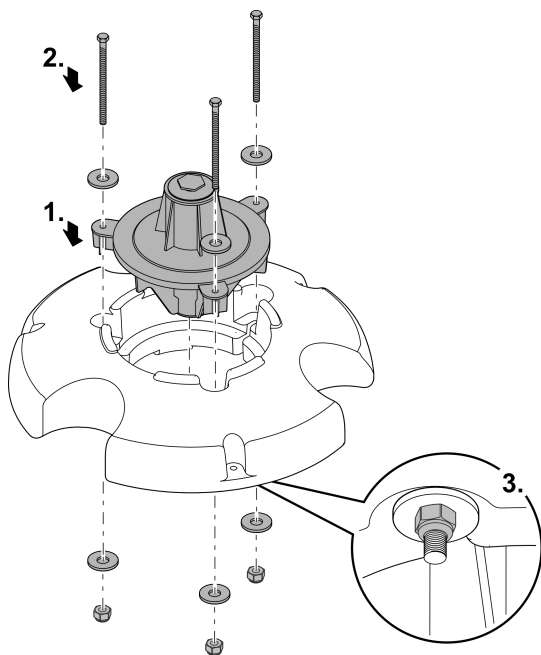
Перед погружением в водоем необходимо полностью смонтировать прибор. Следуйте пошаговым инструкциям по монтажу:

- установка корпуса сопла;
- монтаж насоса;
- монтаж насадки.

Установка корпуса сопла

Необходимо выполнить следующие действия:

1. Вставьте корпус сопла в блок поплавка.
2. Установите винты с подкладными шайбами в отверстия корпуса сопла.
– Винты должны выходить с обратной стороны блока поплавка.
3. Прикрутите к винтам самоконтрящиеся гайки с подкладными шайбами и крепко затяните.
– Закручивайте винты до тех пор, пока корпус сопла не зафиксируется неподвижно.

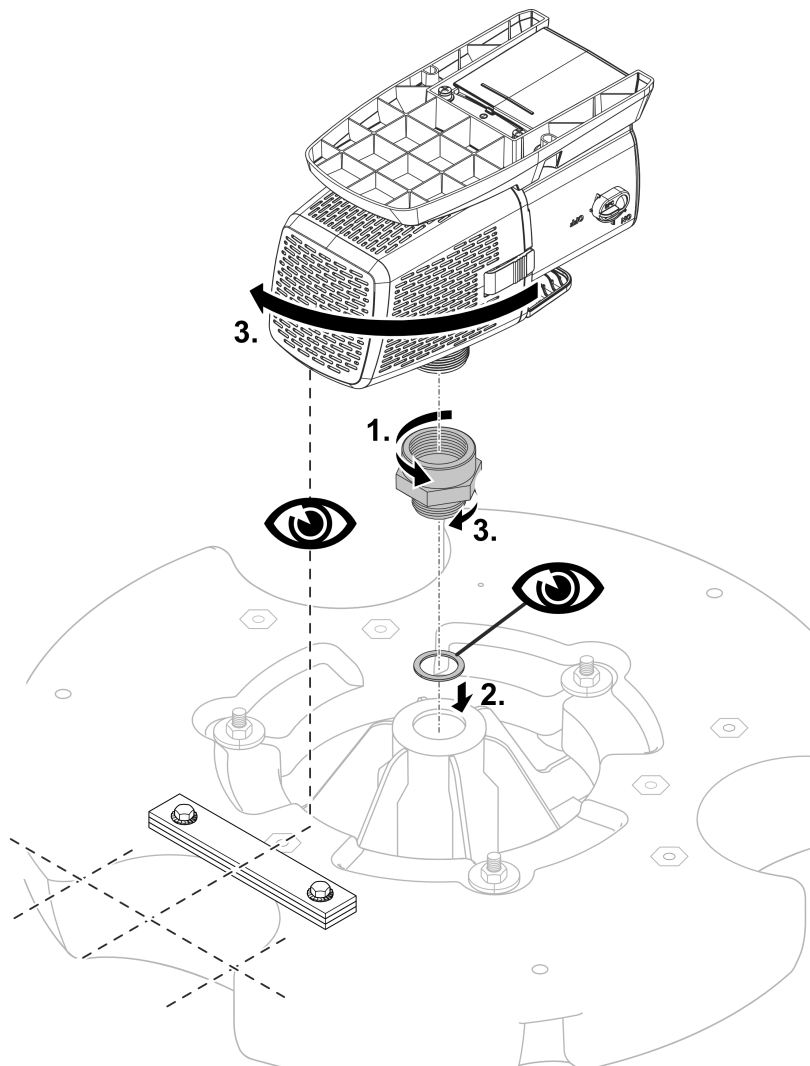


PJT0006

Монтаж насоса

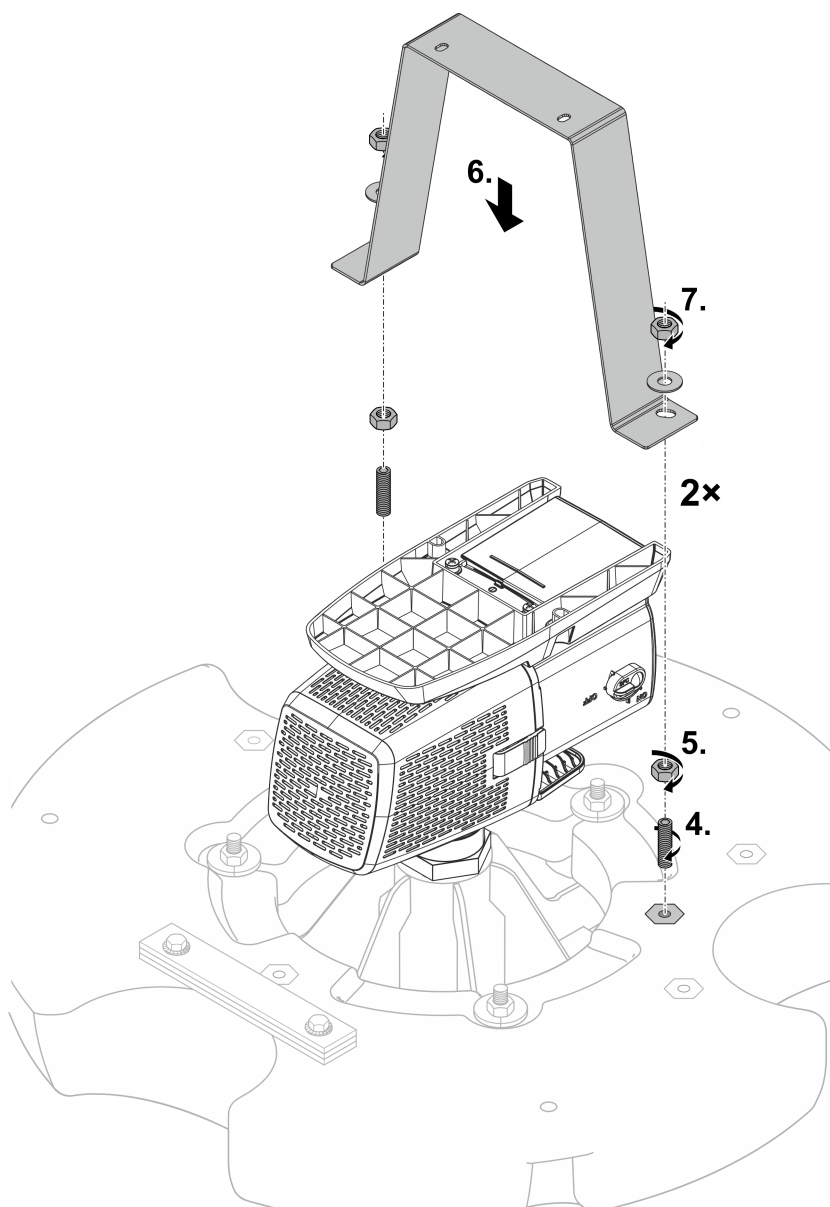
Необходимо выполнить следующие действия:

1. Накрутите адаптер на выходное отверстие насоса до упора.
2. Поместите плоское уплотнение в отверстие на корпусе насадки.
3. Осторожно прикрутите насос с адаптером к корпусу насадки.
 - Фильтровальная корзинка насоса должна быть направлена в сторону уравнивающего груза.
 - Резьба адаптера должна быть закручена до упора, но не перетянута. При необходимости насос можно повернуть на один оборот назад.

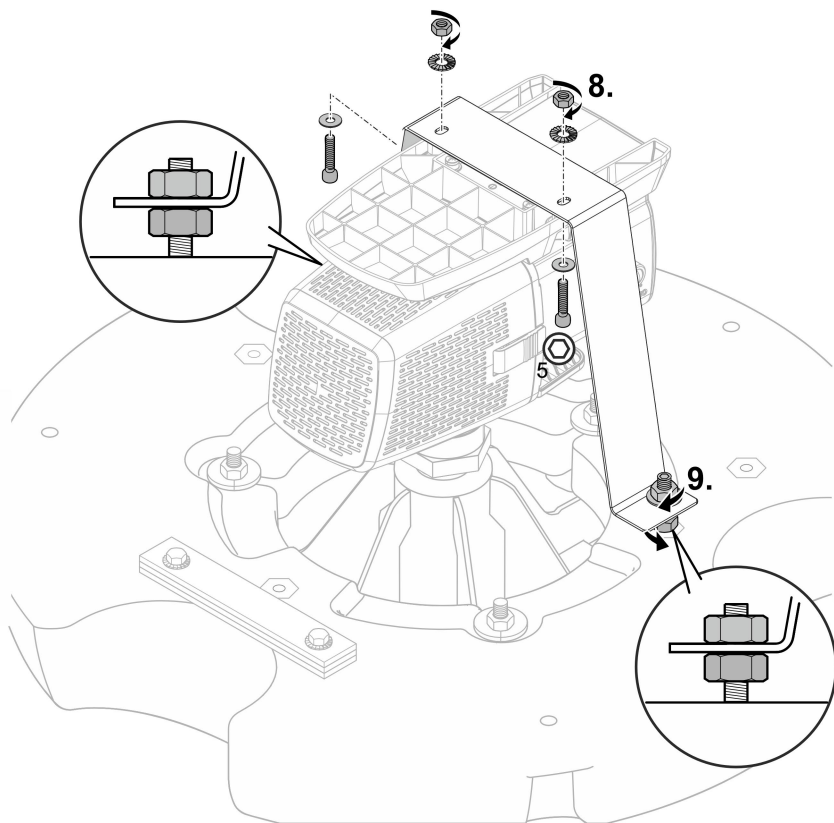


PJT0042

4. Вкрутите оба резьбовых пальца в резьбовые втулки на корпусе поплавка.
5. Наверните гайки на резьбовые пальцы.
– Гайки выступают в качестве опоры для хомута.
6. Установите хомут на оба резьбовых стержня.
7. Сначала без усилия закрепите хомут подкладными шайбами и гайками.



8. Прикрутите основание насоса и хомут с помощью двух винтов с внутренним шестигранником, подкладных шайб, стопорных шайб и гаек.
 - При необходимости отрегулируйте положение нижних гаек на резьбовых стержнях в месте соединения хомута с корпусом поплавка.
9. Затяните верхние гайки на резьбовых стержнях в месте соединения хомута с корпусом поплавка.
 - Убедитесь, что хомут не находится под натяжением и не погнут. В случае необходимости отрегулируйте нижние гайки.



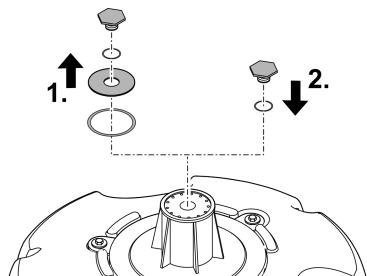
PJT0044

Монтаж насадки

Многофункциональная насадка

Необходимо выполнить следующие действия:

1. Ослабьте пробку и снимите ее вместе с защитным диском и двумя кольцами круглого сечения.
2. Установите пробку с кольцом круглого сечения на место и затяните ее.
– Теперь выходные отверстия многофункциональной насадки разблокированы.



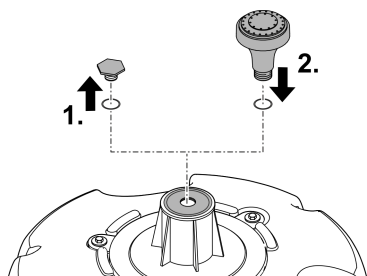
PJT0004

Дополнительная насадка

Соединение: 25 мм (1 дюйм)

Необходимо выполнить следующие действия:

1. Ослабьте пробку и снимите ее вместе с кольцом круглого сечения.
– Защитный диск с расположенным под ним кольцом круглого сечения остается на месте. Он закрывает отверстия многофункциональной насадки.
2. Вкрутите дополнительную насадку с кольцом круглого сечения и затяните ее.
– Теперь насадка готова к использованию.



PJT0005

Установка и подсоединение

Эксплуатация насоса допускается только при соблюдении указанных характеристик воды.

ПРЕДУПРЕЖДЕНИЕ

Смерть или травмы тяжелой степени при эксплуатации устройства в пруду для купания. Дефектные части электрооборудования могут привести к возникновению опасного электрического напряжения в воде.

- ▶ Устройство можно эксплуатировать только тогда, когда в воде не находятся люди.

ОСТОРОЖНО

Вращающиеся части на участке всасывающего и напорного штуцеров. Возможны травмы, если пальцы попадут в штуцеры.

Обратите особое внимание: Остановившееся по причине перегрузки устройство может неожиданно самостоятельно включиться!

- ▶ Не держите пальцы в отверстиях всасывающего или напорного штуцера когда штепсельная вилка вставлена в розетку.
- ▶ Если во время работы к штуцерам имеется свободный доступ, напр. когда к ним не подключены шланги, то установите на этих отверстиях подходящие ограждения для защиты от контакта. Защиту от контакта можно приобрести как комплектующий компонент.

- ❗ В загрязненных водоемах рекомендуем использовать фильтровальный мешок (продается в специализированных магазинах). Это позволяет уменьшить попадание частиц грязи в корпус насоса.
 - Наденьте фильтровальный мешок на фильтровальную корзину насоса и закрепите его должным образом.

Подключение блока управления

Насос может работать как с контроллером, так и без него.

- Производительность насоса может регулироваться контроллером.
- Без наличия контроллера включенный насос постоянно работает на полной мощности.

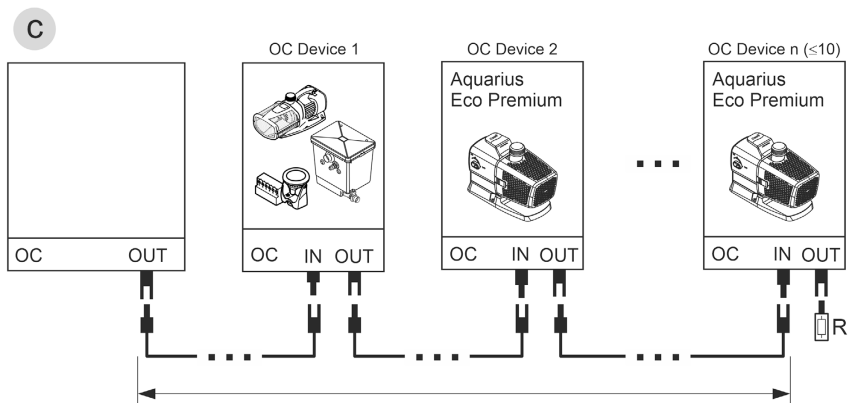
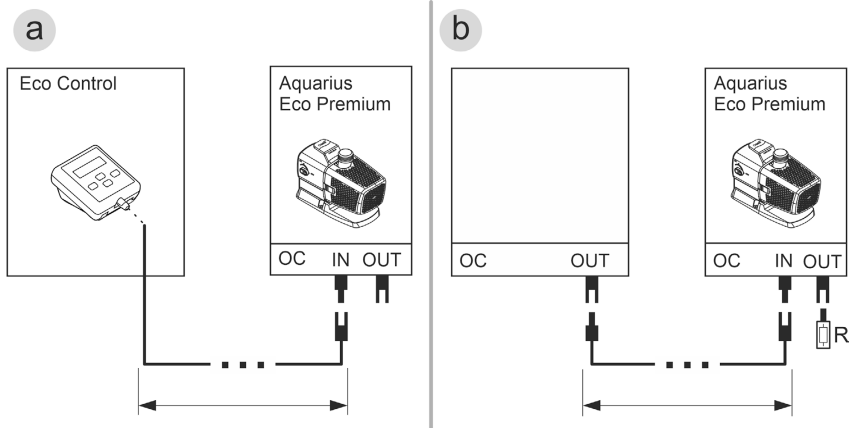
Компактные контроллеры (аксессуары):

- Eco Control
Интеллектуальный контроллер для насоса:

- Incenio FM-Master Cloud
Garden Controller Cloud

До 10 OASE-устройств с портативными пультами управления (насосы, фильтры, светильники) можно контролировать через приложение "OASE Control".

Информацию об этом можно найти на сайте по ссылке: www.oase.com в разделе "Умное управление садом и освещением".



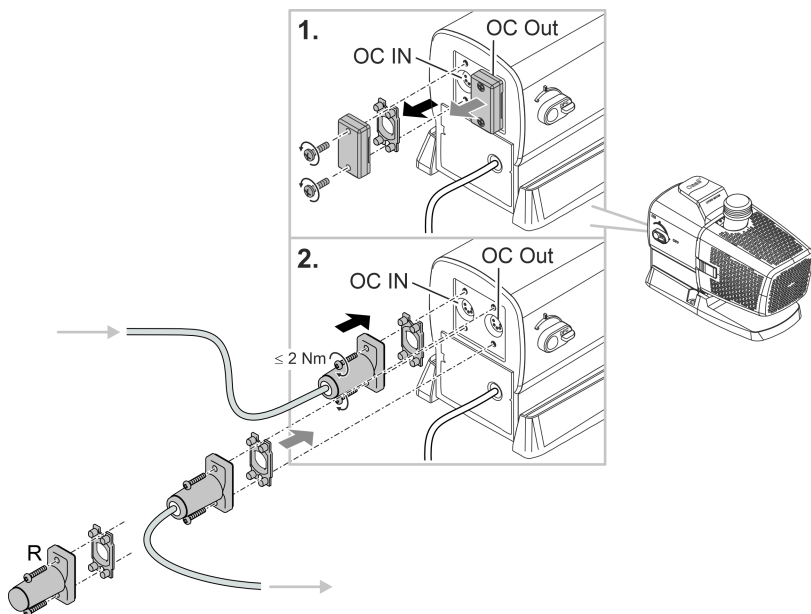
ARS0107

- Сеть для OASE Control (вариант в, с) должна быть оконцована согласующим резистором R. Что и входит в объем поставки InSenio FM-Master или Garden Controller.

УВЕДОМЛЕНИЕ

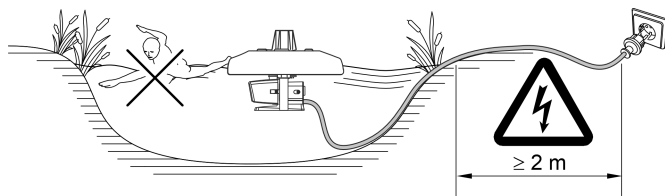
Устройство выйдет из строя, если вода попадет в штекерное соединение.

- ▶ Загрузите штекерное соединение или насадите на штекерное соединение защитный колпак.
- ▶ Резиновый уплотнитель должен быть чистым и точно подогнанным по размеру.
- ▶ Поврежденное резиновое уплотнение нужно заменить. Если штекерное соединение ослаблено, необходимо заменить старое резиновое уплотнение (более 2 лет).
- ▶ Всегда фиксируйте штекерное соединение или закрывайте защитным колпаком двумя винтами.



ARS0108

Размещение устройства



PJT0045

Поскольку прибор плавает на поверхности воды, его необходимо зафиксировать на берегу или на дне водоема (например, синтетическими веревками).

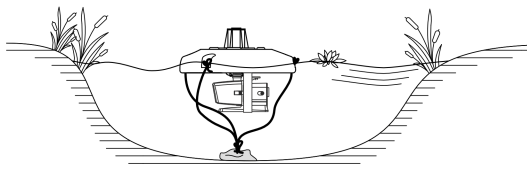
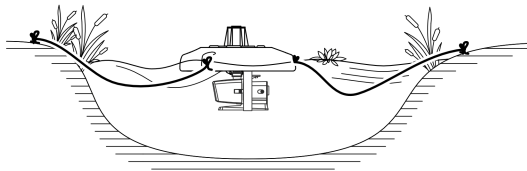
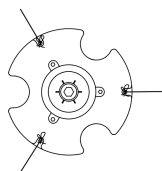
- **Необходимая минимальная глубина водоема: 0,5 м**

Крепление на берегу

- Закрепите концы веревок в трех отверстиях блока поплавка.
- Поместите прибор на воде и закрепите концы веревок на берегу, равномерно расположив их.
- Вертки следует натягивать умеренно для того, чтобы выровнять водомерную рейку.
- Если веревки представляют угрозу, необходимо обезопасить область вокруг прибора.
- Уменьшите натяжение соединительного кабеля.

Крепление на дне водоема

- Определите глубину водоема и обрежьте три веревки на нужном расстоянии (глубина водоема плюс 1 м).
- Закрепите концы веревок в трех отверстиях блока поплавка.
- На других концах веревок подвесьте груз (ок. 20 кг).
- Разместите прибор на воде и опустите груз на дно водоема.
- Вертки не должны быть слишком натянуты, чтобы была возможность выровнять водомерную рейку.
- Уменьшите натяжение соединительного кабеля.



PJT0046

RU

Пуск в эксплуатацию

УВЕДОМЛЕНИЕ

Устройство выйдет из строя, если его эксплуатировать вместе с регулятором яркости. В устройстве используются чувствительные электрические компоненты.

- ▶ Не подключайте устройство к источнику питания с регулированием яркости.

УВЕДОМЛЕНИЕ

Насос не должен работать всухую. Это может вызвать поломку самого насоса.

- ▶ Включайте насос в работу только тогда, когда он полностью погружен в воду или залит водой.

Включение/выключение

- **Включить:** Вставьте штекер в розетку.
 - Устройство включается после короткой стартовой фазы.
- **Выключить:** Выньте штекер из розетки.

Environmental Function Control (EFC)

Насос автоматически выполняет предварительно запрограммированное самостирание при запуске, а затем каждые 20... 40 минут во время работы (**Environmental Function Control (EFC)**). Насос самостоятельно определяет свое рабочее состояние - или он находится на холостом ходу/блокировка или находится в погруженном состоянии. В случае нахождения на холостом ходу/блокировке насос отключается автоматически прим. через 60 - 120 секунд. В случае сбоя в работе отключите подачу напряжения и "затопите насос водой" или устраните мешающее этому препятствие. После этого Вы снова можете эксплуатировать устройство.

Dynamic Function Control (DFC)

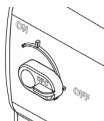
УВЕДОМЛЕНИЕ

При включенной динамической функции Dynamic Function (DFC) работа Environmental Function Control (EFC) ограничена.

► Защита от работы всухую деактивирована.

- ⓘ Управлять динамической функцией можно также через контроллер Eco Control и в сети OASE Control через приложение OASE Control. В этом случае можно выбрать одну из 12 сцен с различными динамическими картинками фонтанирования. При отсутствии контроллера или сети при включении динамической функции всегда активируется первая сцена.

При включенной динамической функции объем подачи насоса постоянно меняется согласно запрограммированным значениям. За счет этого образуется динамичная картина фонтанирования.



Включение и выключение динамической функции

ON: DFC включена.

OFF: DFC выключена.

Очистка и уход

⚠ ОСТОРОЖНО

Опасность получить травму от непреднамеренного включения. Внутренние контрольные функции могут устройство отключать и снова его автоматически включать.

- ▶ Перед началом работ с прибором необходимо вынуть сетевой штекер из розетки.

УВЕДОМЛЕНИЕ

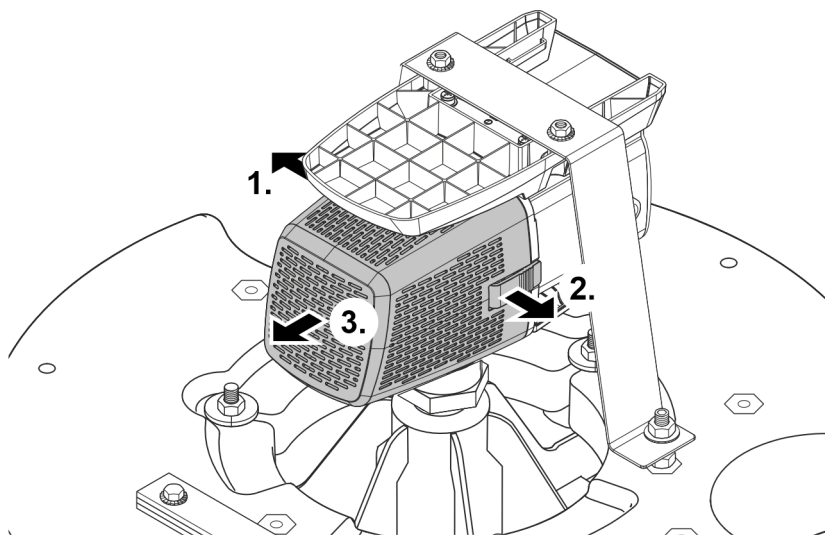
Не используйте агрессивные средства для чистки или химические растворители. Эти средства могут повредить корпус насоса, отрицательно повлиять на его рабочие функции и нанести ущерб животным, растениям и окружающей среде.

- ▶ Чистите устройство по возможности только чистой водой и мягкой щеткой или губкой. В случае стойких загрязнений используйте рекомендованные чистящие средства.

Почистить устройство

ⓘ Чистите устройство по мере необходимости, но не реже 2-х раз в год.

- Рекомендуемое чистящее средство при стойких отложениях извести:
 - Очиститель насоса PumpClean OASE.
 - Бытовое моющее средство без содержания хлора и уксуса.
- После очистки тщательно промыть все детали чистой водой.



PJT0047

Очистка/замена рабочего узла

УВЕДОМЛЕНИЕ

Рабочий узел в моторном блоке вращается на подшипниковой опоре. Эта подшипниковая опора является изнашивающейся частью и должна заменяться одновременно с рабочим узлом.

- ▶ Замена блока требует особых знаний и инструментов. Поручите дилеру фирмы OASE заменить подшипник или отправьте насос на фирму OASE.

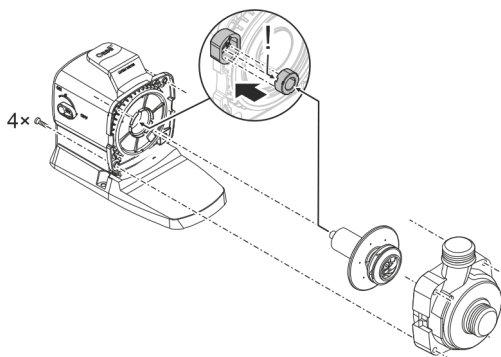
УВЕДОМЛЕНИЕ

Рабочий узел содержит сильный магнит, который притягивает намагниченные частицы (напр., железную стружку). Оставшиеся частицы могут причинить рабочему узлу и блоку электромотора непоправимый вред.

- ▶ Перед монтажом рабочего узла очистите его от прилипших частиц.

- Разберите блок цилиндров двигателя как это показано на рисунке.
- Почистите все компоненты щеткой в чистой воде.
- Проверьте все части на наличие повреждений. Замените поврежденные или изношенные части.
- Сборку блока цилиндров двигателя выполните в обратной последовательности.

- ⓘ При извлечении рабочего узла может открепиться подшипник в блоке цилиндров двигателя. Во время сборки проверьте, чтобы он был правильно вставлен. Если потребуется, то вдавите широкие пазы подшипника на его место в блоке цилиндров двигателя.

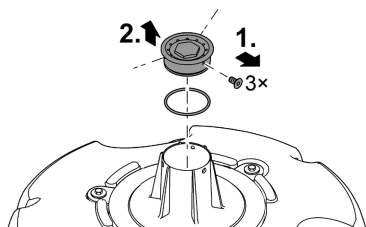


ARS0103

Почистить многофункциональную насадку

Необходимо выполнить следующие действия:

1. Открутить три винта.
2. Снять многофункциональную насадку.
 - В многофункциональной насадке в канавке находится уплотнительное кольцо круглого сечения.
3. Промыть холодной водой многофункциональную насадку вместе с уплотнительным кольцом.
 - В помощь можно взять мягкую щетку.
 - Проследите, чтобы уплотнительное кольцо круглого сечения правильно лежало в канавке многофункциональной насадки.
4. Собрать прибор в обратной последовательности.



РЛТ0036

Хранение на складе/хранение в зимнее время

Прибор морозоустойчив до минус 20 °С. Если Вы будете хранить прибор вне водоема, тщательно вычистите его мягкой щеткой и водой, проверьте, нет ли повреждений, и храните его в погруженном или заправленном водой состоянии. Штекер не должен находиться в воде!

Устранение неисправности

Неисправность	Причина	Устранение неисправности
Насос не запускается	Нет сетевого напряжения	Проверьте сетевое напряжение.
	Напряжение в цепи управления отсутствует (только с опциональным внешним управлением)	Проверьте подключение к OASE Eco Control или к сети OASE Control; при необходимости включите насос
	Рабочий узел заблокирован	Устраните причину блокировки, проверьте легкость хода рабочего узла
Насос не перекачивает воду Недостаточная производительность насоса	Корпус фильтра засорился	Почистите корпус фильтра
	Тяжелый ход рабочего узла	Проверьте легкость хода рабочего узла
После непродолжительной работы насос отключается	Очень грязная вода	Почистите насос
	Рабочий узел заблокирован	Устраните причину блокировки, проверьте легкость хода рабочего узла
	Насос работал всухую	Увеличьте глубину погружения (не менее 10 см ниже поверхности воды)
	Слишком высокая температура воды	Учитывайте максимально допустимую температуру воды.

Изнашивающиеся детали

- Рабочий узел
- Подшипник в моторном блоке

Запчасти

(→ Запчасти,  442)

Утилизация

УВЕДОМЛЕНИЕ

Данное устройство нельзя утилизировать вместе с домашними отходами!

- ▶ Утилизируйте устройство через предусмотренную для этого систему возврата электротоваров.
- ▶ При возникновении вопросов и проблем обращайтесь в местную фирму утилизации. Там вы получите информацию о правильной утилизации устройства.
- ▶ Сделайте устройство непригодным для эксплуатации, перерезав электрокабель.

关于本手册

该使用说明适用于：

产品名称	产品编号
PondJet Eco Premium	95472, 95473

原始说明书。

安全提示

电气连接

- 室外区域电气安装遵循特殊规定。电气安装只能由专业电工进行。
 - 专业电工因其技术培训、知识和经验而具有相应资质，允许在室外区域进行电气安装。他们能够识别潜在危险，并遵守地区和国家标准、规则 and 规定。
 - 如有疑问或问题，请您咨询专业电工。
- 只有当设备的电气数据和电源的电气数据一致时，才允许连接设备。
- 只能将设备连接到按规定安装的插座上。
- 本设备必须使用故障电流保护装置（RCD）进行保护，其测量错误电流为最大 30 mA。
- 延长电缆和电源分配器（如接线板）必须适合露天使用（防溅）。
- 请采取保护措施防止裸露的插头和插座受潮。

安全操作

- 在接触水之前，将水中的所有电气设备从电源断开。否则电击可导致死亡或重伤。
- 只有在水里无人时才能运行本设备。
- 本设备可由 8 岁及以上的儿童以及身体、感官或精神能力有限或缺乏经验和知识的人使用，前提是他们得到监督或安全使用设备的指导，并了解由此带来的危险。儿童不得玩耍设备。儿童不得从事清洁和维护工作，除非年满 8 岁且有人监护的情况下。
- 当电线或外壳损坏时，请勿使用设备。
- 电源软线不能更换，如果软线损坏，此器具应废弃。
- 设备中的运行单元包括一个具有强磁场的磁铁，它可以影响心脏起搏器或植入的除颤器（ICD）。植入物与磁铁之间的距离至少应为 0.2 m。
- 切勿拉扯电缆。尤其不要借助电缆来搬运设备。
- 敷设电线时保护其不受损坏，并且注意不要绊倒任何人。
- 切勿在设备上进行任何技术更改。
- 只能在设备上进行本说明书中有述的工作。
- 只能使用原装备件和配件。
- 如有问题，请咨询授权客服或 OASE。

按照规定的使用

请仅将本说明书中所述的产品用于如下用途：

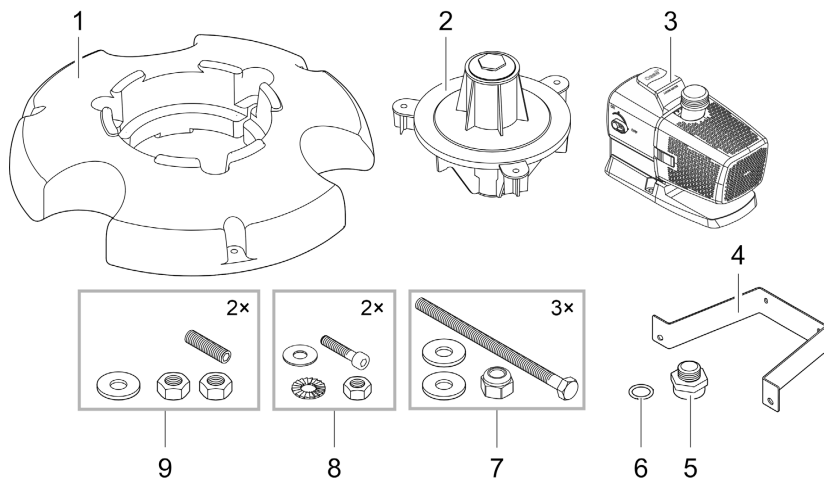
- 用于在养鱼或者不养鱼的水域或者大池塘中生成喷泉。
- 用于给花园池塘通风和供氧。
- 遵守技术数据。
- 按照许可的水值运行。
- 用于泵送清水。

以下限制条件适用于本设备：

- 禁止在游泳池中使用。
- 严禁在无水流的情况下运行。
- 请勿将设备与化学品、食品、易燃易爆物质或除水以外的其他液体一起使用。
- 不适用于工业用途。

产品介绍

概况



PJT0041

- | | |
|---|---------------------------------|
| 1 | 浮体 |
| 2 | 带集成多功能喷嘴的喷嘴体
(多功能喷嘴用盖板和塞子封住) |
| 3 | 泵 |
| 4 | 泵支架 |
| 5 | 用于将泵连接到喷嘴体上的转接器 |
| 6 | 平压密封垫, 位于转接器 (5) 和喷嘴体 (2) 之间 |
| 7 | 六角螺栓, 垫圈及自锁螺母 |
| 8 | 内六角螺丝、锯齿防松垫圈、垫圈和螺母 |
| 9 | 螺栓, 垫圈及螺母 |

设备上的符号

IP68



本设备防尘, 最大防水深度为 4m。



对装有心脏起搏器的人员可能存在危险。



防止设备受到阳光直射。



请勿按普通生活垃圾废弃处理本设备。



请阅读使用说明。

OASE Control 网络

泵可以联入 OASE Control 网络。进而可以利用 OASE Control App 应用程序轻松控制各项设置以及查看状态数据。

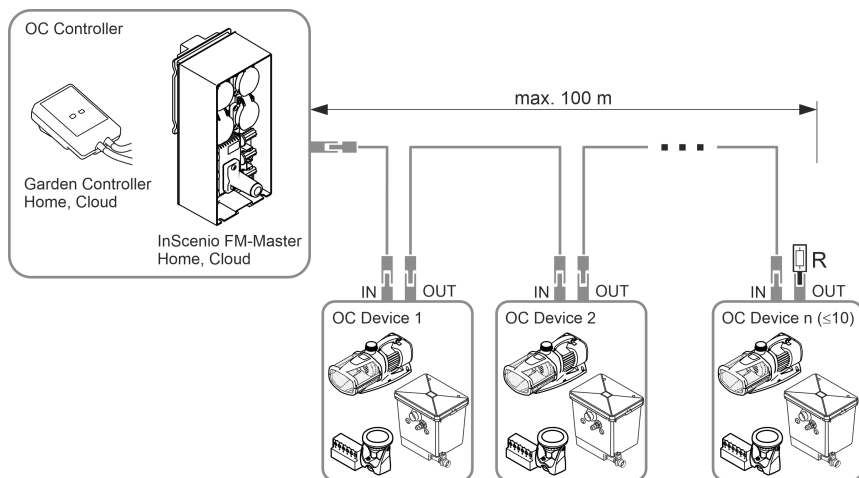
OASE Control (OC) 网络前提条件：

- 它由一台 OC 控制器和最多 10 台 OC 设备组成。
- 必须使用 OC 终端电阻 (R) 连接最后一台设备。包含在 OC 控制器的供应范围内。
- 最长 100 m。

OASE Control-附件：

- 连接电缆 2.5 m, 货号 47038
- 连接电缆 10 m, 货号 47040
- 连接电缆 30 m, 货号 72713
- 电缆连接器, 货号 47788

① 更多关于 OASE Control 的信息请参阅网站 www.oase.com 上的“智能花园控制和照明”版块。



E6C0044

技术数据

设备数据

PondJet Eco Premium

连接电压	V° AC	220 ... 240
电源频率	Hz	50/60
最大功率消耗	W	150
最大输送功率	l/h	13500
最大输送高度	m	7.5
最大喷泉高度	m	3.75
最低水深	m	0.5
防护等级		IP68
最大浸入深度	m	4
压力端接口	无转接器	G1½
	带转接器	G1
过滤器进给面	cm²	535
水温	工作温度	° C +4 ... +35
	非工作温度	° C -20 ... +35
尺寸	直径	mm 670
	高度	mm 520
连接电缆长度	m	20
重量	kg	15.5

允许的水值

型号	净水	
pH 值		6.8 ... 8.5
硬度	DH	8 ... 15
游离氯	mg/l	<0.3
氯含量	mg/l	<250
盐含量	%	<0.4
总蒸发残留	mg/l	<50
温度	° C	+4 ... +35

组装设备

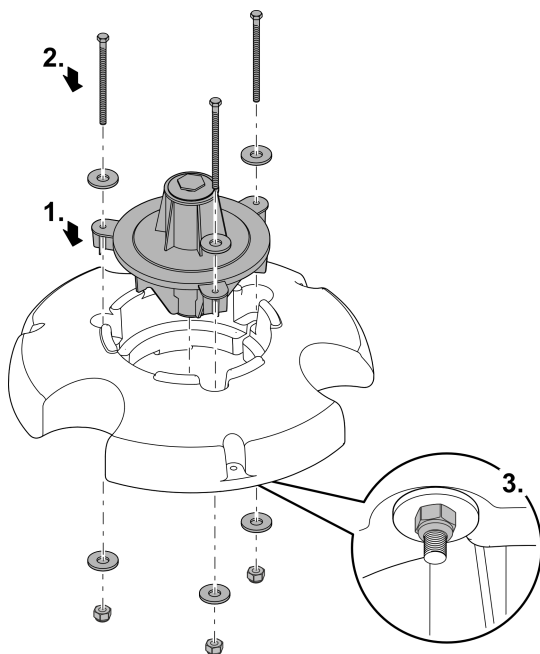
设备须完全组装好后方可放进池塘。组装分步步骤：

- 安装喷嘴体
- 安装泵
- 安装喷嘴

安装喷嘴体

步骤如下：

1. 将喷嘴体插入浮体中。
2. 将螺栓和垫圈一起穿过喷嘴体的通孔。
 - 螺栓须在浮体底侧凸出。
3. 将自锁螺母和垫圈一起旋套到螺栓上。
 - 螺栓旋紧到喷嘴体地固定住即可。

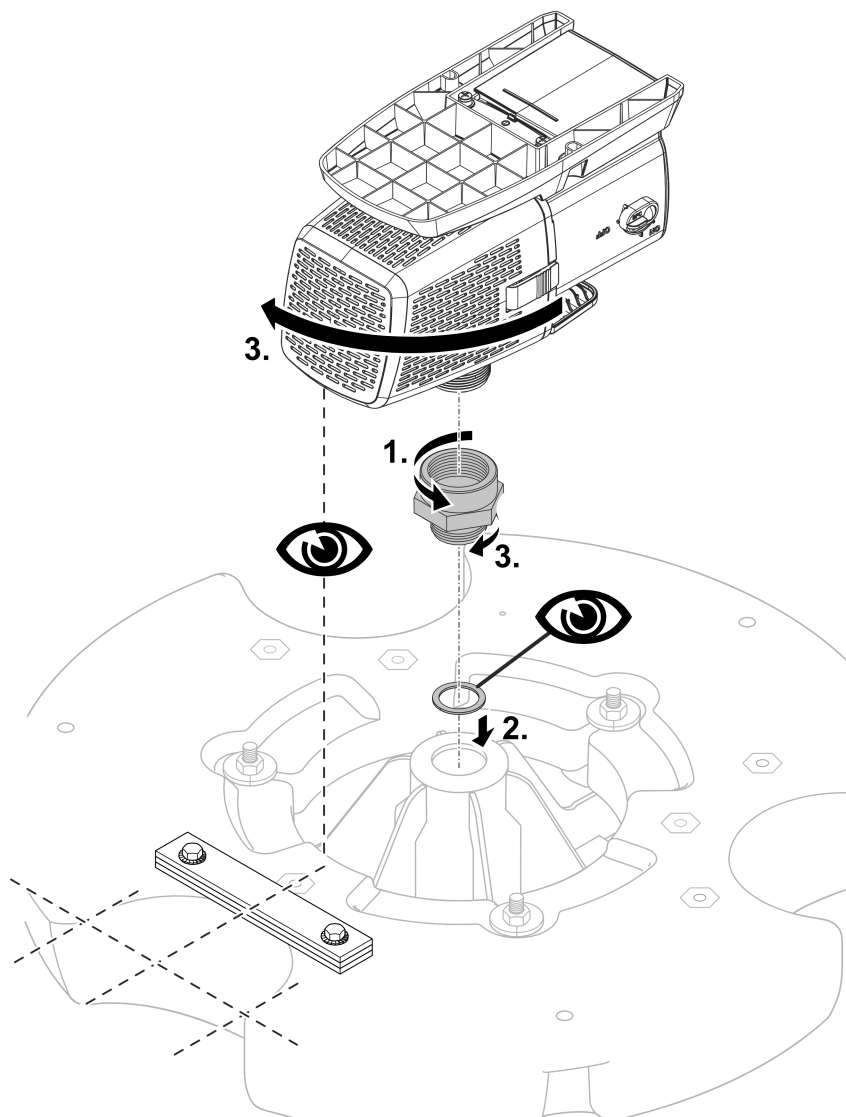


PJT0006

安装泵

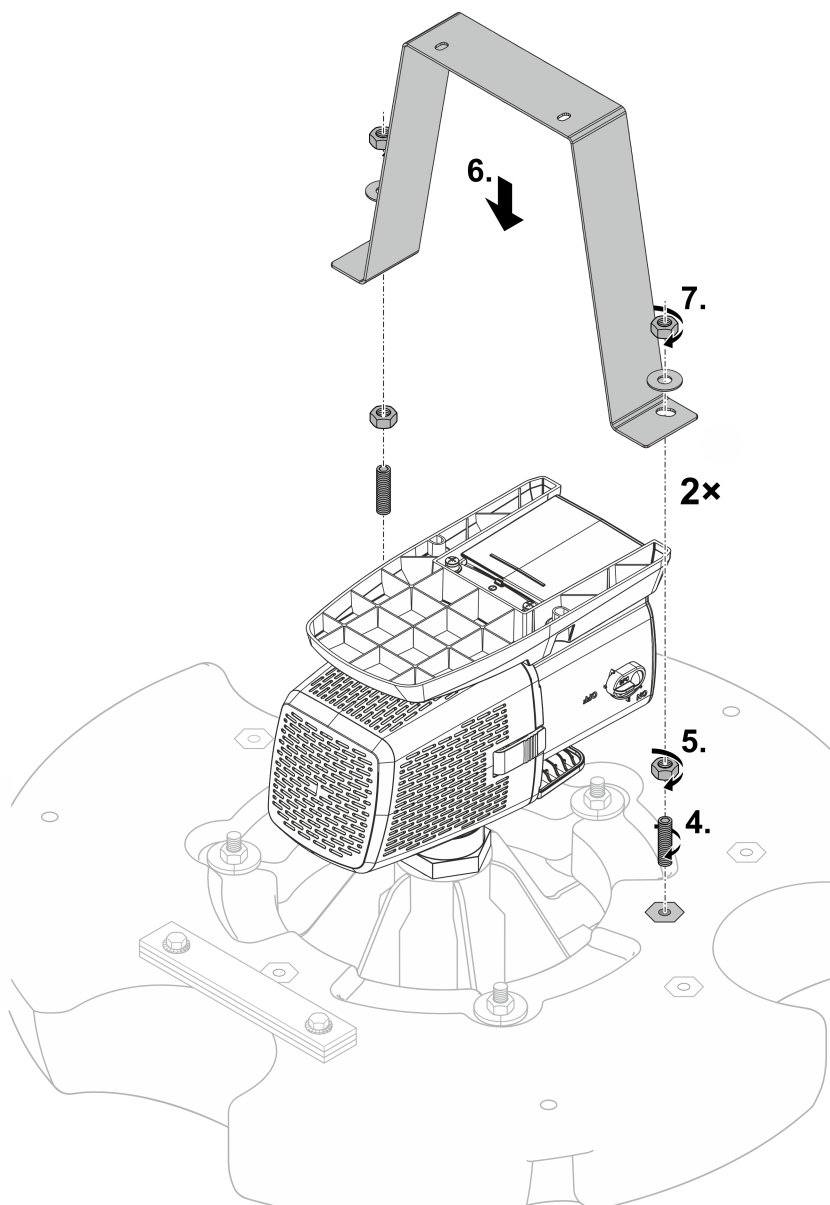
步骤如下：

1. 将转接器旋到泵出口上，旋到止挡为止。
2. 将平垫圈放在喷嘴体的开口上。
3. 小心地将泵及转接器拧紧至喷嘴体上。
 - 泵的过滤篮必须朝向平衡配重。
 - 尽可能地旋入转接器的螺纹，但不过度拧紧。根据需要，将泵旋回一圈。

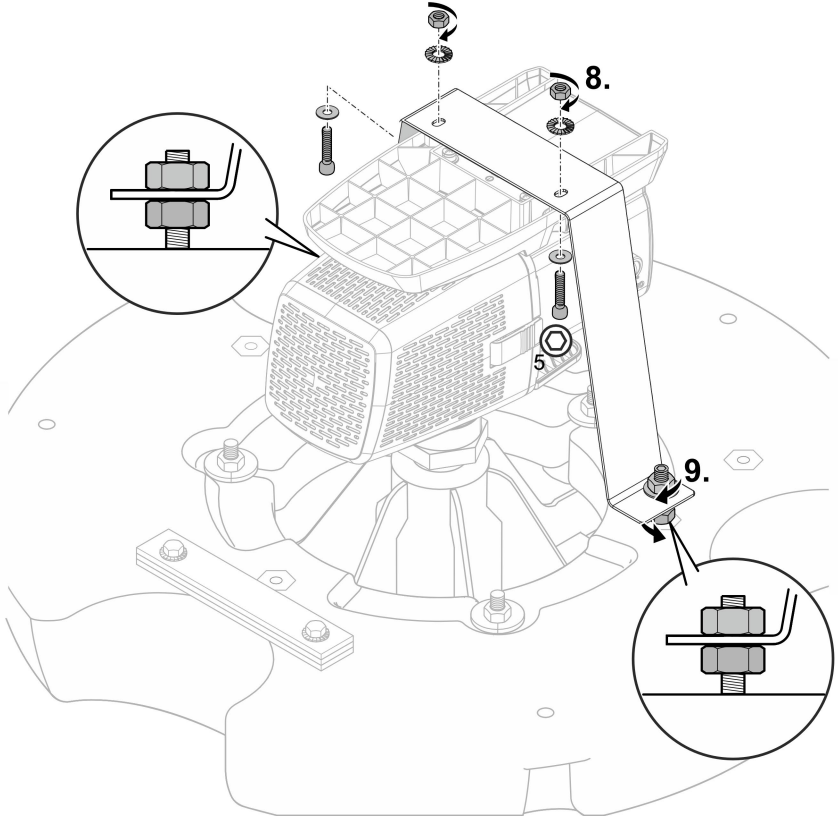


PJT0042

4. 将两只螺栓拧入浮体上的螺纹衬套中。
5. 将螺母拧到螺栓上。
 - 螺母作用为支架的支撑。
6. 将固定支架放在两根螺纹杆上。
7. 首先，用垫圈和螺母松动地固定支架。



8. 使用两个内六角螺丝、垫圈、锯齿形防松垫圈和螺母将泵座和固定支架拧在一起。
 - 根据需要，调整固定支架浮体连接螺纹杆得上下螺母位置。
9. 拧紧支架浮体连接螺纹杆上的上螺母。
 - 确保固定支架无应力且不弯曲。根据需要，调整下螺母。



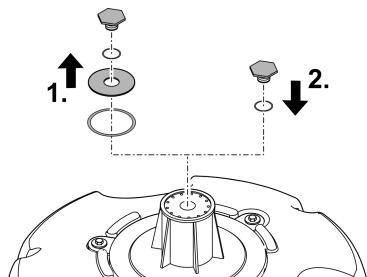
PJT0044

安装喷嘴

多功能喷嘴

步骤如下：

1. 松开塞子，连同盖板和两只 O 形圈一起取下。
2. 重新旋回带 O 形圈的塞子并拧紧。
 - 多功能喷嘴的喷出口现已露出。



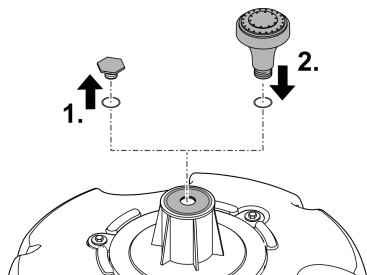
PJT0004

可选喷嘴

接头：25 mm (1")

步骤如下：

1. 松开塞子，连同 O 形圈一起取下。
 - 将盖板及下面的 O 形圈保持在原位。它可以封住多功能喷嘴的开口。
2. 拧上带 O 形圈的可选喷嘴并拧紧。
 - 喷嘴现在准备就绪。



PJT0005

安装和连接

只允许在遵守指定水值条件下使用泵。

⚠ 警告

在游泳池中运行设备时可导致重伤或死亡。电气设备零件损坏将使水处于危险电压下。

▶ 只有在水里无人时才能运行设备。

⚠ 小心

抽水端口和压力端口区域内有转动部件。将肢体伸入端口内存在受伤危险。

特别要注意的是：因超负荷而停止的设备可能会意外启动！

- ▶ 插入电源插头时，请勿将肢体伸入抽水端口和压力端口的开口内。
- ▶ 如果在运行期间端口处于开放状态，比如未连接软管的情况下，请使用一个防触碰装置保护住端口。防触碰装置可作为配件提供。

- ① 建议在受污染的水域内使用过滤袋（可在专门经销处购买）。由此脏污颗粒尽可能少的进入泵壳中。
 - 过滤袋置于泵机的过滤筐中，并将其固定好。

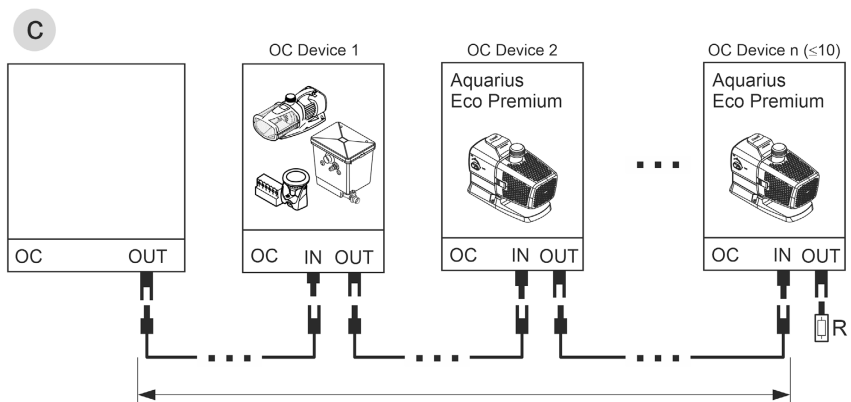
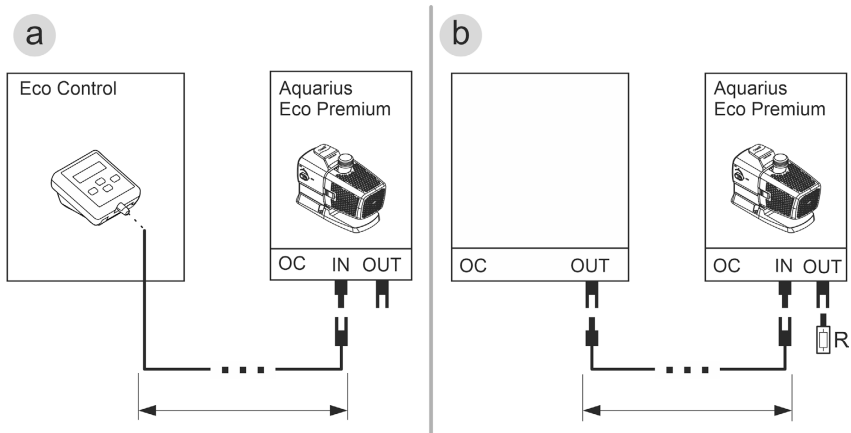
连接控制器

泵可以在有或没有控制系统的情况下运行。

- 有控制系统，就能调节泵的功率。
- 没有控制系统，接通的这个泵以最大功率持续运行。

兼容的控制系统（配件）：

- Eco Control
智能泵控制系统。
- Incenio FM-Master Cloud
Garden Controller Cloud
通过应用程序“OASE Control”最多可以控制 10 个支持 OASE Control 的设备（泵、过滤器、灯具）。
相关信息请参阅网站 www.oase.com 上的“智能花园控制和照明”版块。



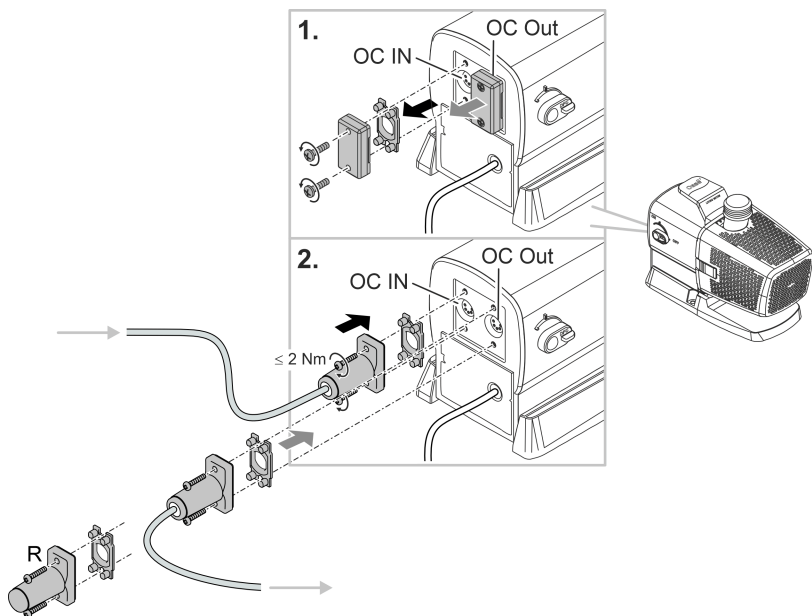
ARS0107

- OASE Control 网络（方式 b, c）必须与终端电阻 R 相连。该电阻包含在 In-Senio FM-Master 或 Garden Controller 的供货范围内。

注意

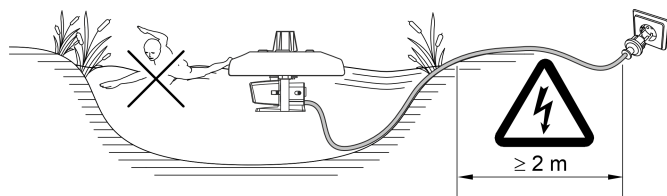
如果水进入插拔连接器，设备将被损坏。

- ▶ 插上插拔连接器或套上保护帽。
- ▶ 橡胶密封垫必须干净且放置正确。
- ▶ 必须替换损坏的橡胶密封圈。如果插拔连接器松脱，则必须更换老旧的橡胶密封圈 (> 2 年)。
- ▶ 每次都用两个螺钉固定插拔连接器或保护帽。



ARS0108

安装设备



PJT0045

设备漂浮在水上，故需（利用塑料绳索）固定在岸上或固定在池塘底部。

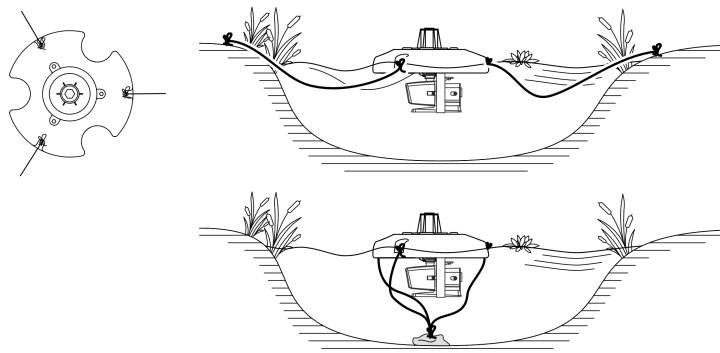
- 所需最低水深：0.5 m

固定在岸上

- 将绳索末端固定在浮体中的三个通孔上。
- 将设备定位在水上，并将其他绳索末端均等地固定在岸上。
- 适度拉紧绳索，以恰能平衡水位波动为宜。
- 若绳索情况堪危，则需确保设备周围区域安全。
- 卡住连接线缆。

固定在池塘底部

- 测量水深，并剪取三根绳索（水深加 1 米）。
- 将绳索末端固定在浮体中的三个通孔上。
- 在绳索另一端部上固定配重（约 20 千克）。
- 将设备定位在水面上并将配重沉入池塘底。
- 勿拉紧绳索，以平衡水位波动。
- 卡住连接线缆。



PJT0046

调试

注意

如果用调光器运行设备，设备会损坏。包含敏感电组件。

- ▶ 不得将设备连接到可调光供电装置上。

注意

泵不得无水运转。否则会毁坏该泵。

- ▶ 只有在泵浸入水中或者被水淹没时才能运行泵。

接通 / 关闭

- **接通：**将电源插头插入插座。
 - 在启动后不久就会接通该设备。
- **关闭：**从插座中拔出电源插头。

Environmental Function Control (EFC)

在调试和之后的运行期间，该泵自动每隔 20- 40 分钟进行程序预设定的自测（**环境功能控制 (EFC)**）。泵识别其本身是否处于干运行/堵塞或者浸入水中状态。如果干运行/堵塞，泵会在 60 至 120 秒后自动关闭。在出现故障时，请中断供电，“冲洗泵”或者清除障碍物。之后可以重新运行设备。

Dynamic Function Control (DFC)

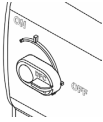
注意

当开启 Dynamic Function (DFC) 时, Environmental Function Control (EFC) 受限运行。

▶ 防干转保护被解除。

- ① 还可以通过 Eco Control 控制器和在 OASE Control 网络中通过 “OASE Control” 应用程序操作动态功能。在这种情况下, 您可以从 12 种不同的动态喷泉图像中选择。在没有控制或没有网络的情况下, 启用动态功能时总是激活第一个场景。

开启动态功能后, 泵的流量将根据设定值持续变化。通过这样, 可产生动态喷泉图像。



开启和关闭动态功能

ON: DFC 开启。

OFF: DFC 关闭。

清洁和保养

⚠ 小心

意外启动可能会造成受伤危险。设备内部监控功能可以自动关闭并重新接通设备。

▶ 在设备上作业前，请拔出电源插头。

注意

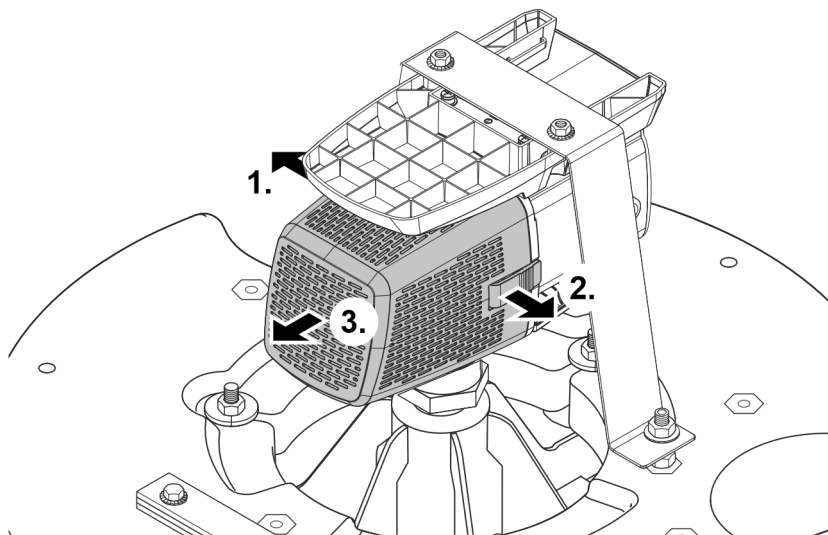
请勿使用腐蚀性清洁剂或化学溶液。这些用品会损坏外壳，损害设备功能，并且对动植物和环境有害。

▶ 尽量使用清水和软刷或海绵清洁设备；污垢顽固时，借助推荐的清洁剂。

清洁设备

① 根据需要清洁设备，但每年至少清洁 2 次。

- 对于顽固积垢建议采用的清洁剂：
 - OASE 出产的 PumpClean 泵器清洗剂。
 - 不含酸和氯的家用清洁剂。
- 清洁完毕后，用清水彻底冲洗所有部件。



PJT0047

清洁/更换运行单元

注意

驱动单元是由发动机缸体内的轴承传动。轴承是磨损部件，应和驱动单元同时更换。

► 更换轴承需要具备专业知识和使用专用工具。请通过 OASE 专卖店更换轴承或将泵寄至 OASE。

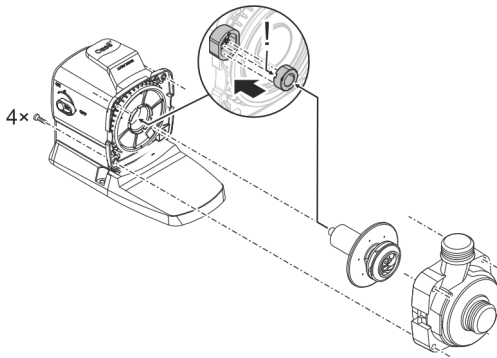
注意

运行单元含有一块吸引磁性颗粒（例如铁屑）的强磁铁。残留的颗粒可能会给运行单元和电机机体造成无法修复的损伤。

► 在安装之前，小心清除运行单元上的粘附颗粒。

- 如图所示拆解电机组。
- 在清水中用刷子清洗部件。
- 检查所有部件是否损坏。更换损坏或磨损的部件。
- 请以倒序组装电机组。

① 取下叶轮总成后，电机组中的轴承自动脱开。组装时请检查安装位置是否正确。如有必要，将带宽槽口的轴承向前压入到电机组中。

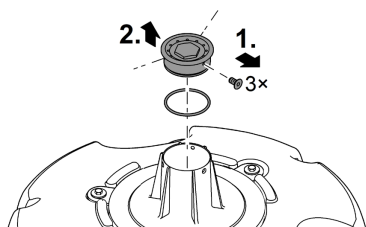


ARS0103

清理多功能喷嘴

步骤如下：

1. 拧下 3 个螺栓。
2. 取下多功能喷嘴。
 - 多功能喷嘴上的 O 形环位于槽内。
3. 用清水清洁多功能喷嘴和 O 形环。
 - 为保护机器，可使用软毛刷。
 - 确保多功能喷嘴上的 O 形环在干净的状态下嵌入槽中。
4. 按相反的顺序组装设备。



PJT0036

存放/过冬

本设备的防冻极限温度可达零下 20 ° C。如要在池塘之外存放本设备，则请用软毛刷彻底清洁一次，检查设备是否有损坏并将其浸没在水中或注满水存放。禁止将电源插头浸没在水中！


故障排除

故障	原因	对策
泵没有启动	未接电	检查接电
	控制电压缺失（仅限选装外部控制系统的时候）	检查与 OASE Eco Control 或 OASE Control 网络的连接；必要时通过网络接通泵
泵不供水 供水量不足	运行单元受阻	清理堵塞，检查叶轮总成是否运转自如
	过滤器壳体阻塞	清理过滤壳
泵短暂运行后关闭	运行单元运行困难	检查叶轮总成是否运转自如
	水质严重脏污	清理泵
	运行单元受阻	清理堵塞，检查叶轮总成是否运转自如
	泵干转	提高浸入深度（至少低于水面 10 厘米）
	水温过高	注意遵守允许的最高水温。

磨损件

- 运转单元
- 马达缸体内的轴承

备件

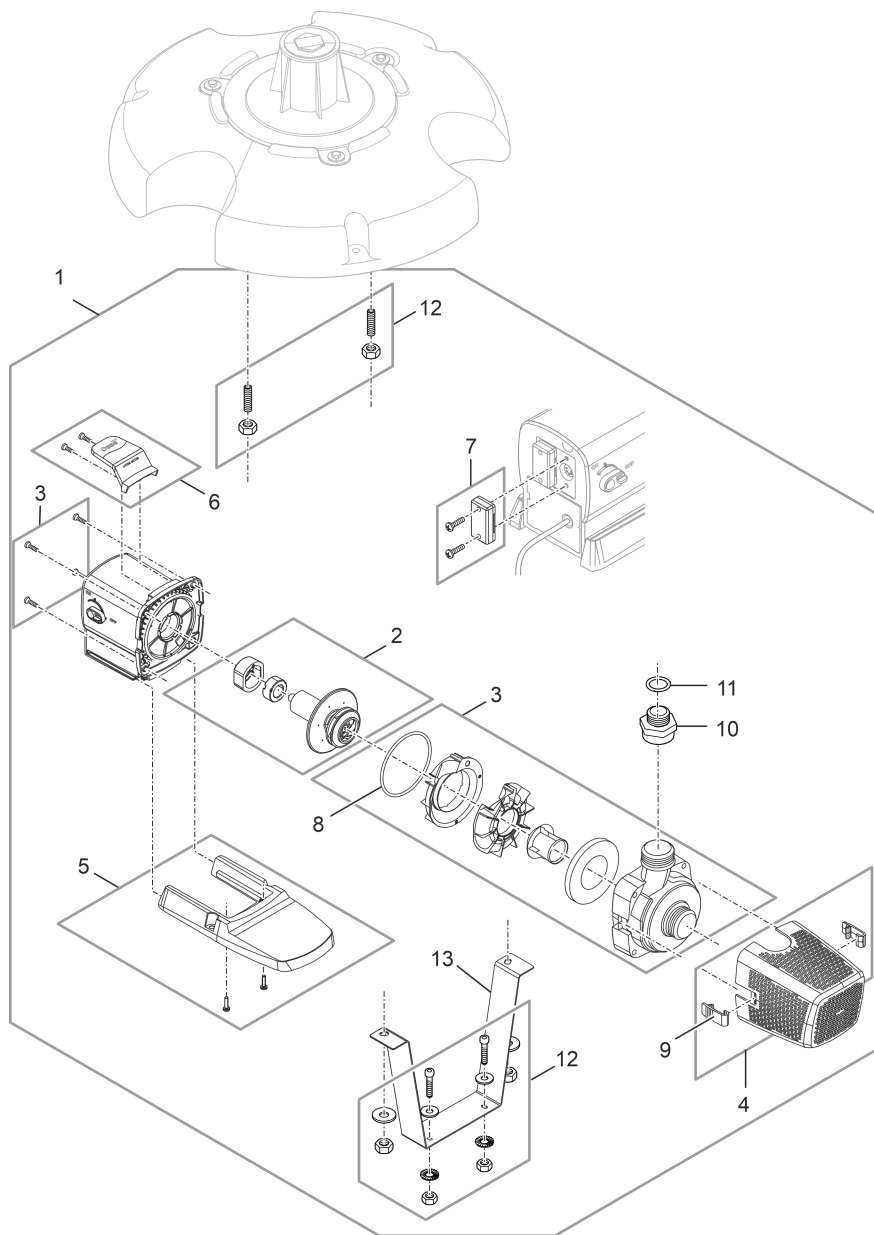
(→ 备件,  442)

丢弃处理

注意

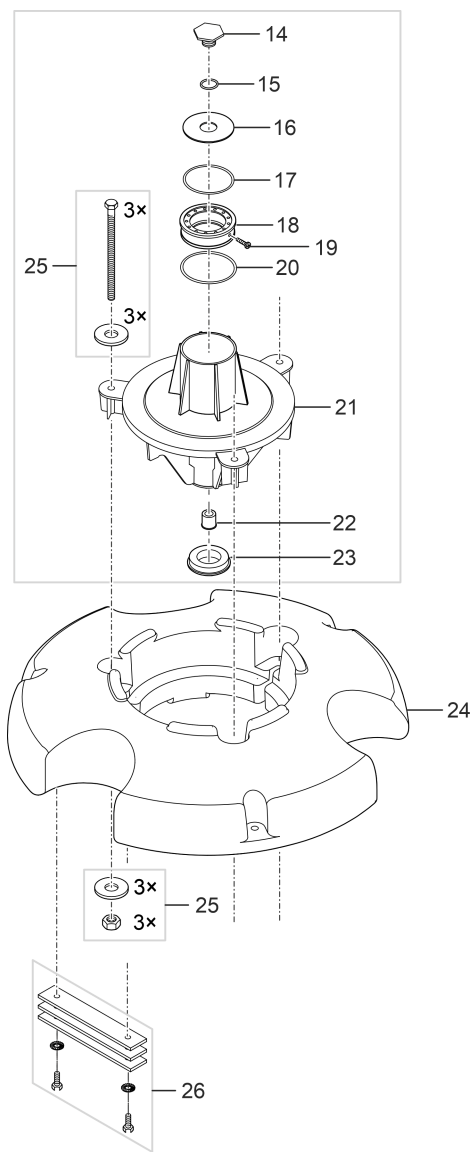
本设备不得按生活垃圾进行废弃处理。

- ▶ 通过专门的回收系统废弃处理本设备。
- ▶ 如有疑问，请您咨询当地的垃圾处理公司。您在那里可以获得正确处理设备的信息。
- ▶ 请剪断电线，确保设备无法使用。



PJT0048

1	97706	2	97200	3	97203	4	97206
5	97208	6	97209	7	97110	8	90949
9	30983	10	40569	11	22279	12	97705
13	96663						



PJT0049

14	19544	15	13290	16	19545	17	3578
18	19282	19	16663	20	3579	21	19279
22	10035	23	19280	24	17939	25	97704
26	47934						

OASE GmbH
Tecklenburger Straße 161
48477 Hörstel | Germany
☎ +49 (0) 5454 80-0
✉ info@oase.com
www.oase.com

